



# Format - Lichtsysteme

Innovatives Licht  
für inspirierende Räume



MÖBELLICHT,  
DAS ANMACHT.

**FORMAT**



## Lichtwelten

Kapitelübersicht	2
Sortimentsübersicht	4



## Lineare Leuchten

Lineare Leuchten	22
------------------	----



## ChannelLine Profile

ChannelLine Profile	104
---------------------	-----



## Spotleuchten

Spotleuchten	126
--------------	-----





## Sonderleuchten

Sonderleuchten	174
X ledlink's	202
LED-Designer	210



## Schaltechnik

Schaltechnik	216
--------------	-----



## EVG / Leitungen

Vorschaltgeräte / Leitungen	276
-----------------------------	-----



## Glossar

Beleuchtungsarten	298
Lichtwissen	300
Gut zu wissen	304
Sachwortverzeichnis	308
Bestellnummerverzeichnis	310



KitchenLine  
Seite 24

12 V



HandleLine  
Seite 26

12 V



FineLite  
Seite 28



12 V



Versa Inside 120  
Seite 42

12 V



Versa Inside 160 / 12 Volt DC  
Seite 44

12 V



Versa Inside 160 / 24 Volt DC  
Seite 46

24 V  
MP



Versa Up&Down 80  
Seite 54

12 V



Versa Super Plus  
Seite 56

24 V  
MP



Versa Super Plus Mini  
Seite 58

12 V



Quadro Line  
Seite 68

12 V



Surf Line Mini  
Seite 70

12 V



COB & COB IP Serie  
Seite 72

24 V

Alle Leuchten können in der Länge gekürzt werden



Leuchte kann auf Maß gefertigt werden



LiteLine Basic  
Seite 30

HV



Versa Inside 40  
Seite 38

12V



Versa Inside 80  
Seite 40

12V



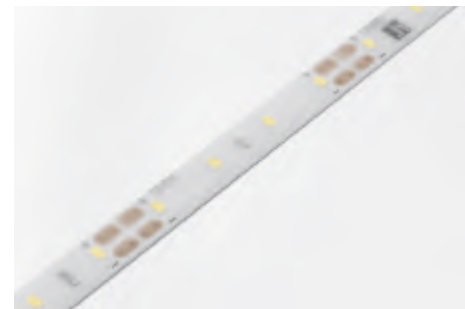
Versa Inside 233 HP  
Seite 48

24 V  
MP



Versa Linear  
Seite 50

12V



Versa Plus 80  
Seite 52

12V



Versa Inside MultiColor  
Seite 60

24 V  
MP



Versa Inside MaxiColor  
Seite 62

24 V  
MP



Flexstripes R81 und R165  
Seite 66

12V



GT High Efficiency Serie 10 Watt  
Seite 74

24V



GT High Efficiency Serie 15 Watt  
Seite 76

24V



MONO DIAMOND Serie 5 Watt  
Seite 78

24V

Alle Leuchten können in der Länge gekürzt werden

## Sortimentsübersicht



MONO DIAMOND Serie 10 Watt  
Seite 80

24V



MONO DIAMOND Serie 15 Watt  
Seite 82

24V



VarioWhite DIAMOND 10 Watt  
Seite 84

24V



MONO XXL Serie 6 Watt  
Seite 92

24V



MONO XXL Serie 10 Watt  
Seite 94

24V



MONO XXL Serie 15 Watt  
Seite 96

24V



Aluflex Profil + Zubehör  
Seite 102

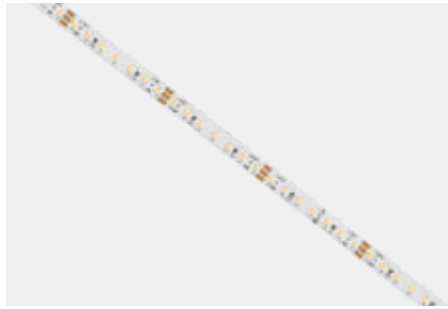
Alle Leuchten können in der Länge gekürzt werden





VarioWhite DIAMOND 17 Watt  
Seite 86

24V



VarioWhite DIAMOND 24 Watt  
Seite 88

24V



MONO XXL Serie 4 Watt  
Seite 90

24V



MONO Flexline 9,6 Watt  
Seite 98

24V



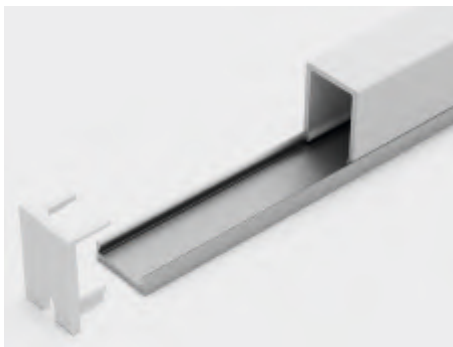
VarioWhite Flexline 16,8 Watt  
Seite 100

24V



Flexline Montageklammern  
Seite 99, 101

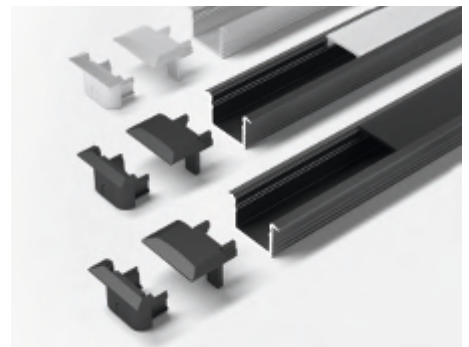
Alle Leuchten können in der Länge gekürzt werden



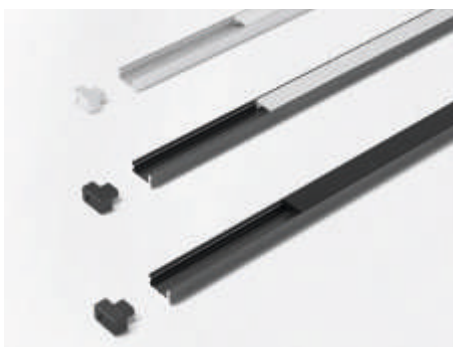
ChannelLine A  
Seite 108



ChannelLine K  
Seite 109



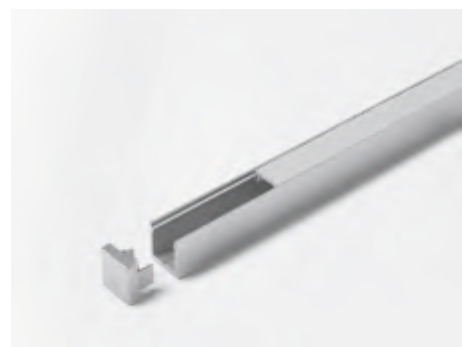
ChannelLine B  
Seite 110



ChannelLine i  
Seite 114



ChannelLine i2  
Seite 115



ChannelLine i3  
Seite 116



ChannelLine H  
Seite 120

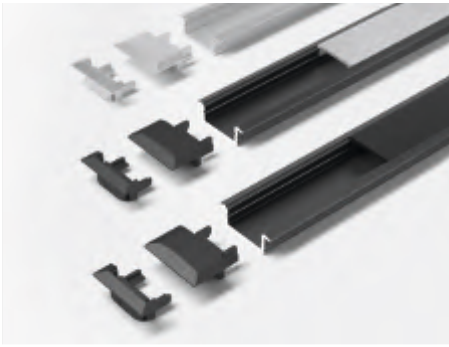


ChannelLine F  
Seite 121

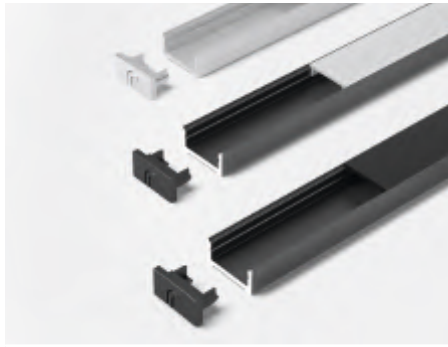


ChannelLine M  
Seite 122

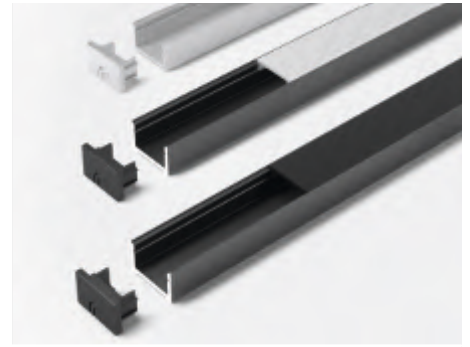
Alle Leuchten können in der Länge gekürzt werden



ChannelLine C  
Seite 111



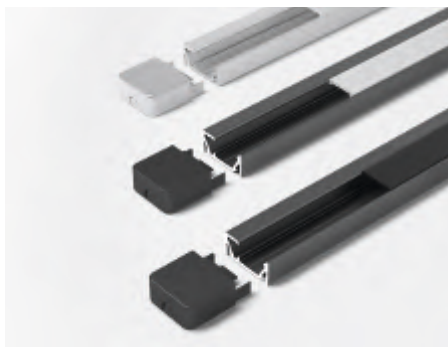
ChannelLine D  
Seite 112



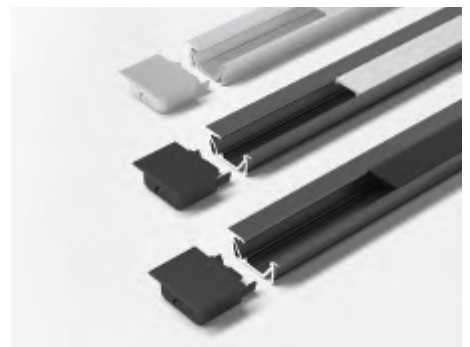
ChannelLine D2  
Seite 113



ChannelLine L  
Seite 117



ChannelLine G1  
Seite 118



ChannelLine G2  
Seite 119



ChannelLine N  
Seite 123



ChannelLine Sensor  
Seite 124



ChannelLine Sensor PIR  
Seite 125

Alle Leuchten können in der Länge gekürzt werden



SuperSpot eco  
Seite 128

12V



SuperSwing  
Seite 130

12V



LitePanel 68  
Seite 132

12V



SignPlus  
Seite 138

12V



SignPlus square  
Seite 138

12V



PowerLite Plus  
Seite 140

12V



VarioWhite Einbauspot 2,5 Watt  
Seite 148

24V



AddLite  
Seite 150

12V



Pady  
Seite 152

12V



EcoPower Flood  
Seite 158

12V



Eco Spot  
Seite 160

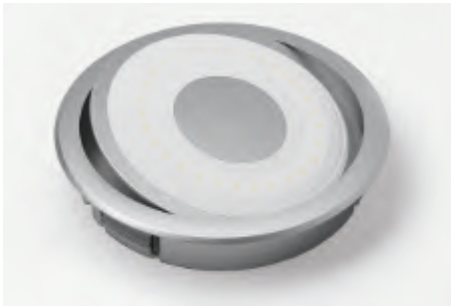
12V



Move Spot / Rio  
Seite 162 / 164

12V

12V



Swing  
Seite 134

12V



S-Flat  
Seite 134

12V



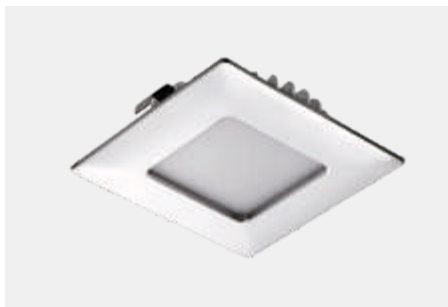
MultiLite Flood  
Seite 136

12V



Shot Round 58, 68, 80  
Seite 142

12V



Shot Square 58, 68, 80  
Seite 144

12V



MONO Einbauspot 2,5 Watt  
Seite 146

24V



PowerSquare  
Seite 154

12V



PowerSquare long  
Seite 154

12V



EcoPower L  
Seite 156

12V



StarPoint Flood / Mono Mini  
Seite 166 / 168

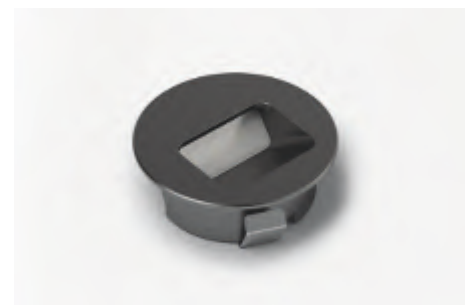
12V

24V



SuperDot  
Seite 170

12V



SideSpot  
Seite 172

12V



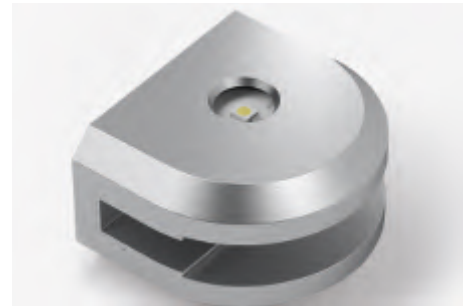
SlimLine  
Seite 176

12V



Line Plus  
Seite 178

12V



Ice  
Seite 180

12V



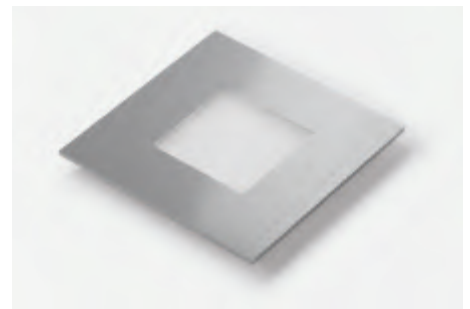
InnoLine Plus  
Seite 188

12V



LuckyLine  
Seite 190

12V



QuadroPoint square  
Seite 192

12V



Miles  
Seite 200

12V



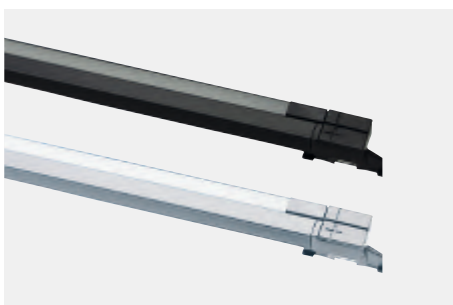
X ledlinks's X s 1 Stromschiene  
Seite 203

12V



X ledlinks's X s 1 Eckverbinder  
Seite 204

12V



X ledlinks's Surf-Line Mini X D  
Seite 208

12V



LED Designer  
Seite 210

12V



LuckyLite Pro  
Seite 182

12V



Reload  
Seite 184



LitePipe  
Seite 186

12V



SwanLite  
Seite 194

12V



Curve Flex  
Seite 196

12V



Bandi BlueTwo Flexleuchte  
Seite 198

12V



X ledlinks's X s 1 Top-Einspeiser  
Seite 204

12V



X ledlinks's X s 1 Front-Einspeiser  
Seite 204

12V



X ledlinks's WEE X D  
Seite 206

12V



X-Mitter  
Seite 220



230 V

24 V  
MP

12 V



S-Mitter  
Seite 222



230 V

24 V  
MP

12 V



4-Mitter  
Seite 224



24 V  
MP

12 V



1-Kanal MONO Receiver  
Seite 234

24 V



4-Zonen-Controller  
Seite 234

24 V



2-Kanal VarioWhite Receiver  
Seite 235

24 V



MultiSwitch² Kontakt  
Seite 242

230 V

24 V  
MP

12 V



MultiSwitch² Magnet  
Seite 244

230 V

24 V  
MP

12 V



MultiSwitch² PIR  
Seite 246

230 V

24 V  
MP

12 V



4-Kanal Funk Dimmer  
Seite 253

12 V



Abstandssensor  
Seite 254

12 V



Bewegungsmelder  
Seite 254

12 V



Produkte sind Zigbee kompatibel

3 Jahre Garantie





S-Mitter VarioWhite  
Seite 228



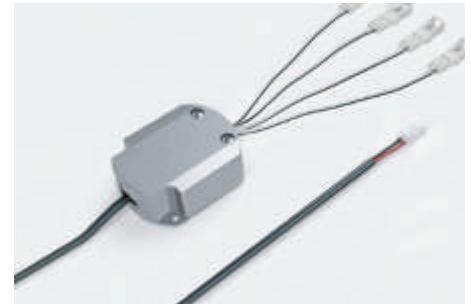
12 V



S-Mitter Basic VarioWhite  
Seite 230



12 V



4-Kanal BlueTwo-Multicolor  
Seite 232

12 V



2-Zonen Controller  
Seite 235

24 V



Wandsender Smart  
Seite 236



BasicControl VarioWhite  
Seite 238

12 V



MultiSwitch²  
Drucktaster Seite 248

230 V

24 V  
MP

12 V



MultiSwitch² Touch  
Seite 250

230 V

24 V  
MP

12 V



1-Kanal Funk Dimmer  
Seite 252

12 V



Einbau-Touch-Dimmer  
Seite 256

12 V



IR Einbohr Abstands-/Reflexsensor  
Seite 257

12 V



Touch Sensor  
Seite 258

24 V





Magnet Sensor  
Seite 258

24V



PIR Sensor  
Seite 258

24V



Magnet D20H5  
Seite 259



MagicSwitch Linear  
Seite 265

12V



IR Door Switch  
Seite 266

12V



LED Dimmer  
Seite 267

12V



Dimmer Winkelement  
Seite 271

12V



Hochvolt-Wippschalter  
Seite 272

230 V



LED Wippschalter  
Seite 273

12V



Repeater  
Seite 260

24 V  
MP 12 V



Magnet Einsatzschalter  
Seite 262

230 V 24 V  
MP 12 V



MagicSwitch  
Seite 264

230 V



LED Touch  
Seite 268

12 V



LED Bewegungsmelder  
Seite 269

12 V



Dimm Modul 1-10 V/Dali  
Seite 270

24 V  
MP 12 V



Infrarot Repeater Plus  
Seite 274

12 V



EVG 12 Volt DC  
Seite 278

12V



Stecker EVG 12 Volt DC  
Seite 280

12V



Weitspannungs EVG 12 Volt DC  
Seite 281

12V



USB Steckdose  
Seite 286

12V



LitePac  
Seite 287

12V



Kabelkanal  
Seite 288



LED-6-fach Verteiler  
Seite 291

12V



LED-Verbindungsleitung  
Seite 291

12V



EVG 24 V  
Seite 292

24V



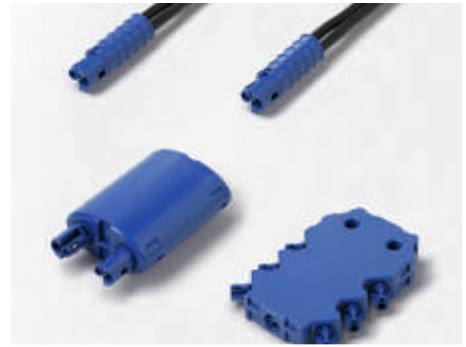
EVG 24 Volt DC  
Seite 282

24 V  
MP



Leitungen 12 Volt DC  
Seite 284

12 V



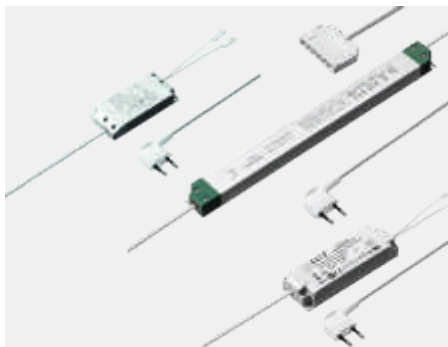
Leitungen 24 Volt DC  
Seite 285

24 V  
MP



HV Adapter / Verteiler  
Seite 289

230 V



EVG 12 V  
Seite 290

12 V



Adapter  
Seite 291

12 V



25 Meter Leitung 2-polig  
Seite 294



I-Konnektor  
Seite 294



T-Konnektor  
Seite 294



Verlängerungsleitung  
Seite 294

24V



LED Band Anschlusskabel  
Seite 295

24V



LED Band Anschlusskabel  
Seite 295

24V



2-fach Verteiler  
Seite 296

24V



6-fach Verteilerbox  
Seite 296

24V



LED Band Anschlusskabel  
Seite 296

24V



LED Band-Kabel-Band Verbinder  
Seite 295



LED Band zu Band Verbinder  
Seite 295



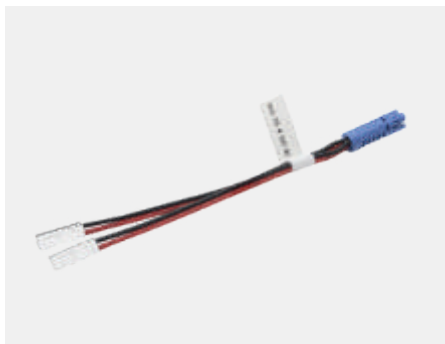
Verlängerungsleitung  
Seite 296

24V



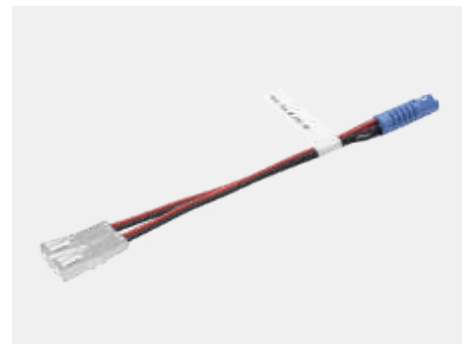
LED Band Anschlussklipp  
Seite 297

230V



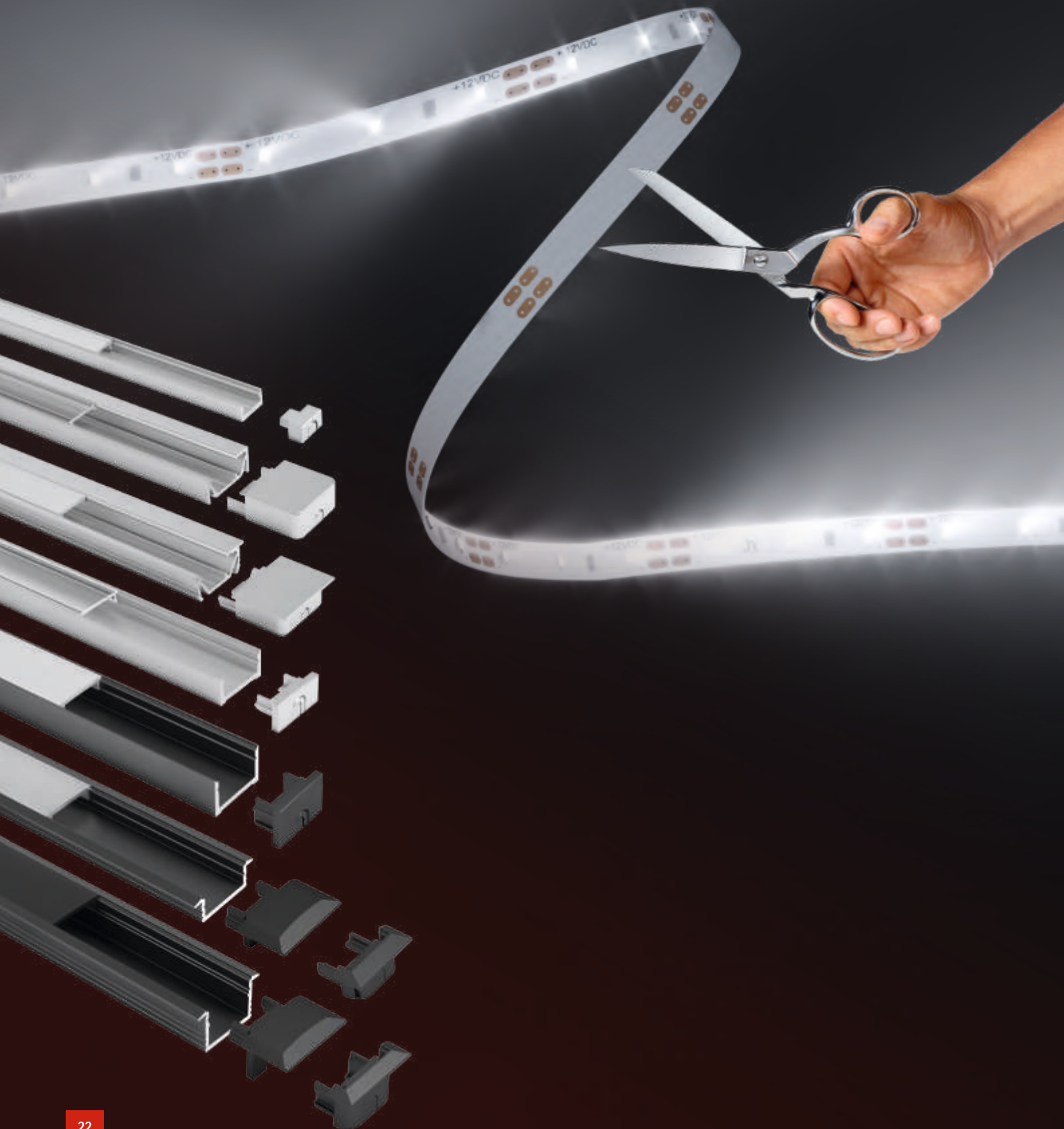
Adapterkabel IN 24 V  
Seite 297

24V



Adapterkabel OUT 24 V  
Seite 297

24V





## Lineare Leuchten

Sie haben die Wahl.  
Auf den folgenden Seiten  
finden Sie:

- Einbaufertige Lineare Leuchten, einkürzbar für individuelle Korpenmaße
- LED-Bänder und Profile, einkürzbar auf ein benötigtes Maß, für den Bau einer individuellen Leuchte, ab Stückzahl 1



Icon „Säge“ kennzeichnet Produkte, die in der Länge gekürzt werden können



- Konfektionierbare Leuchten, ab Stückzahl 1



Icon „Masszeichen“ kennzeichnet Produkte, die auf Mass für Sie gefertigt werden



## KitchenLine

### Produktvorteile

- ▶ Lichtstarke LED-Einbauleuchte
- ▶ Gleichmäßige Ausleuchtung ohne Dunkelzonen
- ▶ Individuell kürzbar

### Produkteigenschaft

- ▶ Ohne sichtbare LED-Punkte
- ▶ Bei direktem Anschluss an ein EVG ist die Lichtfarbe XtraWarmWeiß (2700K)

### Anwendung

- ▶ Nischen
- ▶ Regale
- ▶ Oberböden

### Bestellhinweis

- ▶ Andere Varianten auf Anfrage
- ▶ Beim Kürzen der Leuchte wird eventuell eine zusätzliche Endkappe benötigt

### Technische Details



Leuchtentyp:	LED-Einbauleuchte
Beleuchtungsart:	Funktionsbeleuchtung
Oberfläche:	Edelstahl-Optik/ Schwarz
Betriebsspannung:	12 Volt DC
Lichtfarbe:	VarioWhite
Farbwiedergabe:	Ra >90; R9 >60
Lichtstrom:	720 lm/m
Effizienz Leuchte:	40 lm/W
Effizienz Lichtquelle:	100 lm/W
Lebensdauer:	40.000 h (L70)
Leistungsaufnahme:	siehe Bestelltabelle
Dimmbar:	Ja/PWM/Smart.home
Ausstrahlungswinkel:	90°
Halbwertswinkel:	60°
Kennzeichen:	c X 3 M
Schutzart:	IP 20
Zuleitung:	1800 mm
Steckverbindung:	LED-Mini
Anschluss an:	Steckverbindung M1 LED-Vorschaltgerät VarioWhite Steuer- gerät

### KitchenLine

	Schwarz	EDS	
267 mm (4,3 W)	3377056611	3377056600	27,94 €
317 mm (5,0 W)	3377056612	3377056601	30,10 €
367 mm (6,1 W)	3377056613	3377056602	31,52 €
417 mm (6,8 W)	3377056614	3377056603	33,52 €
467 mm (7,9 W)	3377056616	3377056604	35,56 €
517 mm (8,6 W)	3377056615	3377056605	39,32 €
567 mm (9,7 W)	3377056617	3377056606	41,14 €
767 mm (13,3 W)	3377056618	3377056607	49,40 €
867 mm (15,1 W)	3377056619	3377056608	53,94 €
967 mm (16,9 W)	3377056620	3377056609	60,16 €
1167 mm (20,5 W)	3377056621	3377056610	69,18 €

### Zubehör\*

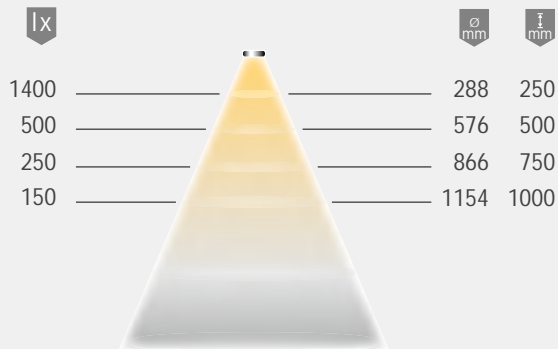
S-Mitter Basic VarioWhite Smart Set**	3377056912	93,88 €
LED-Vorschaltgerät 20 W mit Euroflachstecker	3377055001	25,72 €
M1 Verlängerungsleitung 1800 mm	3377049035	3,22 €
M1 3-fach Verteiler 180 mm	3377055163	2,68 €
M1 6-fach Verteiler 2000 mm	3377049040	6,76 €
Endkappe, Schwarz	3377056623	2,96 €
Endkappe, Edelstahloptik (EDS)	3377056622	2,96 €

\* Weiteres Zubehör im Kapitel Schalttechnik/EVGs und Leitungen

\*\* VarioWhite Zubehör erforderlich

## Lichtverteilungsdiagramm 60°

Typ EDS – andere Kombinationen können abweichen



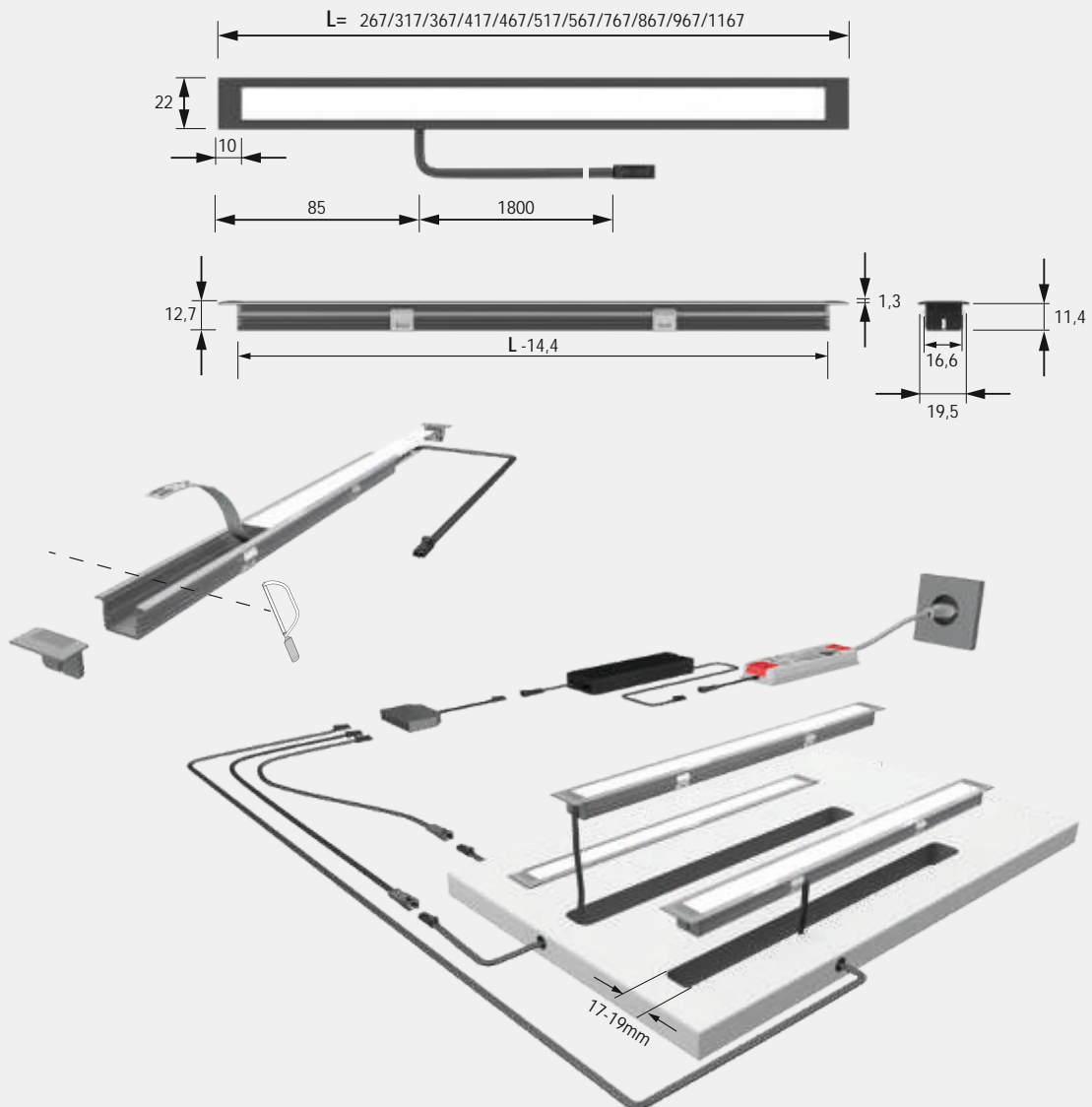
## Lichtbox



WW

## Montagezeichnung

Individuell kürzbar





## HandleLine

### Produktvorteile

- ▶ Hochwertige Aluminiumprofileuchte
- ▶ Individuell kürzbar
- ▶ Griffleiste und Nischenbeleuchtung in einem Profil vereint

### Produkteigenschaft

- ▶ Passt perfekt an 16 mm Böden und Wände
- ▶ Bei direktem Anschluss an ein EVG ist die Lichtfarbe XtraWarmWeiß (2700K)

### Anwendung

- ▶ Grifflose Fronten in der Küche
- ▶ Hängeschrank mit Tür

## Technische Details



Leuchtentyp:	LED-Einbauleuchte
Beleuchtungsart:	Funktionsbeleuchtung
Oberfläche:	Edelstahl-Optik/ Schwarz
Betriebsspannung:	12 Volt DC
Lichtfarbe:	VarioWhite
Farbwiedergabe:	RA >90; R9 >60
Lichtstrom:	560 lm/m
Effizienz Leuchte:	60 lm/W
Effizienz Lichtquelle:	90 lm/W
Lebensdauer:	40.000 h (L70)
Leistungsaufnahme:	siehe Bestelltabelle
Dimmbar:	Ja/PWM/Smart.home
Ausstrahlungswinkel:	90°
Halbwertswinkel:	60°
Kennzeichen:	c X 3 M
Schutzart:	IP 20
Zuleitung:	1900 mm
Steckverbindung:	LED-Mini
Anschluss an:	Steckverbindung M1 LED-Vorschaltgerät VarioWhite Steuer- gerät

HandleLine	EDS / Opal		Schwarz / Opal	Schwarz / Schwarz	
267 mm (2,4 W)	3377056624	30,24 €	3377056633	3377056642	30,12 €
317 mm (2,9 W)	3377056625	31,32 €	3377056634	3377056643	31,14 €
367 mm (3,4 W)	3377056626	32,98 €	3377056635	3377056644	32,80 €
417 mm (3,9 W)	3377056627	34,94 €	3377056636	3377056645	34,70 €
467 mm (4,4 W)	3377056628	37,80 €	3377056637	3377056646	37,56 €
567 mm (5,3 W)	3377056629	42,22 €	3377056638	3377056647	41,90 €
867 mm (8,2 W)	3377056630	55,22 €	3377056639	3377056648	54,72 €
967 mm (9,2 W)	3377056631	57,18 €	3377056640	3377056649	56,68 €
1167 mm (11,1 W)	3377056632	67,44 €	3377056641	3377056650	66,88 €

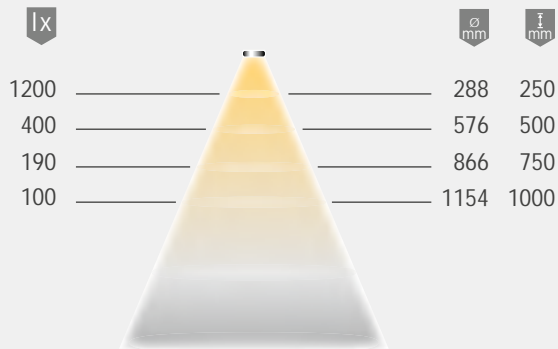
Zubehör*		
S-Mitter Basic VarioWhite Smart Set**	3377056912	93,88 €
LED-Vorschaltgerät 20 W mit Euroflachstecker	3377055001	25,72 €
M1 Verlängerungsleitung 1800 mm	3377049035	3,22 €
M1 3-fach Verteiler 180 mm	3377055163	2,68 €
M1 6-fach Verteiler 2000 mm	3377049040	6,76 €

\* Weiteres Zubehör im Kapitel Schalttechnik/EVGs und Leitungen

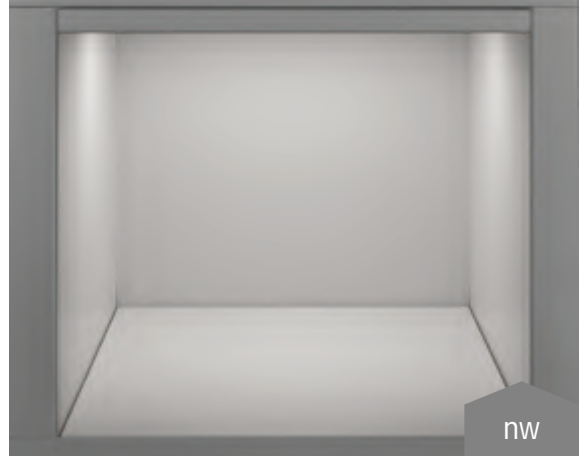
\*\* VarioWhite Zubehör erforderlich

## Lichtverteilungsdiagramm 60°

Typ EDS/Opal – andere Kombinationen können abweichen

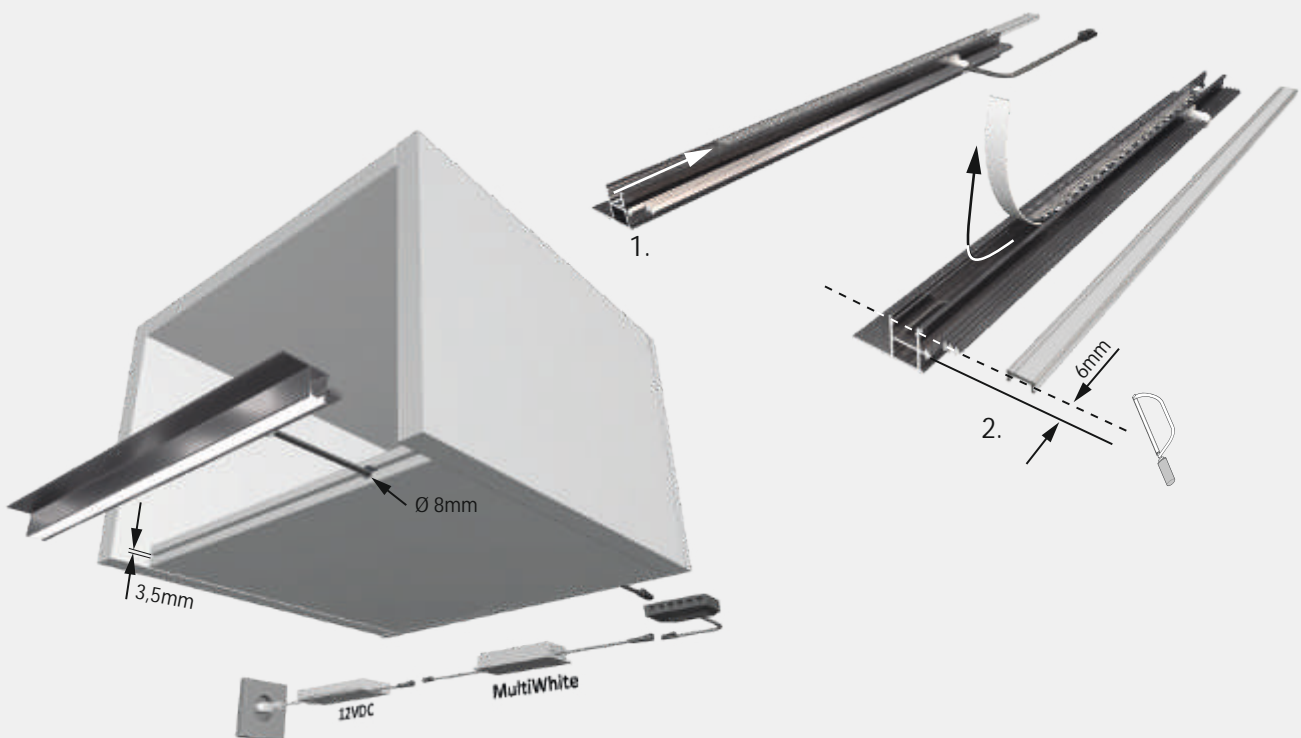
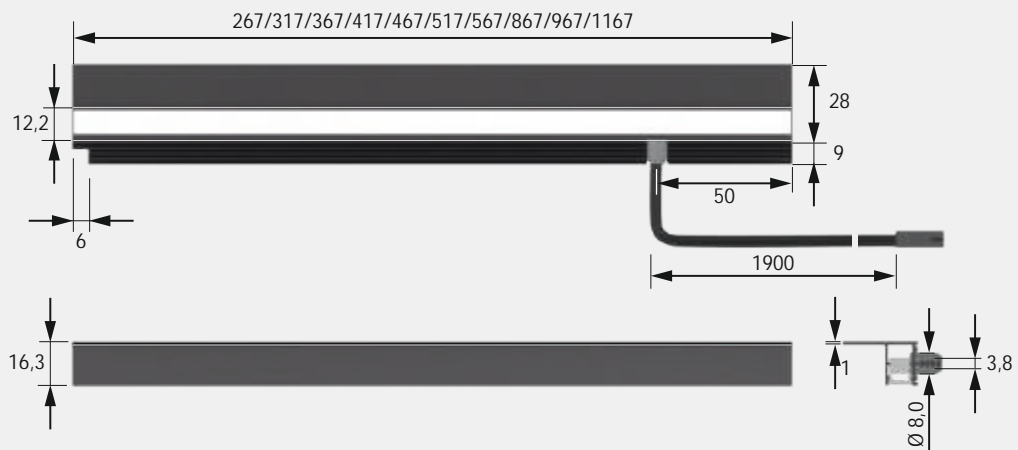


## Lichtbox



## Montagezeichnung

Individuell kürzbar





## FineLite

### Produktvorteile

- ▶ Filigrane LED-Einbauleuchte
- ▶ Individuell kürzbar
- ▶ Gleichmäßige Ausleuchtung ohne Dunkelzonen
- ▶ Auf Wunschlänge konfektionierbar

### Produkteigenschaft

- ▶ Blendfrei durch transluzente Opalabdeckung
- ▶ Ohne sichtbare LED-Punkte

### Anwendung

- ▶ Regale
- ▶ Fächer
- ▶ Lichtkranz

### Bestellhinweis

- ▶ Beim Kürzen der Leuchte wird eventuell eine zusätzliche Endkappe benötigt
- ▶ Bei konfektionierten Längen bitte exakte Gesamtlänge zur Bestellnummer hinzufügen!

### Technische Details



Leuchtentyp:	LED-Einbauleuchte
Beleuchtungsart:	Funktionsbeleuchtung
Oberfläche:	Aluminium-Optik
Betriebsspannung:	12 Volt DC
Lichtfarbe:	NeutralWeiß/ WarmWeiß
Farbwiedergabe:	RA >90; R9 >20
Lichtstrom:	380 lm/m
Effizienz Leuchte:	40 lm/W
Effizienz Lichtquelle:	90 lm/W
Lebensdauer:	40.000 h (L70)
Leistungsaufnahme:	siehe Bestelltabelle
Dimmbar:	Ja/PWM/Smart.home
Ausstrahlungswinkel:	90°
Halbwertswinkel:	60°
Kennzeichen:	c X 3 M
Schutzart:	IP 20
Zuleitung:	1800 mm
Steckverbindung:	LED-Mini
Anschluss an:	Steckverbindung M1 LED-Vorschaltgerät

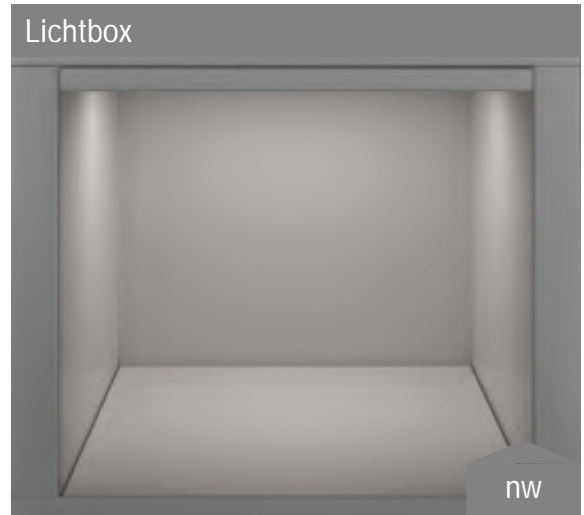
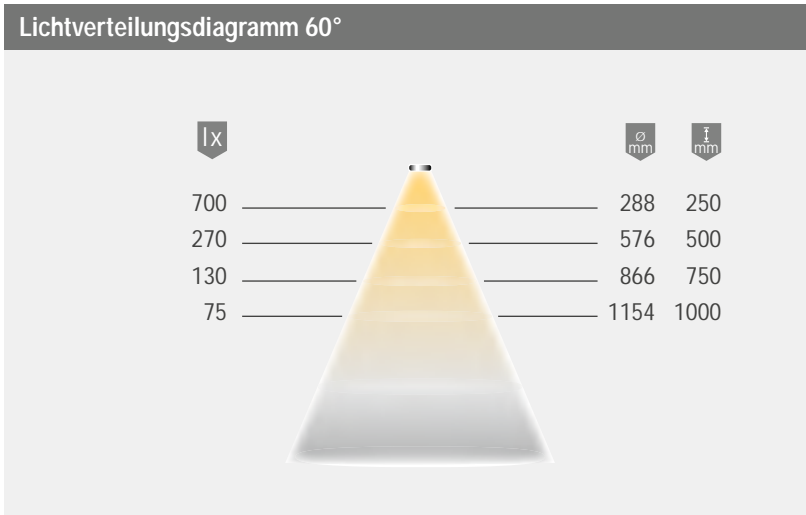
### FineLite

	WarmWeiß	NeutralWeiß	
400 mm (3,4 W)	3377056661	3377055040	28,14 €
550 mm (5,4 W)	3377056662	3377055045	33,02 €
850 mm (8,4 W)	3377056663	3377055050	44,98 €
200 - 300 mm (max. 2,4 W)*	3377056651	3377055785	25,64 €
301 - 400 mm (max. 3,4 W)*	3377056652	3377055795	28,38 €
401 - 500 mm (max. 4,4 W)*	3377056653	3377055790	31,00 €
501 - 600 mm (max. 5,4 W)*	3377056654	3377055800	35,66 €
601 - 700 mm (max. 6,4 W)*	3377056655	3377055805	39,32 €
701 - 800 mm (max. 7,4 W)*	3377056656	3377055810	44,08 €
801 - 900 mm (max. 8,4 W)*	3377056657	3377055815	47,94 €
901 - 1000 mm (max. 9,4 W)*	3377056658	3377055820	53,68 €
1001 - 1100 mm (max. 10,4 W)*	3377056659	3377055825	61,22 €
1101 - 1200 mm (max. 11,4 W)*	3377056660	3377055830	62,42 €

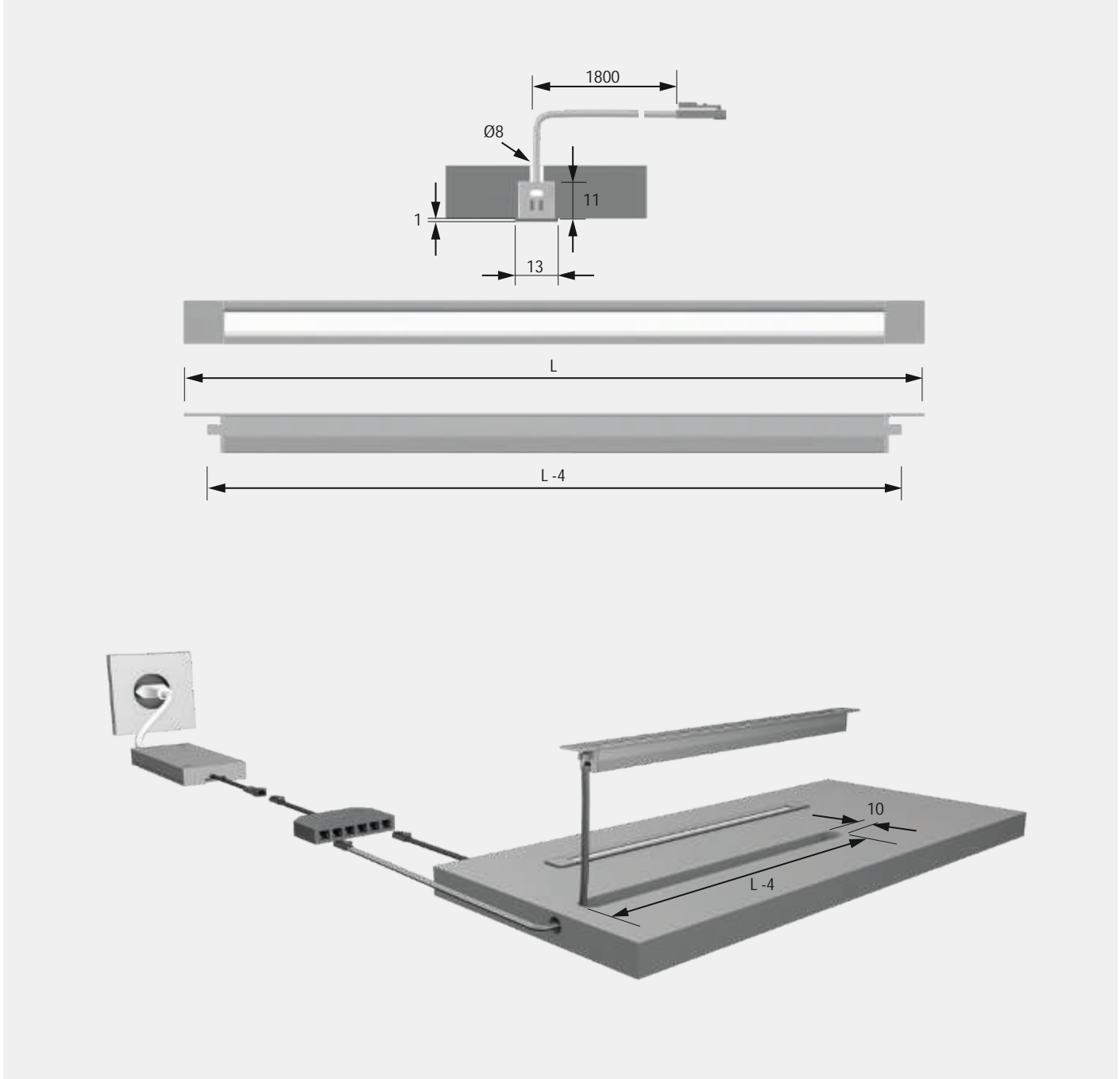
### Zubehör\*

LED-Vorschaltgerät 20 W mit Euroflachstecker	3377055001	25,72 €
M1 Verlängerungsleitung 1800 mm	3377049035	3,22 €
Endkappe	3377056664	2,96 €

\* Weiteres Zubehör im Kapitel Schalttechnik/EVGs und Leitungen



Montagezeichnung Individuell kürzbar Leuchte kann auf Maß gefertigt werden



Lineare Leuchten



## LiteLine Basic

### Produktvorteile

- ▶ Preiswerte LED-Linearleuchte
- ▶ Robustes Aluminiumgehäuse
- ▶ Spezielles Stecksystem für einfache Montage und Verkettung

### Produkteigenschaft

- ▶ Direkter Anschluss an 230 V
- ▶ Zur Gestaltung sehr langer Lichtbänder, ca. 25 m (max. 300 W)

### Anwendung

- ▶ Voutenbeleuchtung
- ▶ Professionelle Hinterleuchtung

### Bestellhinweis

- ▶ Verpackungseinheit besteht aus 1 Stück
- ▶ Befestigungsset ist im Standard enthalten

### Technische Details


**HV**

Leuchtentyp:	LED-Anbauleuchte
Beleuchtungsart:	Funktionsbeleuchtung
Oberfläche:	Weiß
Betriebsspannung:	230 Volt AC
Lichtfarbe:	WarmWeiß / NeutralWeiß
Farbwiedergabe RA:	> 80
Energieeffizienz:	A
Lebensdauer:	30.000 h (L70)
Leistungsaufnahme:	3,6-18W
Dimmbar:	Nein
Ausstrahlungswinkel:	80°
Kennzeichen:	c 3 M M #
Schutzart:	IP 40
Steckverbindung:	Typenspezifische Hochvolt-Steckverbindung

### LiteLine Basic

		WarmWeiß	NeutralWeiß	
332 mm	3,6 W	3377040105	3377040100	27,94 €
632 mm	7,2 W	3377040115	3377040110	43,88 €
932 mm	10,8 W	3377040125	3377040120	49,80 €
1232 mm	14,4 W	3377040135	3377040130	59,10 €
1532 mm	18 W	3377040145	3377040140	69,30 €

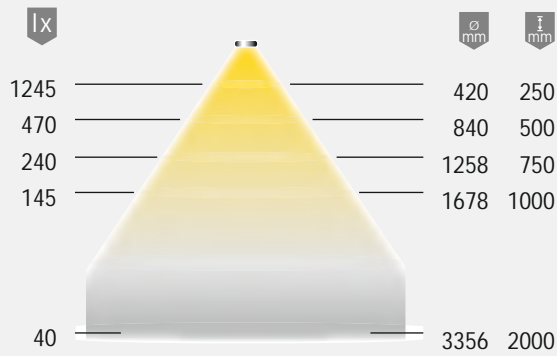
### Zubehör\*

Anschlussleitung 2000 mm mit Eurostecker	3377040150	5,82 €
Verbinder starr	3377040155	1,44 €
Verbindungsleitung 500 mm	3377040160	2,46 €

\* Weiteres Zubehör im Kapitel Schalttechnik/EVGs und Leitungen



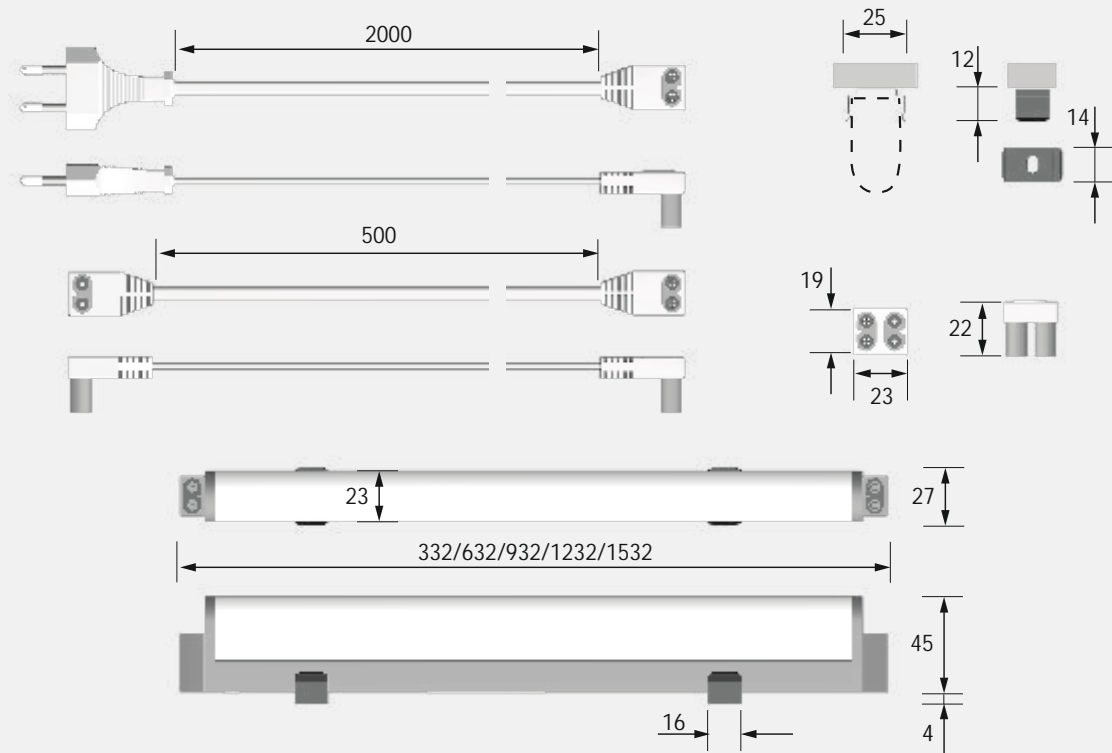
## Lichtverteilungsdiagramm / 80° (Länge 300 mm)



## Lichtbox



## Maßzeichnung / Montage



## Übersicht der Versabänder

Modell	Versa Inside 40	Versa Inside 80	Versa Inside 120	Versa Inside 160	Versa Inside 233 HP
Spannung	12 V	12 V	12 V	12 V 24 V MP	24 V MP
Beleuchtungsstärke im Abstand von 50 cm	240 Lux	360 Lux	525 Lux	700 Lux	1500 Lux
Leistung pro m	2,4 W/m	4,8 W/m	7,2 W/m	9,6 W/m	24 W/m
Lichtstrom pro m	300 lm/m	600 lm/m	900 lm/m	1200 lm/m	2200 lm/m
Effizienz Lichtquelle	125 lm/W	125 lm/W	125 lm/W	125 lm/W	90 lm/W
Lichtfarbe*	WW	XW WW NW CW MW	XW WW NW CW MW	XW WW NW CW MW	XW WW NW CW
Farbwiedergabe/CRI	RA > 90 (R9 > 60)				
Länge Band	1200 mm, 5000 mm, 10000 mm			3000 mm (12 Volt) 5000 mm (24 Volt) 10000 mm	1200 mm 5000 mm 10000 mm
Max. Länge am Stück	10000 mm	7000 mm	5000 mm	3750 mm (12 Volt DC) 5000 mm (24 Volt DC)	3000 mm
LED pro m	40	80	120	160	233
Kürzbar alle	100 mm	50 mm	33 mm	25 mm (12 Volt DC) 50 mm (24 Volt DC)	30 mm
Direktverbinder	3377056727 (1 Stück) 3377056728 (10 Stück)				keine Verbinder zugelassen
Flexibler Verbinder 50 mm	3377056729 (1 Stück) 3377056730 (10 Stück)				
Flexibler Verbinder 150 mm	3377056731 (1 Stück) 3377056732 (10 Stück)				
Einspeiser für Abschnitte mit Clipverbinder	36 335 01			3377056733 (12 Volt DC) 3377056734 (24 Volt DC)	
Anlötleitung mit LED Stecksystem	3377056773 (130 mm) 3377055352 (1800 mm) (12 Volt DC, max. 36 Watt)			3377055354 (130 mm) 3377055353 (1800 mm) (24 Volt DC, max. 72 Watt)	
Breite / Höhe	7,5 mm / 2 mm				
IP Klasse	IP 20				
Seite	Seite 38	Seite 40	Seite 42	Seiten 44/46	Seite 48




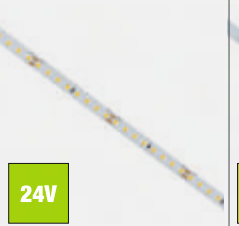





\*XW = 2700 K, WW = 3000 K, NW = 4000 K, CW = 6500 K, MW = 2700–6000 K

## Übersicht der Versabänder

Modell	Versa Linear (COB)	Versa Plus 80	Versa SuperPlus	Versa SuperPlus Mini	Versa MaxiColor
					
Spannung	<b>12 V</b>	<b>12 V</b>	<b>24 V MP</b>	<b>12 V</b>	<b>24 V MP</b>
Beleuchtungsstärke im Abstand von 50 cm	550 Lux	300 Lux	155 Lux	80 Lux	-
Leistung pro m	10 W/m	4,8 W/m	7,5 W/m	6 W/m	19,2 W/m
Lichtstrom pro m	1000 lm/m	480 lm/m	400 lm/m	150 lm/m	weiße LED 400 lm/m
Effizienz Lichtquelle	100 lm/W	100 lm/W	53 lm/W	115 lm/W	weiße LED 80 lm/W
Lichtfarbe	XW WW NW MW	XW WW NW CW MW	WW NW	WW NW	WW 
Farbwiedergabe/CRI	RA > 90 (R9 > 60)	RA > 80	RA > 80	RA > 80	RA > 80
Länge Band	1200 mm, 3000 mm 10000 mm	1200 mm, 5000 mm 10000 mm	1200 mm 5000 mm	2500 mm 5000 mm	5000 mm
Max. Länge am Stück	3600 mm	5000 mm	5000 mm	5000 mm	5000 mm
LED pro m	LED nicht sichtbar	80	LED nicht sichtbar		60
Kürzbar alle	25 mm	50 mm	38 mm	50 mm	100 mm
Direktverbinder	3377056748 (1 Stück) 3377056749 (10 Stück)	keine Verbinder zugelassen			
Flexibler Verbinder 50 mm	3377056750 (1 Stück) 3377056751 (10 Stück)				
Flexibler Verbinder 150 mm	3377056752 (1 Stück) 3377056753 (10 Stück)				
Einspeiser für Abschnitte mit Klipverbinder	3377056754				
Anlötleitung mit LED Stecksystem	3377056773 (130 mm) 3377055352 (1800 mm) (12 Volt DC, max. 36 Watt)	keine Verbinder zugelassen			
Breite / Höhe	8 mm / 2 mm	7,5 mm / 3,5 mm	8,3 mm / 12 mm	4 mm / 8 mm	10 mm / 3 mm
IP Klasse	IP 20	IP 44	IP 65**	IP44	IP 20
Seite	Seite 50	Seite 52	Seite 56	Seite 58	Seite 62










\*\* nur im vergossenen Bereich der Leuchten

## Übersicht der MONO Bänder




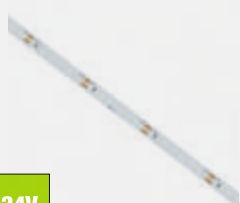




Modell	COB 11 Watt Serie	COB IP 11 Watt Serie	GT High Efficiency 10 Watt Serie	GT High Efficiency 15 Watt Serie	MONO 5 Watt Diamond
	 24V	 24V	 24V	 24V	 24V
Helligkeit					
Helligkeit in 50 cm	424 Lux		585 Lux	891 Lux	178 Lux
Leistung pro m	11 Watt		9,6 Watt	15 Watt	4,8 Watt
Lichtstrom pro m	950 Lum - 2700K 1000 Lum - 3000K 1100 Lum - 4000K		1300 Lum - 2700K 1380 Lum - 3000K 1550 Lum - 4000K	2000 Lum - 2700K 2100 Lum - 3000K 2200 Lum - 4000K	410 Lum - 2700K 420 Lum - 3000K 450 Lum - 4000K
Lichtfarbe	Extra WarmWeiß WarmWeiß NeutralWeiß		Extra WarmWeiß WarmWeiß NeutralWeiß	Extra WarmWeiß WarmWeiß NeutralWeiß	Extra WarmWeiß WarmWeiß NeutralWeiß
Länge Band	5000 mm				
LED pro Meter	528	528	128	128	70
Kürzbar alle	45,45 mm	45,45 mm	62,5 mm	62,5 mm	100 mm
Einspeiser	3377056428 (24 V DC max. 20 Watt) 3377056429 (24 V DC max. 60 Watt) 3377056430 (24 V DC max. 100 Watt) 3377056431 (24 V DC max. 150 Watt)				
Receiver Steuerung	3377056569 (24 V DC max. 144 Watt)				
Breite	8 mm				
CRI	> 80	> 80	> 80	> 80	> 95
IP Klasse	IP 20	IP65*	IP 20	IP 20	IP 20
Seite	Seite 72	Seite 72	Seite 74	Seite 76	Seite 78

\* nur im vergossenen Bereich der Leuchte





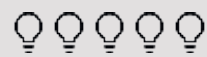
## Übersicht der MONO und VarioWhite Bänder

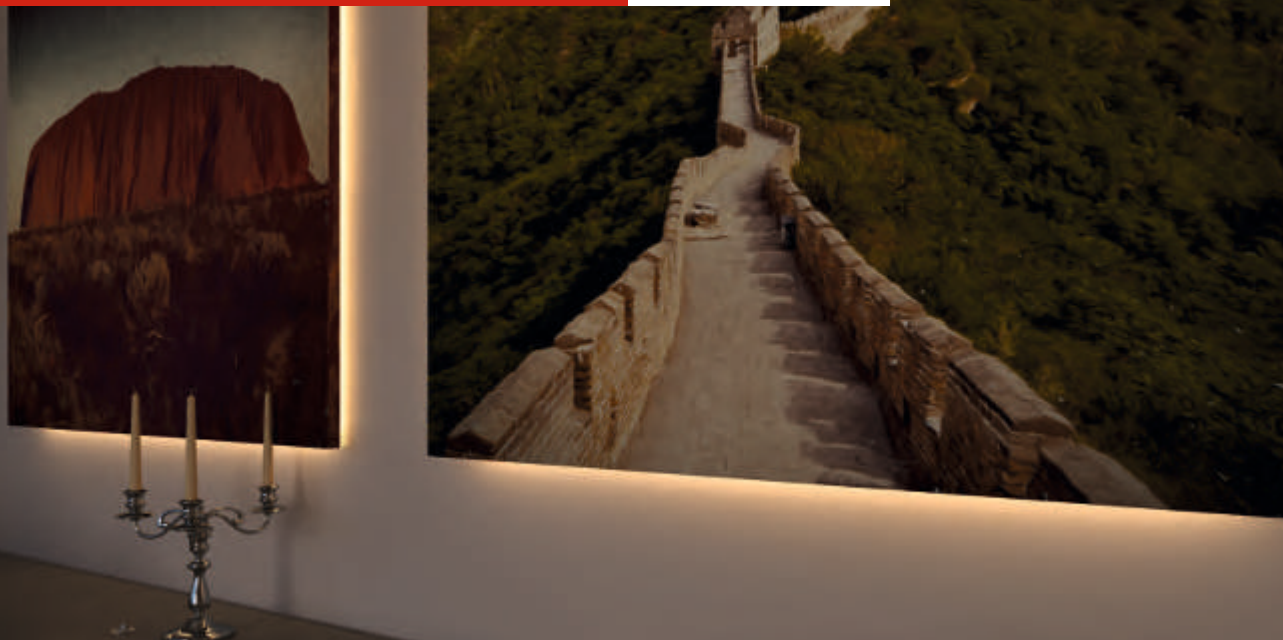
Modell	MONO 10 Watt Diamond	MONO 15 Watt Diamond	VarioWhite 10 Watt Diamond	VarioWhite 16,8 Watt Diamond	VarioWhite 24 Watt Diamond
	 <b>24V</b>	 <b>24V</b>	 <b>24V</b>	 <b>24V</b>	 <b>24V</b>
Helligkeit					
Helligkeit in 50 cm	356 Lux	466 Lux	360 Lux	615 Lux	848 Lux
Leistung pro m	9,6 Watt	14,4 Watt	9,6 Watt	16,8 Watt	24 Watt
Lichtstrom pro m	500 Lum - 1700K 840 Lum - 2700K 860 Lum - 3000K 900 Lum - 4000K	1100 Lum - 3000K 1180 Lum - 4000K	850 Lumen 2700 - 6000 K	1250 Lum 1700 - 5000 K 1450 Lumen 2700 - 6000 K	2000 Lumen 2700 - 6000 K
Lichtfarbe	Kerzenlicht Extra WarmWeiß WarmWeiß NeutralWeiß	WarmWeiß NeutralWeiß	2700 - 6000 K	1700 - 5000 K 2700 - 6000 K	2700 - 6000 K
Länge Band	5000 mm				
LED pro m	140	140	140	196	280
Kürzbar alle	50 mm	50 mm	100 mm	71,4 mm	50 mm
Einspeiser	3377056428 (24 V DC max. 20 Watt) 3377056429 (24 V DC max. 60 Watt) 3377056430 (24 V DC max. 100 Watt) 3377056431 (24 V DC max. 150 Watt)				
Receiver Steuerung	3377056569 (24 V DC max. 144 Watt)		VarioWhite Receiver 3377056415 (24 V DC max. 144 Watt)		
Breite	8 mm				
CRI	> 95	> 95	> 95	> 95	> 95
IP Klasse	IP 20	IP 20	IP 20	IP 20	IP 20
Seite	Seite 80	Seite 82	Seite 84	Seite 86	Seite 88

## Übersicht MONO XXL LED Bänder

Modell	MONO XXL 4 Watt	MONO XXL 6 Watt	MONO XXL 10 Watt	MONO XXL 15 Watt
	 24V	 24V	 24V	 24V
Helligkeit				
Helligkeit in 50 cm	157 Lux	241 Lux	403 Lux	594 Lux
Leistung pro m	4,0 Watt	6,0 Watt	10,0 Watt	15,0 Watt
Lichtstrom pro m	370 Lum - 3000K 420 Lum - 4000K	570 Lum - 3000K 640 Lum - 4000K	950 Lum - 3000K 1050 Lum - 4000K	1400 Lum - 3000K 1550 Lum - 4000K
Lichtfarbe	Warm Weiß Neutralweiß			
Länge Band	30 Meter	20 Meter	15 Meter	10 Meter
LED pro Meter	42	84	84	84
Kürzbar alle	142,8 mm	71,4 mm	71,4 mm	71,4 mm
Einspeiser	3377056428 (24 V DC max. 20 Watt) 3377056429 (24 V DC max. 60 Watt) 3377056430 (24 V DC max. 100 Watt) 3377056431 (24 V DC max. 150 Watt)			
Receiver Steuerung	3377056569 (24 V DC max. 144 Watt)			
Breite	8 mm			
CRI	> 90			
IP Klasse	IP 20			
Seite	Seite 90	Seite 92	Seite 94	Seite 96

\* nur im vergossenen Bereich der Leuchte

Übersicht FLEXLINE Bänder		Übersicht Flexstripes Bänder		
Modell	MONO Flexline 10 Watt	VarioWhite Flexline 17 Watt	Flexstripes R81	Flexstripes R165
	 <b>24V</b>	 <b>24V</b>	 <b>12V</b>	
Helligkeit				
Helligkeit in 50 cm	179 Lux	187 Lux	1000 Lux	500 Lux
Leistung pro m	9,6 Watt	16,8 Watt	9,6 Watt	4,8 Watt
Lichtstrom pro m	287 Lumen - 3000 K 300 Lumen - 4000 K	484 Lumen 2700 - 6000 K	864 Lumen	432 Lumen
Lichtfarbe	Warm Weiß Neutralweiß	2700 - 6000 K	Warm Weiß Neutralweiß	
Länge Band	450 - 3000 mm	450 - 3000 mm	- 5000 mm	
LED pro Meter	140	196	120	60
Kürzbar alle	50 mm	71,4 mm	25 mm	50 mm
Einspeiser	3377056428 (24 V DC max. 20 Watt) 3377056429 (24 V DC max. 60 Watt) 3377056430 (24 V DC max. 100 Watt) 3377056431 (24 V DC max. 150 Watt)		3377049635	
Receiver Steuerung	3377056569 (24 V DC max. 144 Watt)	VarioWhite Receiver 3377056415 (24 V DC max. 144 Watt)		
Breite	6 mm / 12 mm	6 mm / 12 mm	8 mm	
CRI	> 95	> 95	> 85	
IP Klasse	IP 65*	IP65*	IP 20	
Seite	Seite 98	Seite 100	Seite 66	



## Versa Inside 40

### Produktvorteile

- ▶ 30 % gleichmäßigere Lichtverteilung
- ▶ 30 % effizienter
- ▶ 30 % mehr Licht
- ▶ 0 % mehr Leistungsaufnahme als der Vorgänger Versa Inside 30

### Produkteigenschaft

- ▶ Beidseitige Zuleitung bei der 5000 mm Länge (ein Schnitt, zwei Leuchten), siehe Zeichnung

### Anwendung

- ▶ Ideal zur Ambiente-Hinterleuchtung in Wohnräumen

### Bestellhinweis

- ▶ Zur 10 m Rolle werden Einspeiser bzw. Anlötleitungen benötigt
- ▶ Auswahlhilfen siehe Versa- und ChannelLine Übersicht

### Technische Details



Leuchtentyp:	LED-Anbauleuchte
Beleuchtungsart:	Akzentbeleuchtung
Betriebsspannung:	12 Volt DC
Lichtfarbe:	WarmWeiß
Farbwiedergabe:	RA >90; R9 >60
Lichtstrom:	300 lm/m
Effizienz Lichtquelle:	125 lm /W
Lebensdauer:	40.000 h (L70)
Leistungsaufnahme:	2,4 W/m
Max. Gesamtlänge am Stück:	10 m
Dimmbar:	Ja/PWM/Smart.home
LED-Anzahl:	40/m
Ausstrahlungswinkel:	120°
Halbwertswinkel:	70°
Kennzeichen:	c X 3 M
Schutzart:	IP 20
Zuleitung:	1800 mm
Steckverbindung:	LED-Mini-Steckverbindung M1 (max. 36 W)
Anschluss an:	LED-Vorschaltgerät

### Versa Inside 40

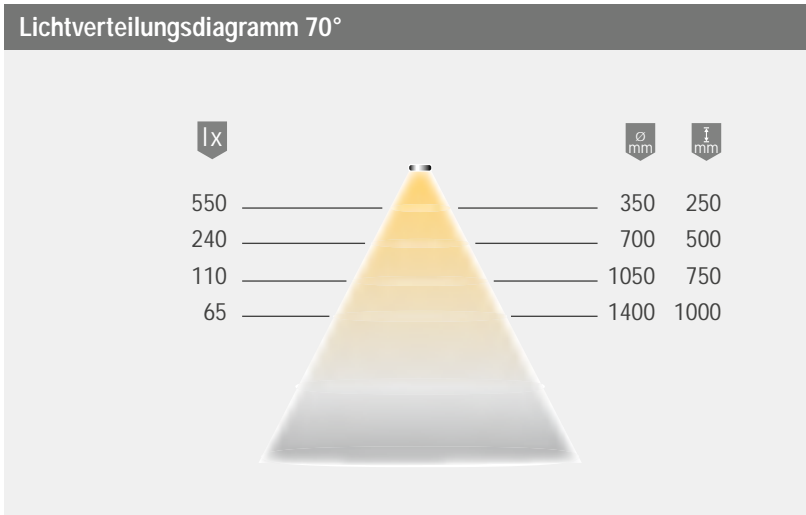
	WarmWeiß	
1200 mm (max. 2,9 W)	<b>3377056666</b>	12,22 €
5000 mm (max. 12 W)	<b>3377056667</b>	39,30 €
10000 mm (max. 2,4 W/m)	<b>3377056665</b>	62,92 €

### Zubehör\*

	1 Stück		10 Stück	
Direktverbinder	<b>3377056727</b>	2,14 €	<b>3377056728</b>	15,28 €
Flexibler Verbinder 50 mm	<b>3377056729</b>	4,94 €	<b>3377056730</b>	20,88 €
Flexibler Verbinder 150 mm	<b>3377056731</b>	4,94 €	<b>3377056732</b>	20,88 €
Einspeiser 1800 mm für Abschnitte	<b>3377056733</b>	3,34 €	-	-
Anlötleitung 130 mm für Abschnitte	<b>3377056773</b>	2,54 €	-	-
Anlötleitung 1800 mm für Abschnitte	<b>3377055352</b>	3,00 €	-	-
LED-Vorschaltgerät 15 W mit Euroflachstecker	<b>3377055019</b>	19,12 €	-	-
LED-Vorschaltgerät 30 W mit Euroflachstecker	<b>3377055021</b>	36,08 €	-	-
M1 Verlängerungsleitung 1800 mm	<b>3377049035</b>	3,22 €	-	-
M1 3-fach Verteiler 180 mm	<b>3377055163</b>	2,68 €	-	-

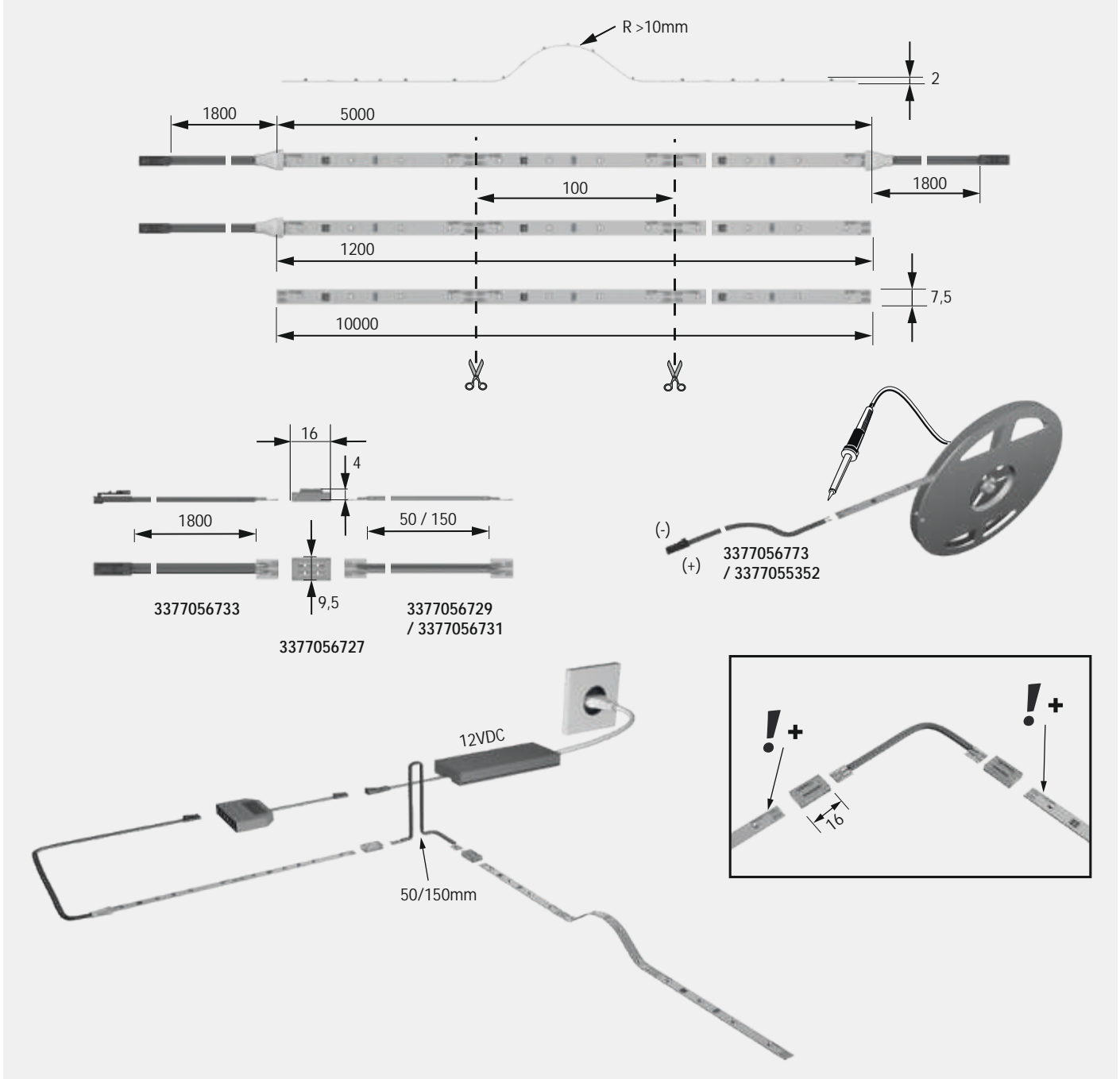
\* Weiteres Zubehör im Kapitel Schalltechnik/EVGs und Leitungen





Lineare Leuchten

### Montagezeichnung ✂ Individuell kürzbar





## Versa Inside 80

### Produktvorteile

- ▶ 30 % gleichmäßigere Lichtverteilung
- ▶ 30 % effizienter
- ▶ 30 % mehr Licht
- ▶ 0 % mehr Leistungsaufnahme als der Vorgänger Versa Inside 60

### Produkteigenschaft

- ▶ Beidseitige Zuleitung bei der 5000 mm Länge (ein Schnitt, zwei Leuchten), siehe Zeichnung

### Anwendung

- ▶ Universell verwendbar
- ▶ Akzentbeleuchtung im Wohnbereich

### Bestellhinweis

- ▶ Zur 10 m Rolle werden Einspeiser bzw. Anlötleitungen benötigt
- ▶ Auswahlhilfen siehe Versa- und ChannelLine Übersicht

## Technische Details



12 V

Leuchtentyp:	LED-Anbauleuchte
Beleuchtungsart:	Akzentbeleuchtung
Betriebsspannung:	12 Volt DC
Lichtfarben:	XtraWarmWeiß/ WarmWeiß/ NeutralWeiß/ KaltWeiß/ VarioWhite
Farbwiedergabe:	RA >90; R9 >60
Lichtstrom:	600 lm/m
Effizienz Lichtquelle:	125 lm/W
Lebensdauer:	40.000 h (L70)
Leistungsaufnahme:	4,8 W/m
Max. Gesamtlänge am Stück:	7 m
Dimmbar:	Ja/PWM/Smart.home
LED-Anzahl:	80/m
Ausstrahlungswinkel:	120°
Halbwertswinkel:	70°
Kennzeichen:	c X 3 M
Zuleitung:	1800 mm
Steckverbindung:	LED-Mini-Steckverbindung M1 (max. 36 W)
Schutzart:	IP 20
Anschluss an:	LED-Vorschaltgerät

### Versa Inside 80

	VarioWhite*		XtraWarm	WarmWeiß	NeutralWeiß	KaltWeiß	
1200 mm (max. 5,8 W)	-	-	3377056678	3377056672	3377056669	3377056675	16,50 €
5000 mm (max. 24 W)	3377056681	99,78 €	3377056679	3377056673	3377056670	3377056676	54,86 €
10000 mm (max. 4,8 W/m)	3377056680	141,60 €	3377056677	3377056671	3377056668	3377056674	87,18 €

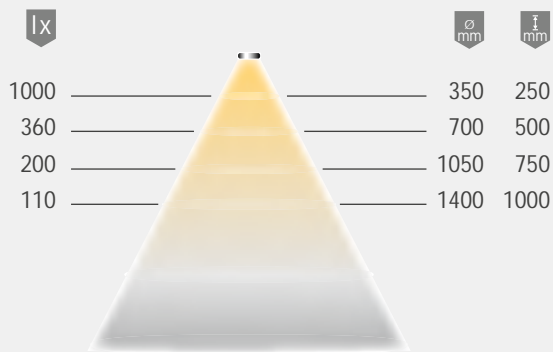
### Zubehör\*\*

	1 Stück		10 Stück	
Direktverbinder	3377056727	2,14 €	3377056728	15,28 €
Flexibler Verbinder 50 mm	3377056729	4,94 €	3377056730	20,88 €
Flexibler Verbinder 150 mm	3377056731	4,94 €	3377056732	20,88 €
Einspeiser 1800 mm für Abschnitte	3377056733	3,34 €	-	-
Anlötleitung 130 mm für Abschnitte	3377056773	2,54 €	-	-
Anlötleitung 1800 mm für Abschnitte	3377055352	3,00 €	-	-
LED-Vorschaltgerät 15 W mit Euroflachstecker	3377055019	19,12 €	-	-
LED-Vorschaltgerät 30 W mit Euroflachstecker	3377055021	36,08 €	-	-
M1 Verlängerungsleitung 1800 mm	3377049035	3,22 €	-	-
M1 3-fach Verteiler 180 mm	3377055163	2,68 €	-	-

\* VarioWhite Zubehör erforderlich

\*\* Weiteres Zubehör im Kapitel Schalltechnik/EVGs und Leitungen

## Lichtverteilungsdiagramm 70°

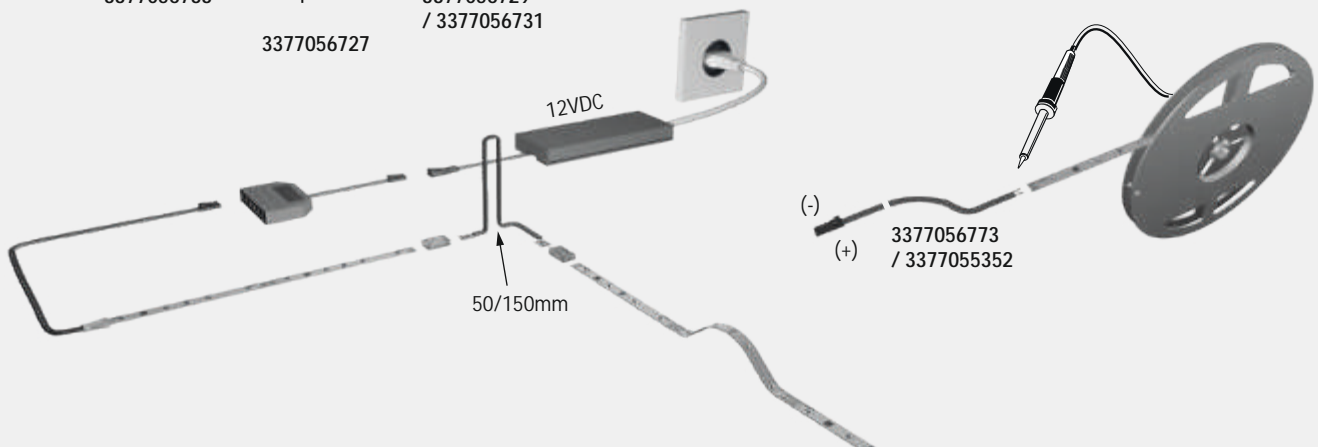
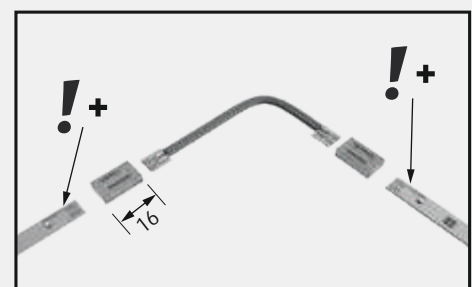
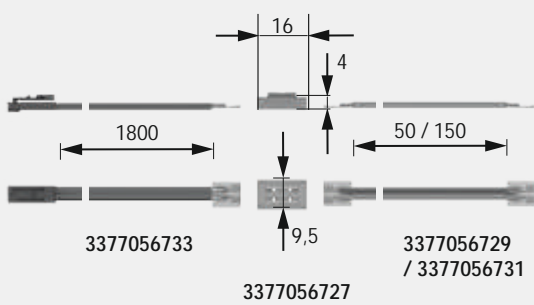
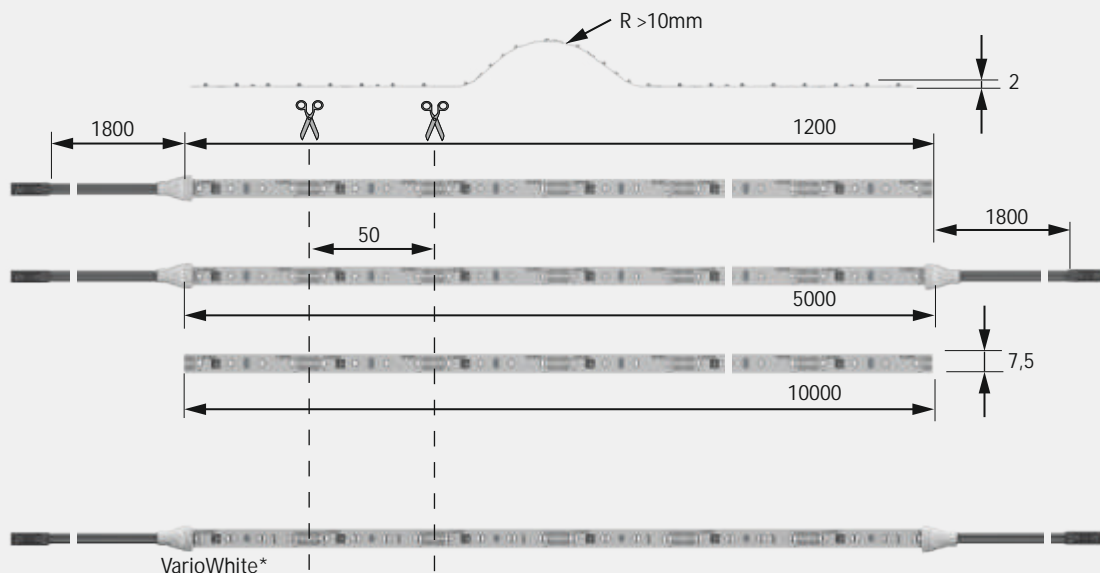


## Lichtbox



## Montagezeichnung

Individuell kürzbar





## Versa Inside 120

### Produktvorteile

- ▶ 30 % gleichmäßigere Lichtverteilung
- ▶ 30 % effizienter
- ▶ 30 % mehr Licht
- ▶ 0 % mehr Leistungsaufnahme als der Vorgänger Versa Inside 90

### Produkteigenschaft

- ▶ Beidseitige Zuleitung bei der 5000 mm Länge (ein Schnitt, zwei Leuchten), siehe Zeichnung

### Anwendung

- ▶ Perfekt für Schrankinnenbeleuchtung
- ▶ Akzentbeleuchtung in heller Umgebung

### Bestellhinweis

- ▶ Zur 10 m Rolle werden Einspeiser bzw. Anlötleitungen benötigt
- ▶ Auswahlhilfen siehe Versa- und ChannelLine Übersicht

### Technische Details



12 V

Leuchtentyp:	LED-Anbauleuchte
Beleuchtungsart:	Funktionsbeleuchtung / Akzentbeleuchtung
Betriebsspannung:	12 Volt DC
Lichtfarben:	XtraWarmWeiß/ WarmWeiß/ NeutralWeiß/ KaltWeiß/ VarioWhite
Farbwiedergabe:	RA >90; R9 >60
Lichtstrom:	900 lm/m
Effizienz Lichtquelle:	125 lm/W
Lebensdauer:	40.000 h (L70)
Leistungsaufnahme:	7,2 W/m
Max. Gesamtlänge am Stück:	5 m
Dimmbar:	Ja/PWM/Smart.home
LED-Anzahl:	120/m
Ausstrahlungswinkel:	120°
Halbwertswinkel:	70°
Kennzeichen:	c X 3 M
Schutzart:	IP 20
Zuleitung:	1800 mm
Steckverbindung:	LED-Mini-Steckverbindung M1 (max. 36 W)
Anschluss an:	LED-Vorschaltgerät

### Versa Inside 120

	VarioWhite*	XtraWarm	WarmWeiß	NeutralWeiß	KaltWeiß		
1200 mm (max. 8,6 W)	-	-	3377056701	3377056695	3377056692	3377056698	20,94 €
5000 mm (max. 36 W)	3377056704	138,40 €	3377056702	3377056696	3377056693	3377056699	71,30 €
10000 mm (max. 7,2 W/m)	3377056703	222,80 €	3377056700	3377056694	3377056691	3377056697	110,56 €

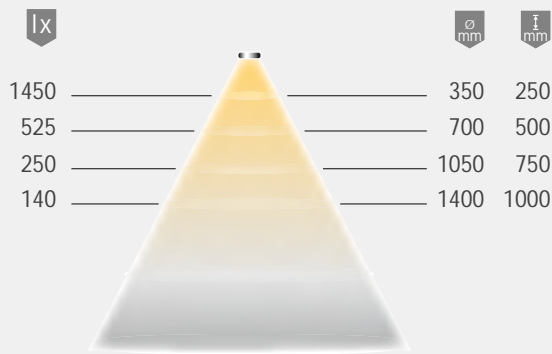
### Zubehör\*\*

	1 Stück	10 Stück	
Direktverbinder	3377056727	2,14 €	3377056728 15,28 €
Flexibler Verbinder 50 mm	3377056729	4,94 €	3377056730 20,88 €
Flexibler Verbinder 150 mm	3377056731	4,94 €	3377056732 20,88 €
Einspeiser 1800 mm für Abschnitte	3377056733	3,34 €	- -
Anlötleitung 130 mm für Abschnitte	3377056773	2,54 €	- -
Anlötleitung 1800 mm für Abschnitte	3377055352	3,00 €	- -
LED-Vorschaltgerät 15 W mit Euroflachstecker	3377055019	19,12 €	- -
LED-Vorschaltgerät 30 W mit Euroflachstecker	3377055021	36,08 €	- -
M1 Verlängerungsleitung 1800 mm	3377049035	3,22 €	- -
M1 3-fach Verteiler 180 mm	3377055163	2,68 €	- -

\* VarioWhite Zubehör erforderlich

\*\* Weiteres Zubehör im Kapitel Schalltechnik/EVGs und Leitungen

## Lichtverteilungsdiagramm 70°

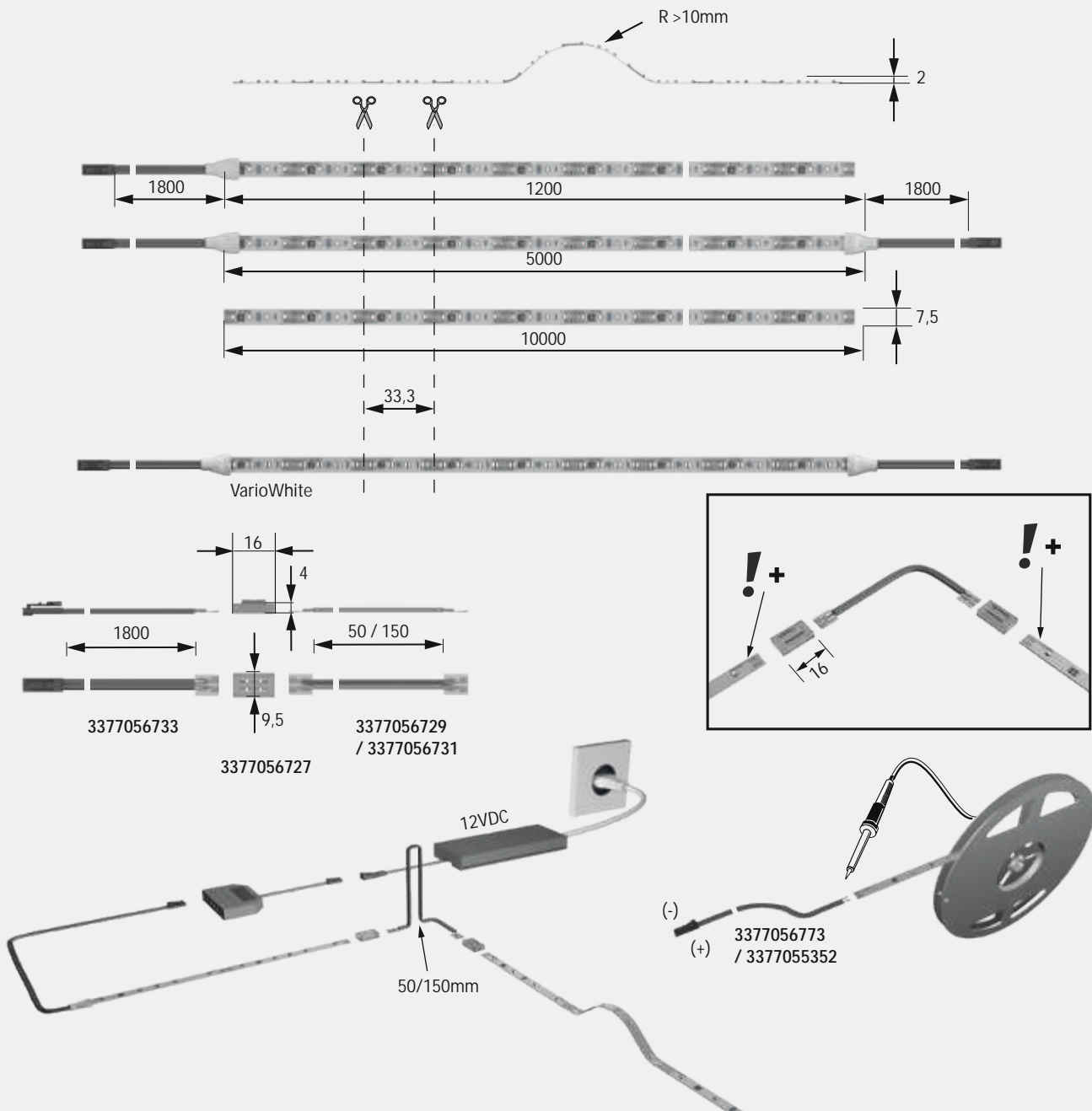


## Lichtbox



## Montagezeichnung

Individuell kürzbar





## Versa Inside 160 / 12 Volt DC

### Produktvorteile

- ▶ 30 % gleichmäßigere Lichtverteilung
- ▶ 30 % effizienter
- ▶ 30 % mehr Licht
- ▶ 0 % mehr Leistungsaufnahme als der Vorgänger Versa Inside 120

### Produkteigenschaft

- ▶ Beidseitige Zuleitung bei der 3000 mm Länge (ein Schnitt, zwei Leuchten), siehe Zeichnung
- ▶ Gleiche Helligkeit wie Versa Inside 160 (24 Volt DC)

### Anwendung

- ▶ Ideal für Arbeits- und Funktionsbeleuchtung

### Bestellhinweis

- ▶ Zur 10 m Rolle werden Einspeiser bzw. Anlötleitungen benötigt
- ▶ Auswahlhilfen siehe Versa- und ChannelLine Übersicht

### Technische Details



Leuchtentyp:	LED-Anbauleuchte
Beleuchtungsart:	Funktionsbeleuchtung/ Akzentbeleuchtung
Betriebsspannung:	12 Volt DC
Lichtfarben:	XtraWarmWeiß/ WarmWeiß/ NeutralWeiß/ KaltWeiß/ VarioWhite
Farbwiedergabe:	RA >90; R9 >60
Lichtstrom:	1200 lm/m
Effizienz Lichtquelle:	125 lm/W
Lebensdauer:	40.000 h (L70)
Leistungsaufnahme:	9,6 W/m
Max. Gesamtlänge am Stück:	12V - 3,75 m
Dimmbar:	Ja/PWM/Smart.home
LED-Anzahl:	160/m
Ausstrahlungswinkel:	120°
Halbwertswinkel:	70°
Kennzeichen:	c X 3 M
Schutzart:	IP 20
Zuleitung:	1800 mm
Steckverbindung:	LED-Mini-Steckverbindung M1 (max. 36 W)
Anschluss an:	LED-Vorschaltgerät

### Versa Inside 160

	VarioWhite*	XtraWarm	WarmWeiß	NeutralWeiß	KaltWeiß	
3000 mm (max. 28,8 W)	3377056714	3377056712	3377056708	3377056706	3377056710	129,28 € 63,26 €
10000 mm (max. 9,6 W/m)	3377056713	3377056711	3377056707	3377056705	3377056709	337,06 € 163,86 €

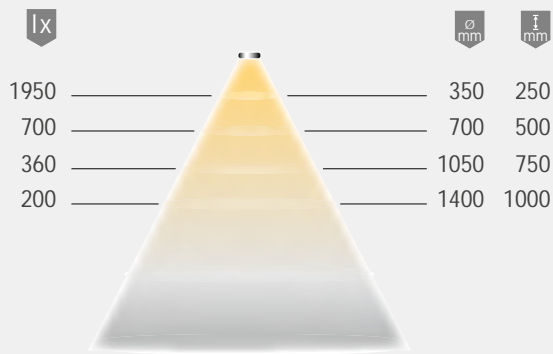
### Zubehör\*\*

	1 Stück	10 Stück	
Direktverbinder	3377056727	2,14 €	3377056728 15,28 €
Flexibler Verbinder 50 mm	3377056729	4,94 €	3377056730 20,88 €
Flexibler Verbinder 150 mm	3377056731	4,94 €	3377056732 20,88 €
Einspeiser 1800 mm für Abschnitte	3377056733	3,34 €	- -
Anlötleitung 130 mm für Abschnitte	3377056773	2,54 €	- -
Anlötleitung 1800 mm für Abschnitte	3377055352	3,00 €	- -
LED-Vorschaltgerät 15 W mit Euroflachstecker	3377055019	19,12 €	- -
LED-Vorschaltgerät 30 W mit Euroflachstecker	3377055021	36,08 €	- -
M1 Verlängerungsleitung 1800 mm	3377049035	3,22 €	- -
M1 3-fach Verteiler 180 mm	3377055163	2,68 €	- -

\* VarioWhite Zubehör erforderlich

\*\* Weiteres Zubehör im Kapitel Schalltechnik/EVGs und Leitungen

## Lichtverteilungsdiagramm 70°

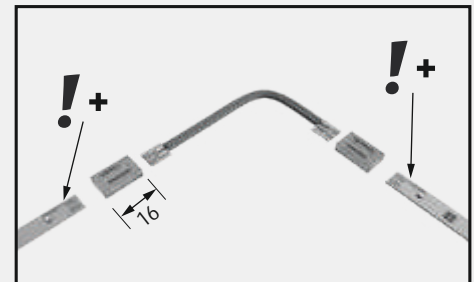
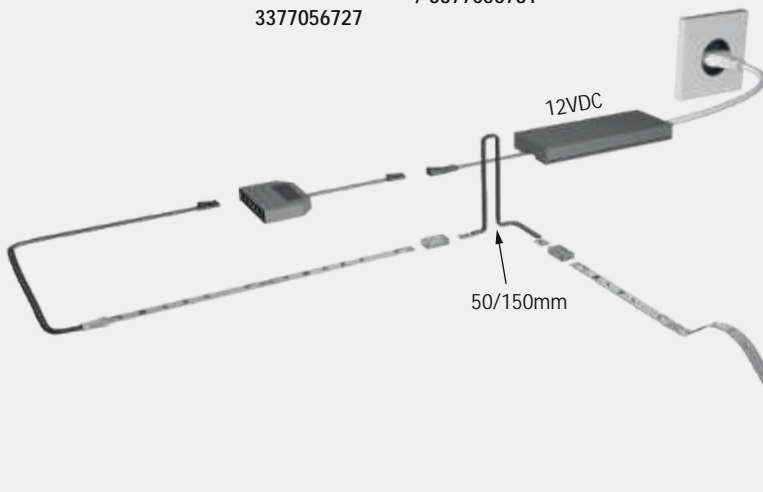
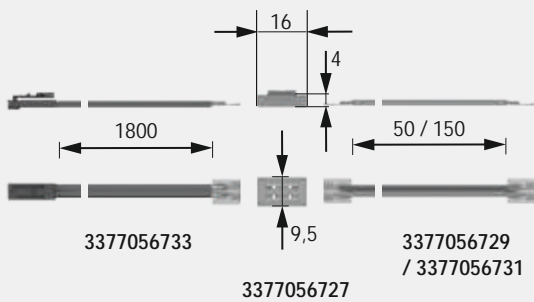
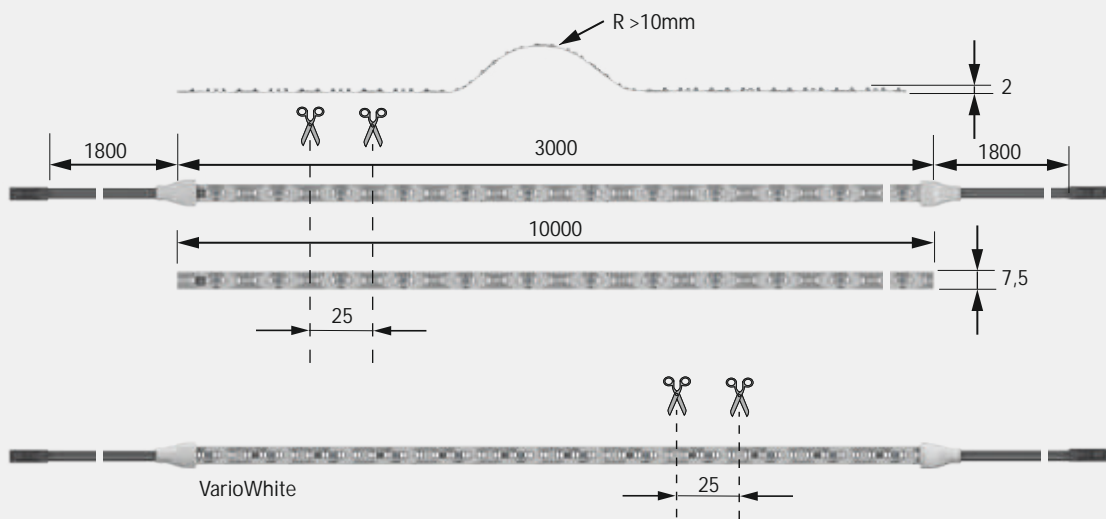


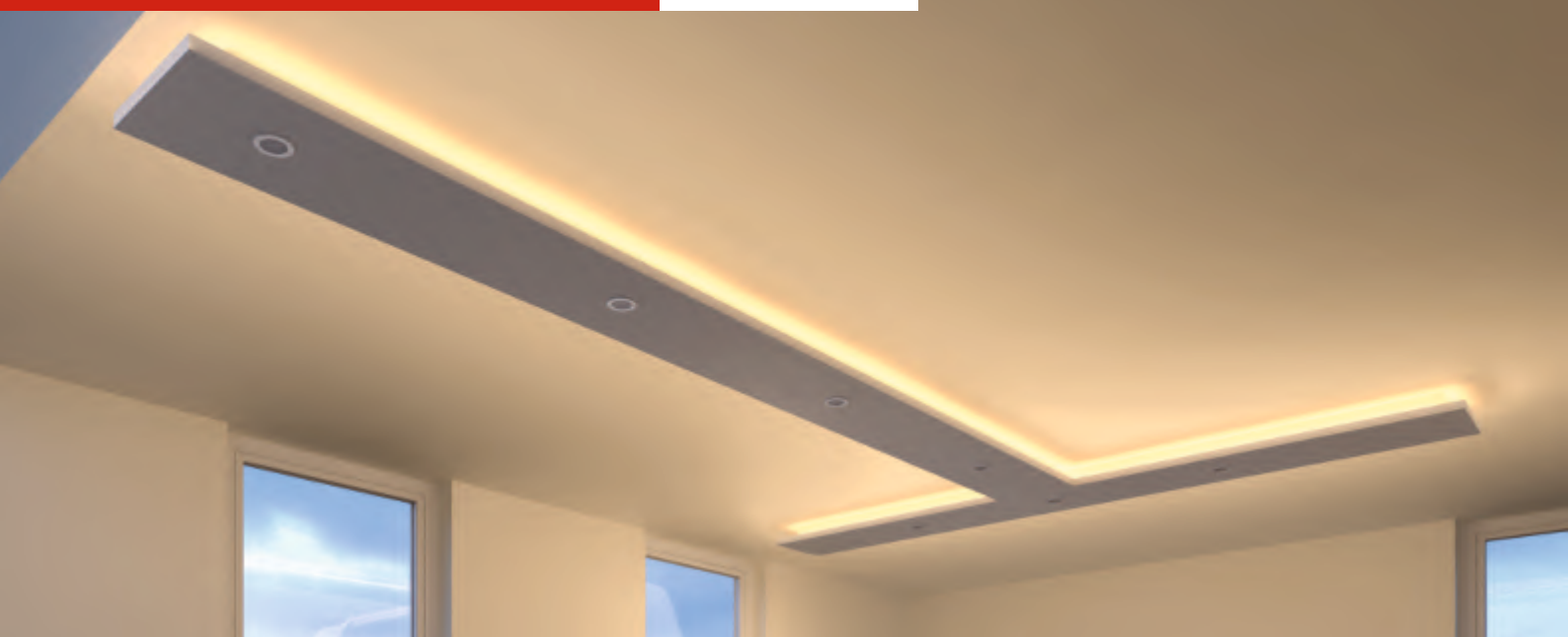
## Lichtbox



## Montagezeichnung

Individuell kürzbar





## Versa Inside 160 / 24 Volt DC

### Produktvorteile

- ▶ 30 % gleichmäßigere Lichtverteilung
- ▶ 30 % effizienter
- ▶ 30 % mehr Licht
- ▶ 0 % mehr Leistungsaufnahme als der Vorgänger Versa Inside 120

### Produkteigenschaft

- ▶ Beidseitige Zuleitung bei der 5000 mm Länge (ein Schnitt, zwei Leuchten), siehe Zeichnung
- ▶ Gleiche Helligkeit wie Versa Inside 160 (12 Volt DC)

### Anwendung

- ▶ Perfekt für indirekte Raumbelichtung

### Bestellhinweis

- ▶ Zur 10 m Rolle werden Einspeiser bzw. Anlötleitungen benötigt
- ▶ Auswahlhilfen siehe Versa- und ChannelLine Übersicht

### Technische Details



Leuchtentyp:	LED-Anbauleuchte
Beleuchtungsart:	Funktionsbeleuchtung / Akzentbeleuchtung
Betriebsspannung:	24 Volt DC
Lichtfarben:	XtraWarmWeiß/ WarmWeiß/ NeutralWeiß/ KaltWeiß
Farbwiedergabe	RA >90; R9 >60
Lichtstrom:	1200 lm/m
Effizienz Lichtquelle:	125 lm/W
Lebensdauer:	40.000 h (L70)
Leistungsaufnahme:	9,6 W/m
Max. Gesamtlänge am Stück:	5 m
Dimmbar:	Ja/PWM/Smart.home
LED-Anzahl:	160/m
Ausstrahlungswinkel:	120°
Halbwertswinkel:	70°
Kennzeichen:	c X 3 M
Schutzart:	IP 20
Zuleitung:	1800 mm
Steckverbindung:	LED-MultiPlug MP2 (max. 192 W)
Anschluss an:	LED-Vorschaltgerät

### Versa Inside 160

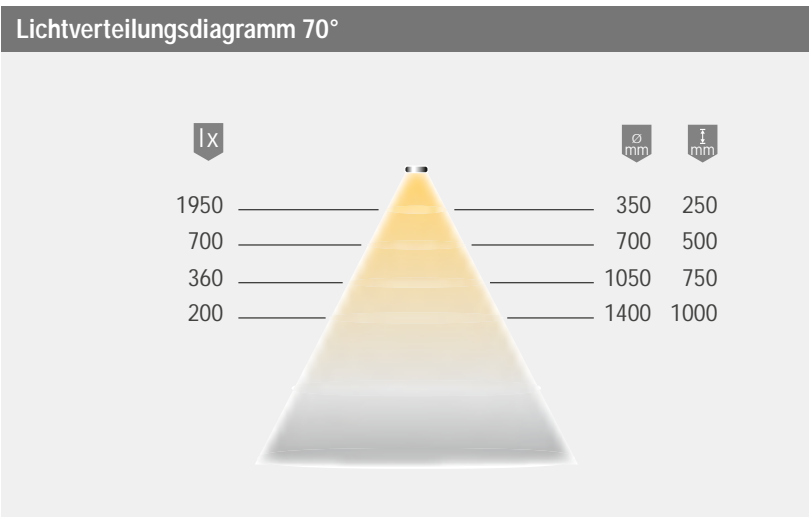
	XtraWarm	WarmWeiß	NeutralWeiß	KaltWeiß	
1200 mm (max. 11,5 W)	3377056725	3377056719	3377056716	3377056722	35,22 €
5000 mm (max. 48 W)	3377056726	3377056720	3377056717	3377056723	112,84 €
10000 mm (max. 9,6 W/m)	3377056724	3377056718	3377056715	3377056721	163,86 €

### Zubehör\*

	1 Stück	10 Stück
Direktverbinder (max. 72 W)	3377056727 2,14 €	3377056728 15,28 €
Flexibler Verbinder 50 mm (max. 72 W)	3377056729 4,94 €	3377056730 20,88 €
Flexibler Verbinder 150 mm (max. 72 W)	3377056731 4,94 €	3377056732 20,88 €
Einspeiser 1800 mm für Abschnitte (max. 72 W)	3377056734 5,96 €	- -
Anlötleitung 130 mm für Abschnitte (max. 72 W)	3377055354 5,74 €	- -
Anlötleitung 1800 mm für Abschnitte (max. 72 W)	3377055353 6,22 €	- -
MP2 Verlängerungsleitung 1800 mm	3377049065 6,40 €	- -
LED-Vorschaltgerät mit Euroflachstecker (75 W)	3377055082 57,16 €	- -
LED-Vorschaltgerät mit Euroflachstecker (150 W)	3377055104 98,12 €	- -
MP2 2-fach Verteiler	3377049075 6,74 €	- -
MP2 6-fach Verteiler	3377049070 11,90 €	- -

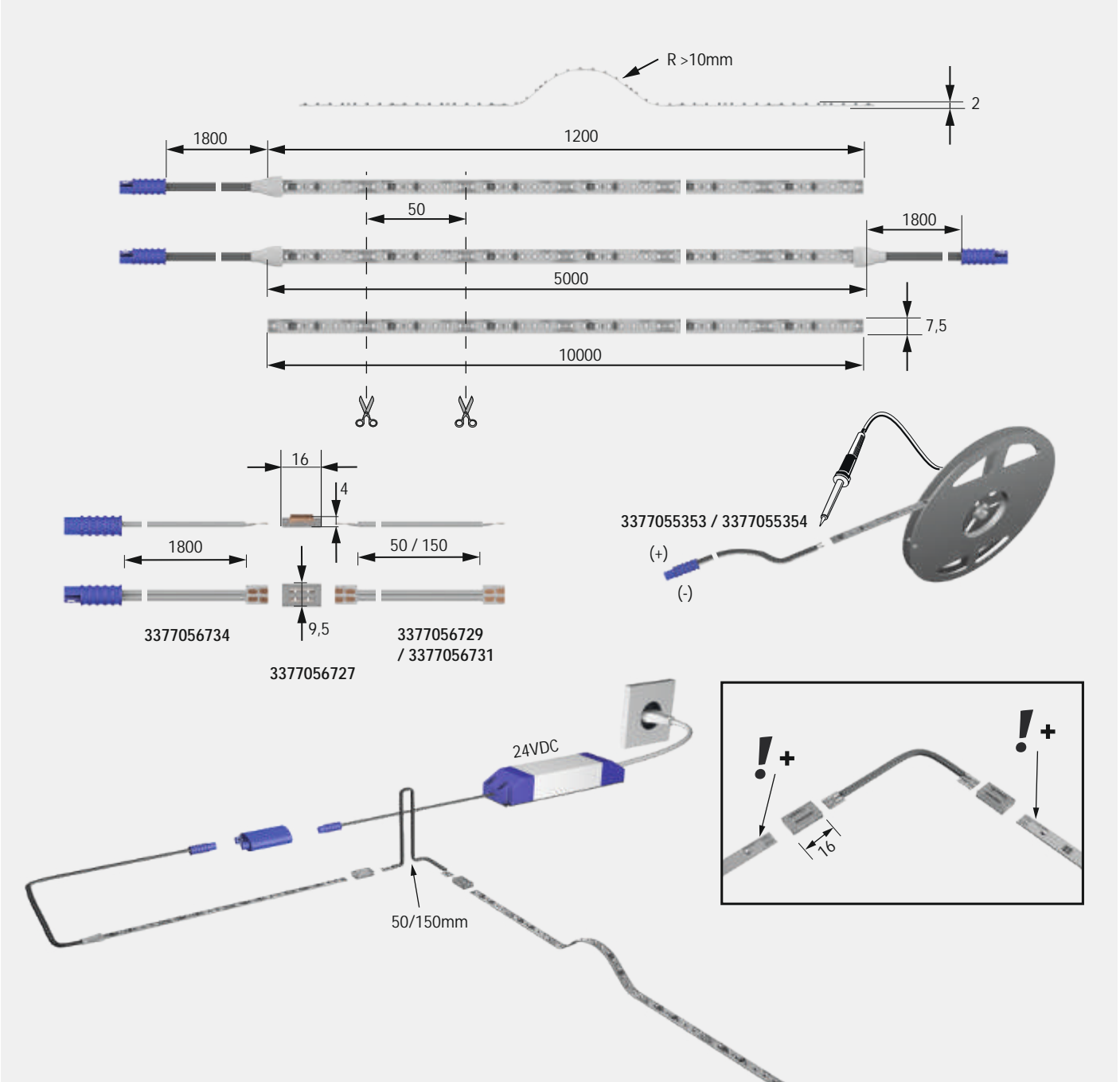
\* Weiteres Zubehör im Kapitel Schalttechnik/EVGs und Leitungen





Lineare Leuchten

### Montagezeichnung ↗ Individuell kürzbar





## Versa Inside 233 HP

### Produktvorteile

- ▶ Sehr enge LED-Bestückung 233 LED/m
- ▶ Alle 30 mm kürzbar
- ▶ Flexibel, selbstklebend

### Produkteigenschaft

- ▶ Homogene Ausleuchtung aller ChannelLine Profile
- ▶ Beidseitige Zuleitung bei der 3000 mm Länge (ein Schnitt, zwei Leuchten)
- ▶ Geringe Aufbauhöhe

### Anwendung

- ▶ Leuchtaufbau bei hohem Lichtbedarf
- ▶ Muss mit Aluminium Profilen eingesetzt werden
- ▶ Klemmverbinder nicht zulässig

### Bestellhinweis

- ▶ Zur 10 m Rolle werden Anlötleitungen benötigt
- ▶ Auswahlhilfen siehe Versa- und ChannelLine Übersicht

### Technische Details



Leuchtentyp: LED-Anbauleuchte  
 Beleuchtungsart: Funktionsbeleuchtung  
 Betriebsspannung: 24 Volt DC  
 Lichtfarben: XtraWarmWeiß/  
 WarmWeiß/  
 NeutralWeiß/  
 KaltWeiß

Farbwiedergabe: RA > 90; R9 >70  
 Lichtstrom: 2200 lm/m  
 Effizienz Lichtquelle: 90 lm/W  
 Lebensdauer: 40.000 h (L70)  
 Leistungsaufnahme: 24 W/m  
 Max. Gesamtlänge am Stück: 3 m  
 Dimmbar: Ja/PWM/Smart.home  
 LED-Anzahl: 233/m  
 Ausstrahlungswinkel: 120°  
 Halbwertswinkel: 70°  
 Kennzeichen: C X 3 M  
 Schutzart: IP 20  
 Steckverbindung: LED-MultiPlug MP2 (max. 192 W)  
 Anschluss an: LED-Vorschaltgerät

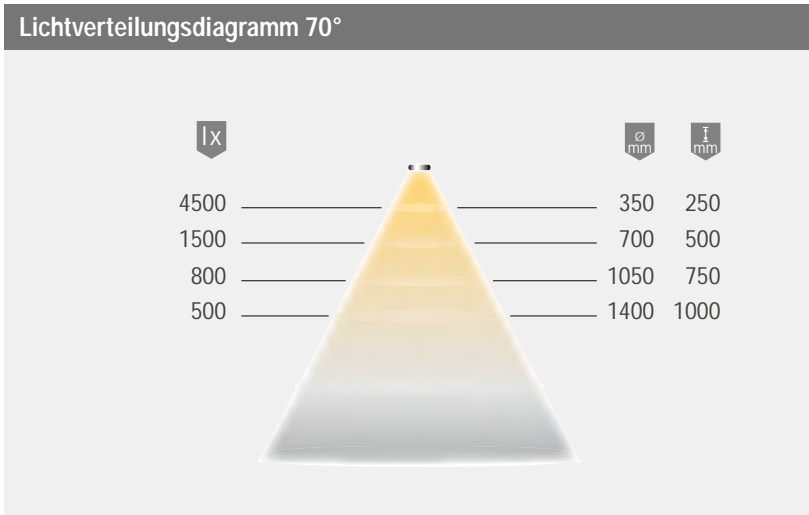
### Versa Inside 233 HP

	XtraWarm	WarmWeiß	NeutralWeiß	KaltWeiß	
1200 mm (max. 28,8 W)	3377056271	3377056265	3377056262	3377056268	33,14 €
3000 mm (max. 72 W)	3377056272	3377056266	3377056263	3377056269	70,70 €
10000 mm (max. 24 W/m)	3377056270	3377056264	3377056261	3377056267	211,74 €

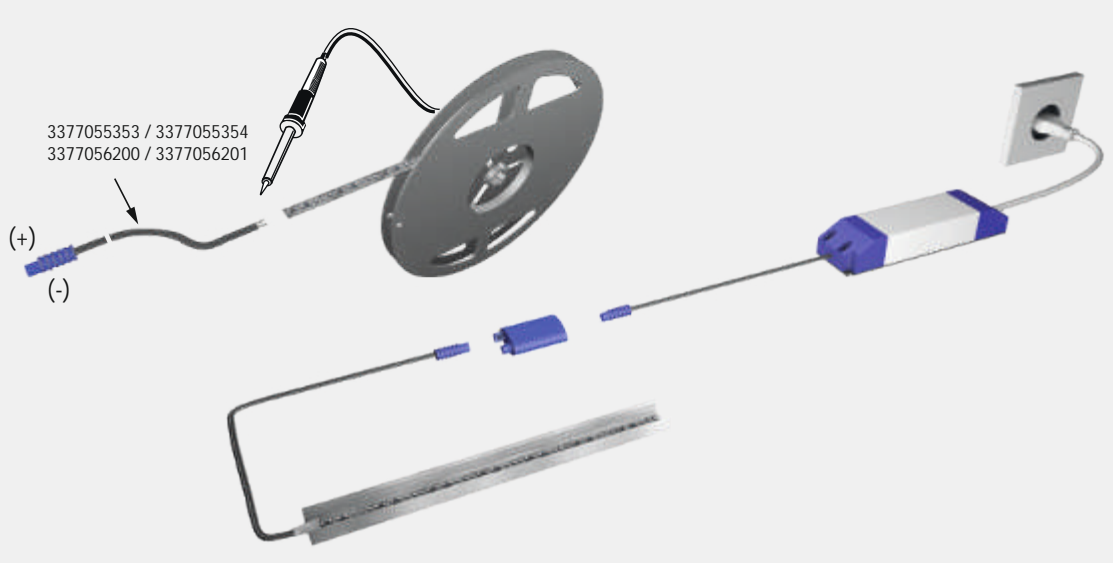
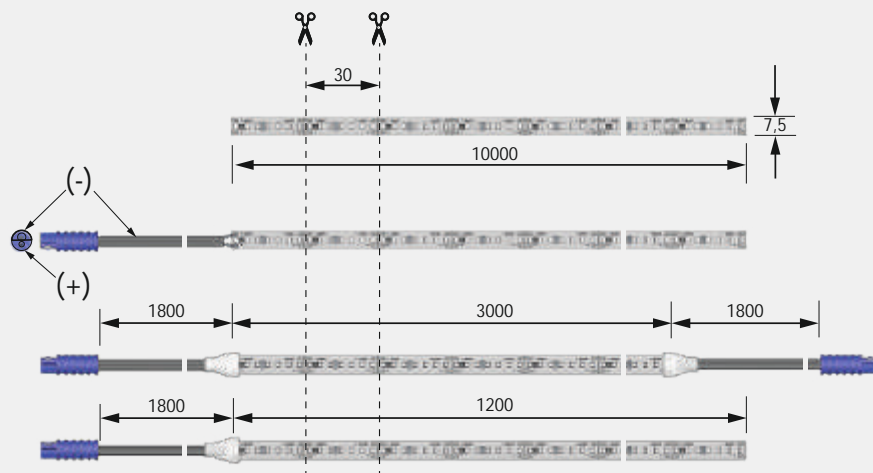
### Zubehör\*

Einspeiser zum Anlöten 1800 mm für Abschnitte (max. 72 W)	3377055353	6,22 €
Einspeiser zum Anlöten 130 mm für Abschnitte (max. 72 W)	3377055354	5,74 €
Einspeiser zum Anlöten 1800 mm für Abschnitte (max. 150 W)	3377056200	4,86 €
Einspeiser zum Anlöten 130 mm für Abschnitte (max. 150 W)	3377056201	3,60 €
LED-Vorschaltgerät mit Euroflachstecker (75 W)	3377055082	57,16 €
LED-Vorschaltgerät mit Euroflachstecker (150 W)	3377055104	98,12 €
MP2 Verlängerungsleitung 1800 mm	3377049065	6,40 €
MP2 2-fach Verteiler	3377049075	6,74 €
MP2 6-fach Verteiler	3377049070	11,90 €

\* Weiteres Zubehör im Kapitel Schalltechnik/EVGs und Leitungen



### Montagezeichnung Individuell kürzbar



Lineare Leuchten



## Versa Linear

### Produktvorteile

- ▶ Besonders gleichmäßige, homogene Leuchtfläche
- ▶ Für Funktions- und Akzentbeleuchtung gleichermaßen geeignet
- ▶ Perfekte Ergebnisse auch in flachen Profilen

### Produkteigenschaft

- ▶ Homogene Ausleuchtung in ChannelLine Profilen
- ▶ Beidseitige Zuleitung bei 3000 mm Länge (ein Schnitt, zwei Leuchten), siehe Zeichnung
- ▶ COB (Chip-On-Board) mit durchgehender Phosphorbeschichtung

### Anwendung

- ▶ Speziell für flache ChannelLine Profile
- ▶ Ideal für ChannLine I, I2 und M
- ▶ Geeignet für Anwendungen, bei denen die Lichtquelle sichtbar ist z. B. Rahmenbeleuchtung am Spiegelschrank

### Bestellhinweis

- ▶ Zur 10 m Rolle werden Anlötleitungen benötigt
- ▶ Farbgleichmässigkeit (Farbort) kann variieren
- ▶ Auswahlhilfen siehe Versa- und ChannelLine Übersicht

## Technische Details



12 V

Leuchtentyp:	LED-Anbauleuchte
Beleuchtungsart:	Funktionsbeleuchtung/ Akzentbeleuchtung
Betriebsspannung:	12 Volt DC
Lichtfarben:	XtraWarmWeiß/ WarmWeiß/ NeutralWeiß
Farbwiedergabe:	RA >90; R9 >60
Lichtstrom:	1000 lm/m
Effizienz Lichtquelle:	100 lm/W
Lebensdauer:	40.000 h (L70)
Leistungsaufnahme:	10 W/m
Max. Gesamtlänge am Stück:	3,6 m
Dimmbar:	Ja/PWM/Smart.home
Ausstrahlungswinkel:	120°
Halbwertswinkel:	70°
Kennzeichen:	c X 3 M
Schutzart:	IP 20
Zuleitung:	1800 mm
Steckverbindung:	LED-Mini-Steckverbindung M1 (max. 36 W)
Anschluss an:	LED-Vorschaltgerät

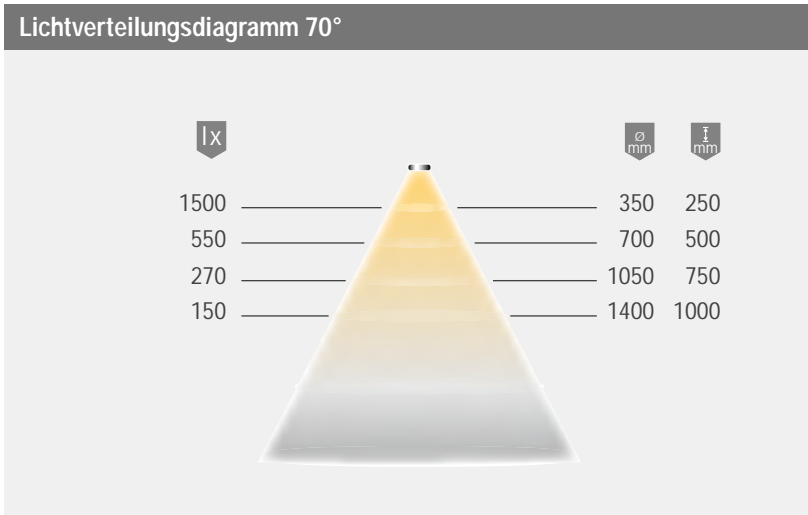
### Versa Linear (COB Technologie)

	XtraWarm	WarmWeiß	NeutralWeiß	
1200 mm (max. 12 W)	3377056746	3377056743	3377056740	32,32 €
3000 mm (max. 30 W)	3377056747	3377056744	3377056741	72,26 €
10000 mm (max. 10 W/m)	3377056745	3377056742	3377056739	222,98 €

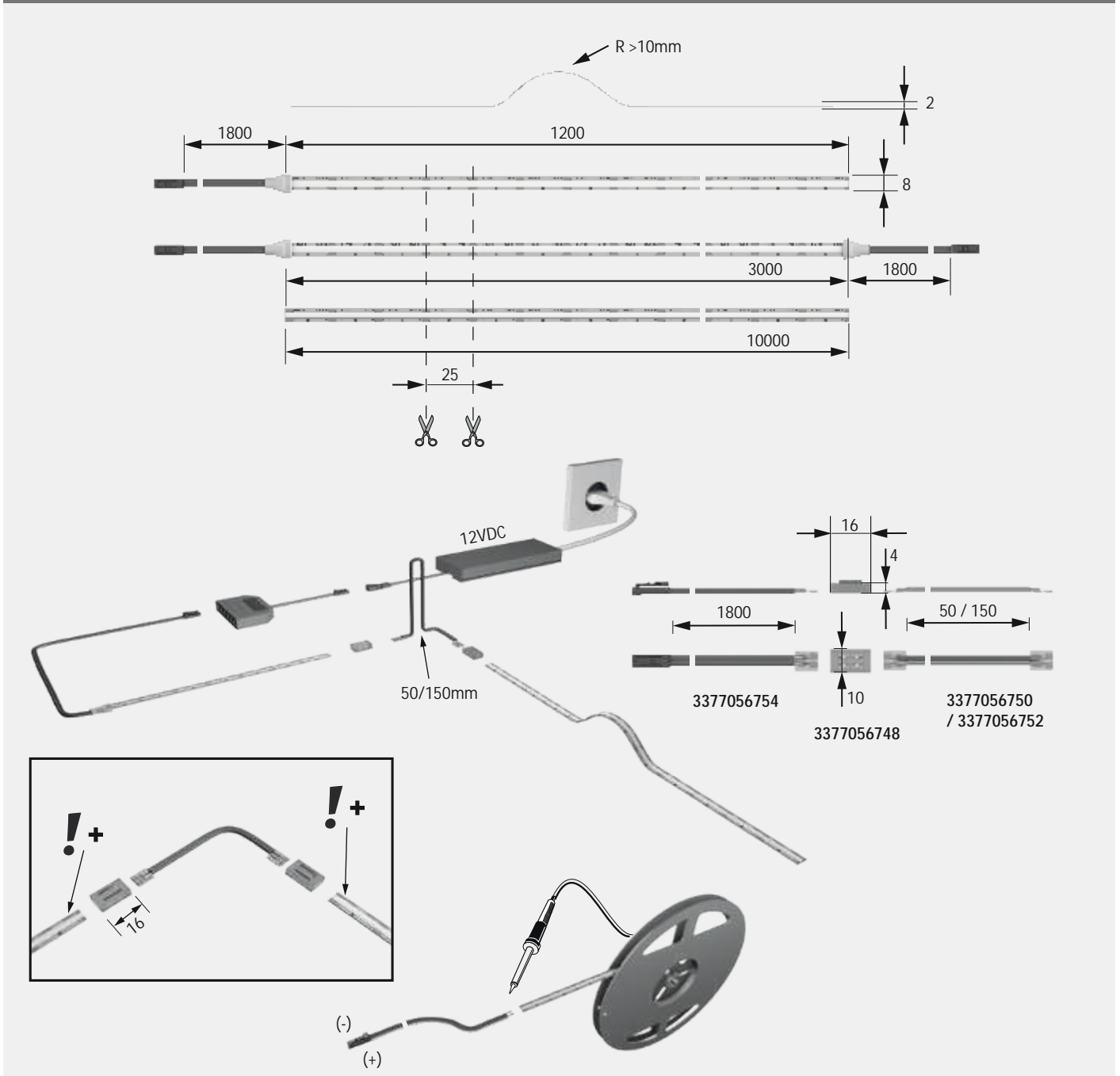
### Zubehör\*

	1 Stück	10 Stück
Direktverbinder COB	3377056748 2,14 €	3377056749 15,28 €
Flexibler Verbinder 50 mm COB	3377056750 4,94 €	3377056751 20,88 €
Flexibler Verbinder 150 mm COB	3377056752 4,94 €	3377056753 20,88 €
Einspeiser 1800 mm für Abschnitte COB	3377056754 3,06 €	- -
Anlötleitung 130 mm für Abschnitte (max. 72 W)	3377056773 2,54 €	- -
Anlötleitung 1800 mm für Abschnitte (max. 72 W)	3377055352 3,00 €	- -
LED-Vorschaltgerät 15 W mit Euroflachstecker	3377055019 19,12 €	- -
LED-Vorschaltgerät 30 W mit Euroflachstecker	3377055021 36,08 €	- -
M1 Verlängerungsleitung 1800 mm	3377049035 3,22 €	- -
M1 3-fach Verteiler 180 mm	3377055163 2,68 €	- -

\* Weiteres Zubehör im Kapitel Schalltechnik/EVGs und Leitungen



## Montagezeichnung ✂ Individuell kürzbar



Lineare Leuchten



## Versa Plus 80

### Produktvorteile

- ▶ 30 % gleichmäßigere Lichtverteilung
- ▶ 30 % effizienter
- ▶ 30 % mehr Licht
- ▶ 0 % mehr Leistungsaufnahme als der Vorgänger Versa Plus 60

### Produkteigenschaft

- ▶ Schutz gegen Spritzwasser (feuchtraumgeeignet)
- ▶ Beidseitige Zuleitung bei der 5000 mm Länge (ein Schnitt, zwei Leuchten), siehe Zeichnung

### Anwendung

- ▶ Ideal unter Hängeschränken und vor Sockeln
- ▶ Akzentbeleuchtungen z. B. an Bettkopfteilen
- ▶ Indirekte Beleuchtung in ungeschützten Bereichen

### Bestellhinweis

- ▶ Auswahlhilfen siehe Versa- und ChannelLine Übersicht

### Technische Details



Leuchtentyp:	LED-Anbauleuchte
Beleuchtungsart:	Akzentbeleuchtung
Betriebsspannung:	12 Volt DC
Lichtfarben:	XtraWarmWeiß/ WarmWeiß/ NeutralWeiß/ KaltWeiß/ VarioWhite
Farbwiedergabe:	RA >90
Lichtstrom:	480 lm/m
Effizienz Lichtquelle:	100 lm/W
Lebensdauer:	40.000 h (L70)
Leistungsaufnahme:	4,8 W/m
Max. Gesamtlänge am Stück:	5 m
Dimmbar:	Ja/PWM/Smart.home
LED-Anzahl:	80/m
Ausstrahlungswinkel:	120°
Halbwertswinkel:	70°
Kennzeichen:	c X 3 M
Schutzart:	IP 44 (Nur im vergossenen Bereich)
Zuleitung:	1800 mm
Steckverbindung:	LED-Mini-Steckverbindung M1 (max. 36 W)
Anschluss an:	LED-Vorschaltgerät

### Versa Plus 80

	VarioWhite*	XtraWarm**	WarmWeiß	NeutralWeiß	KaltWeiß	
1200 mm (max. 5,8 W)	-	-	3377056688	3377056684	3377056682	3377056686 27,60 €
5000 mm (max. 24 W)	3377056690 127,70 €	3377056689	3377056685	3377056683	3377056687	93,78 €

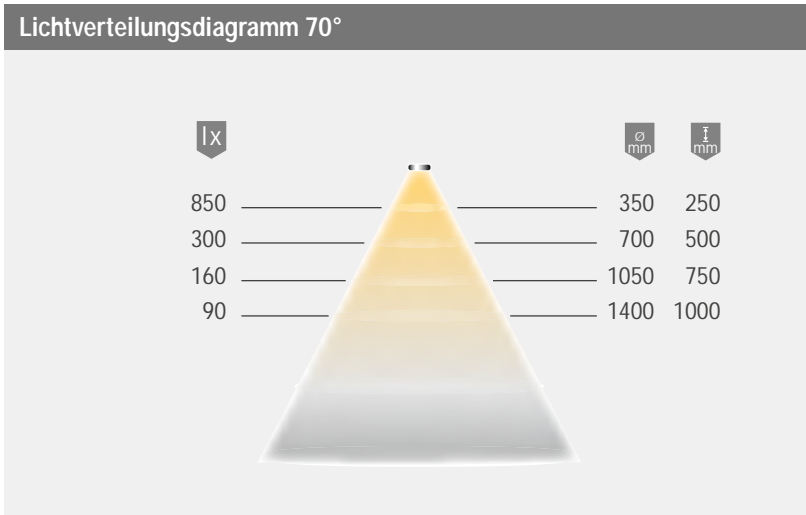
### Zubehör\*\*\*

LED-Vorschaltgerät 15 W mit Euroflachstecker	3377055019	19,12 €
LED-Vorschaltgerät 30 W mit Euroflachstecker	3377055021	36,08 €
M1 Verlängerungsleitung 1800 mm	3377049035	3,22 €
M1 3-fach Verteiler 180 mm	3377055163	2,68 €

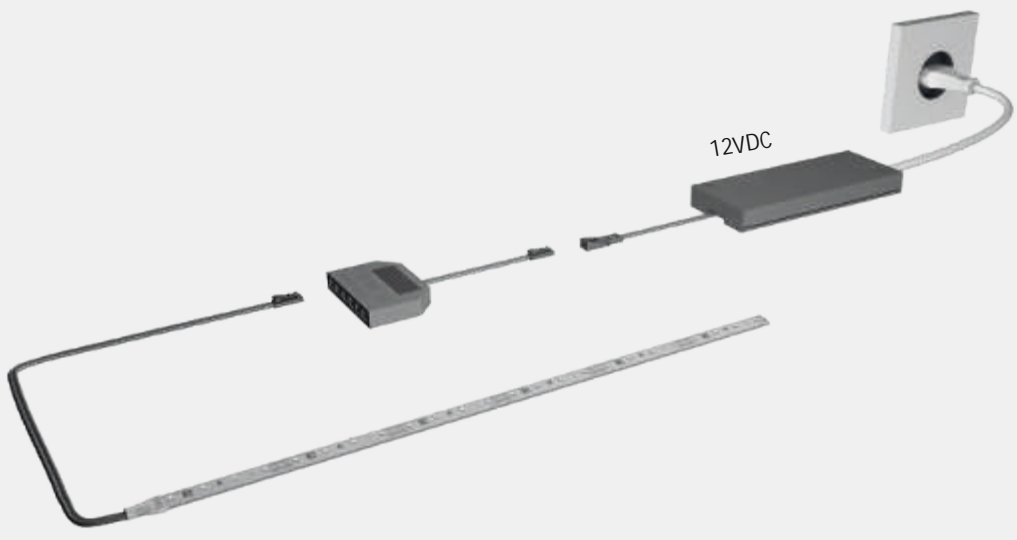
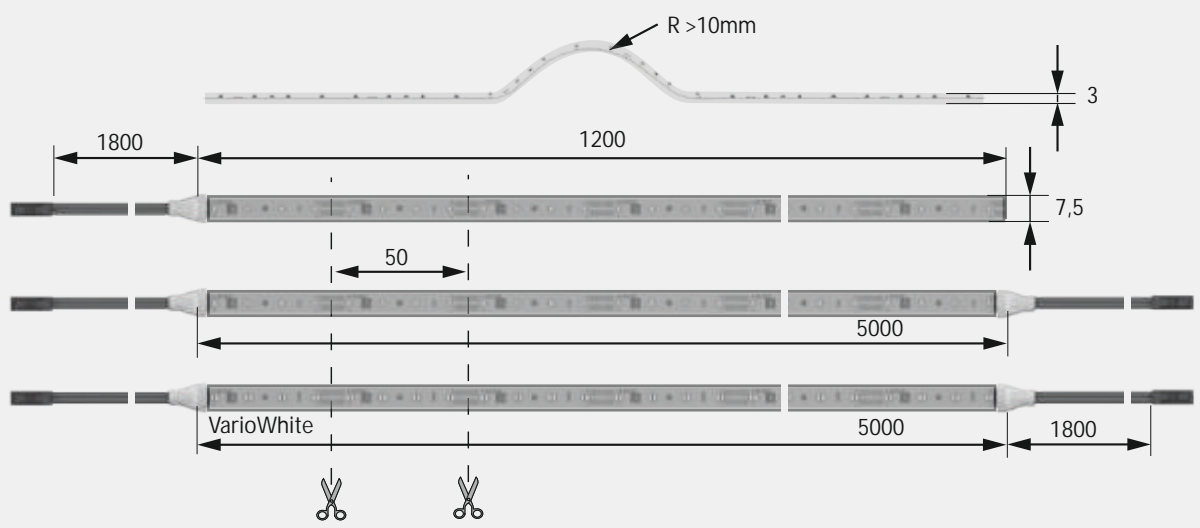
\* VarioWhite Zubehör erforderlich

\*\* Bei Versa Plus 2500 K

\*\*\* Weiteres Zubehör im Kapitel Schalltechnik/EVGs und Leitungen



### Montagezeichnung Individuell kürzbar



Lineare Leuchten



## Versa Up&Down 80

### Produktvorteile

- ▶ Braucht kaum Abstand zur Rückwand, um einen starken Lichteffect zu erzeugen
- ▶ Ideal zur Aufwertung fertiger Möbel

### Produkteigenschaft

- ▶ LED Leuchten zu beiden Seiten (siehe Zeichnung)
- ▶ Beidseitige Zuleitung bei der 3000 mm Länge (ein Schnitt, zwei Leuchten)
- ▶ Geringe Aufbauhöhe

### Anwendung

- ▶ Rückwandbeleuchtung in Vitrinen oder Regalen

### Bestellhinweis

- ▶ Zur 10 m Rolle werden Einspeiser bzw. Anlötleitungen benötigt
- ▶ Distanzstücke zur Rückwand müssen separat bestellt werden

### Technische Details



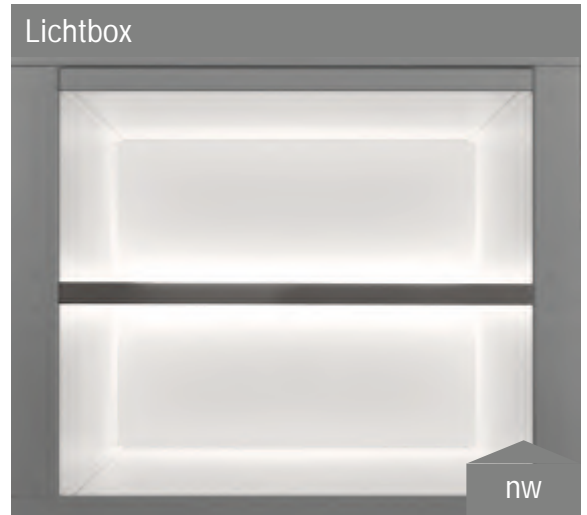
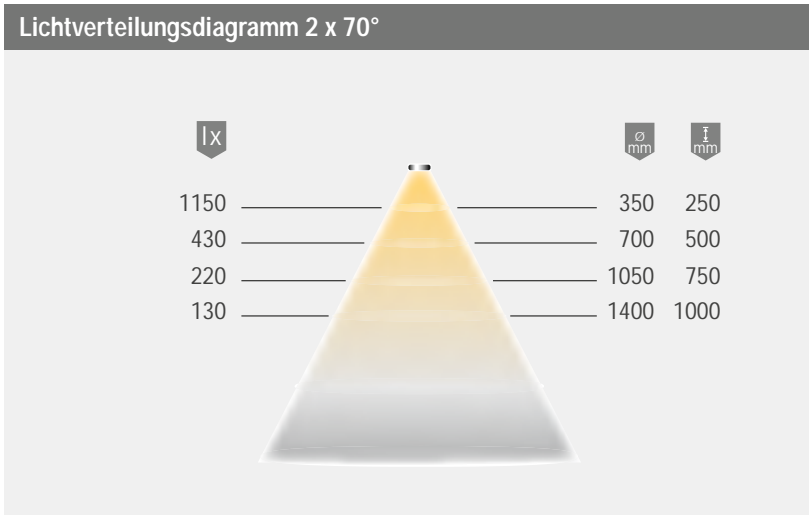
Leuchtentyp:	LED-Anbauleuchte
Beleuchtungsart:	Akzentbeleuchtung
Betriebsspannung:	12 Volt DC
Lichtfarben:	WarmWeiß/ NeutralWeiß
Farbwiedergabe:	RA >90
Lichtstrom:	1000 lm/m
Effizienz Lichtquelle:	104 lm/W
Lebensdauer:	40000 h (L70)
Leistungsaufnahme:	9,6 W/m
Max. Gesamtlänge am Stück:	3,75 m
Dimmbar:	Ja/PWM/Smart.home
LED-Anzahl:	2 x 80/m
Ausstrahlungswinkel:	2 x 90°
Halbwertswinkel:	2 x 70°
Kennzeichen:	C X 3 M
Schutzart:	IP 20
Zuleitung:	2 x 1800 mm
Steckverbindung:	LED-Mini-Steckverbindung M1 (max. 36 W)
Anschluss an:	LED-Vorschaltgerät

Versa Up&Down 80			
	WarmWeiß	NeutralWeiß	
3000 mm (max. 29 W)	3377056738	3377056736	93,60 €
10000 mm (max. 9,6 W/m)	3377056737	3377056735	294,34 €

Zubehör*				
	1 Stück		10 Stück	
Direktverbinder	3377056727	2,14 €	3377056728	15,28 €
Flexibler Verbinder 50 mm	3377056729	4,94 €	3377056730	20,88 €
Flexibler Verbinder 150 mm	3377056731	4,94 €	3377056732	20,88 €
Einspeiser 1800 mm für Abschnitte	3377056733	3,34 €	-	-
Anlötleitung 130 mm für Abschnitte	3377056773	2,54 €	-	-
Anlötleitung 1800 mm für Abschnitte	3377055352	3,00 €	-	-
LED-Vorschaltgerät 15 W mit Euroflachstecker	3377055019	19,12 €	-	-
LED-Vorschaltgerät 30 W mit Euroflachstecker	3377055021	36,08 €	-	-
M1 Verlängerungsleitung 1800 mm	3377049035	3,22 €	-	-
M1 3-fach Verteiler 180 mm	3377055163	2,68 €	-	-
Distanzstück	-	-	3377055238	6,30 €

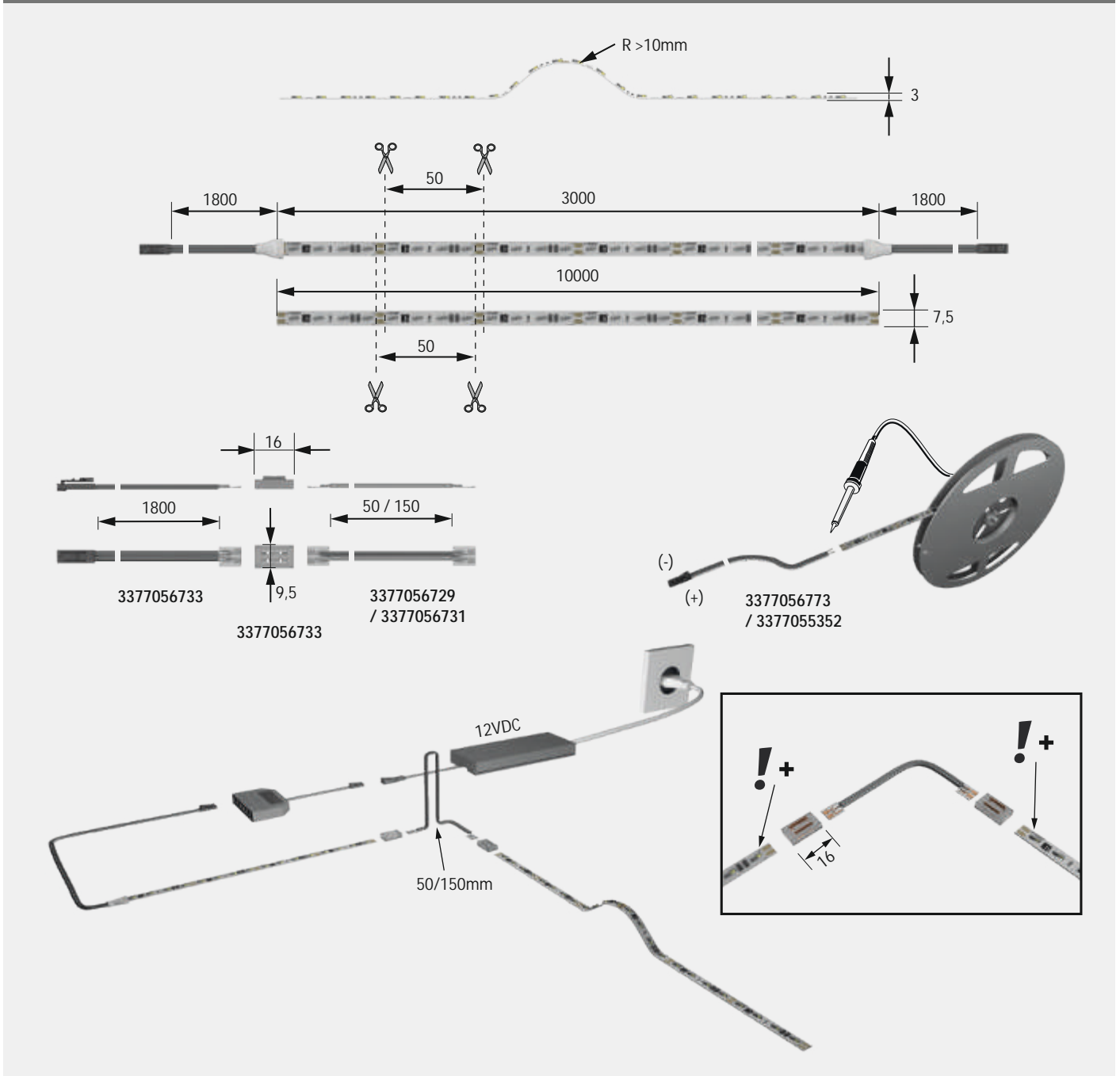
\* Weiteres Zubehör im Kapitel Schalltechnik/EVGs und Leitungen





Lineare Leuchten

### Montagezeichnung Individuell kürzbar





## Versa SuperPlus

### Produktvorteile

- ▶ Gleichmäßige, homogene Leuchtfläche
- ▶ Seitliche Biegerichtung (siehe Zeichnung)
- ▶ Flächenbündiges Einlassen möglich
- ▶ Individuell kürzbar

### Produkteigenschaft

- ▶ Schutz gegen Strahlwasser aus allen Richtungen (IP 65)
- ▶ Feuchtraumgeeignet
- ▶ Beidseitige Zuleitung (ein Schnitt, zwei Leuchten), siehe Zeichnung

### Anwendung

- ▶ Runde Theken
- ▶ Dekorflächen mit sichtbaren Rundungen
- ▶ Besonders schmale Schrankinnenbeleuchtung

### Bestellhinweis

- ▶ Verpackungseinheit besteht aus 1 Stück Versa, 2 Endkappen und einer Silikontube zum Abdichten für Feuchtraum-Anwendungen

### Technische Details



24 V  
MP

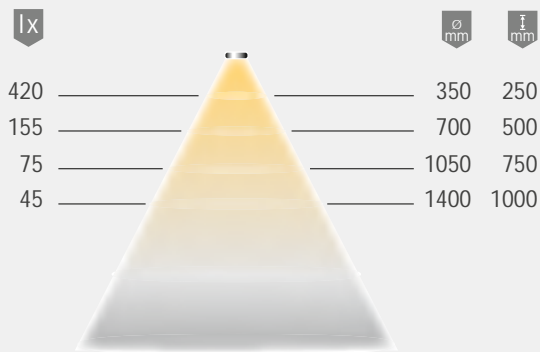
Leuchtentyp:	LED-Anbauleuchte
Beleuchtungsart:	Akzentbeleuchtung
Betriebsspannung:	24 Volt DC
Lichtfarben:	WarmWeiß/ NeutralWeiß
Farbwiedergabe:	RA >80
Lichtstrom:	400 lm/m
Effizienz Lichtquelle:	53 lm/W
Lebensdauer:	40.000 h (L70)
Leistungsaufnahme:	7,5 W/m
Max. Gesamtlänge am Stück:	5 m
Dimmbar:	Ja/PWM/Smart.home
Ausstrahlungswinkel:	120°
Halbwertswinkel:	70°
Kennzeichen:	c X 3 M
Schutzart:	IP 65 (Nur im vergossenen Bereich)
Zuleitung:	2 x 1800 mm
Steckverbindung:	LED-MultiPlug MP2 (max. 192 W)
Anschluss an:	LED-Vorschaltgerät

Versa Super Plus	WarmWeiß	NeutralWeiß
2500 mm (max. 18,8 W)	3377055101 93,46 €	3377055102 84,48 €
5000 mm (max. 37,5 W)	3377055096 177,22 €	3377055097 177,22 €
Musterstück 1000 mm (max. 7,5 W)	3377056257 26,10 €	3377056256 26,10 €

Zubehör*		
LED-Vorschaltgerät mit Euroflachstecker (75 W)	3377055082	57,16 €
LED-Vorschaltgerät mit Euroflachstecker (150 W)	3377055104	98,12 €
MP2 2-fach Verteiler	3377049075	6,74 €
MP2 6-fach Verteiler	3377049070	11,90 €

\* Weiteres Zubehör im Kapitel Schalttechnik/EVGs und Leitungen

## Lichtverteilungsdiagramm 70°

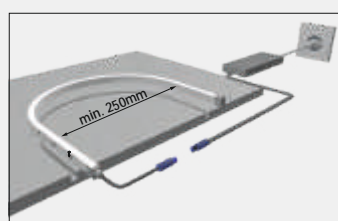
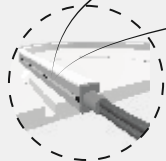
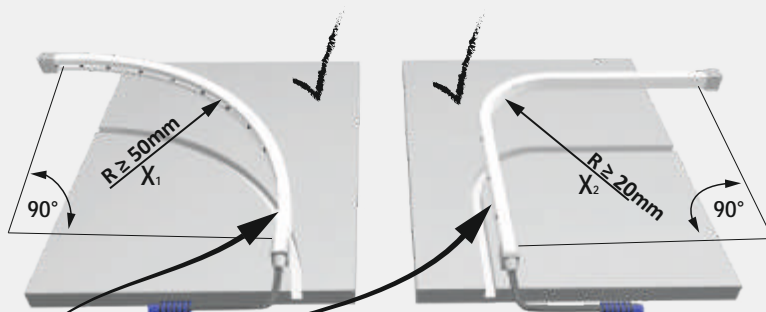
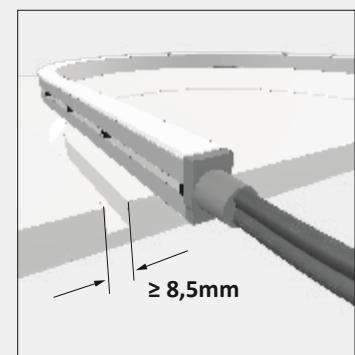
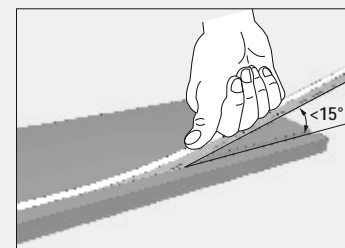
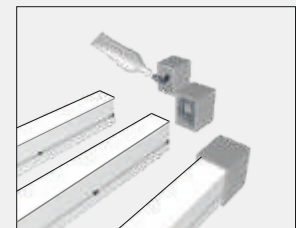
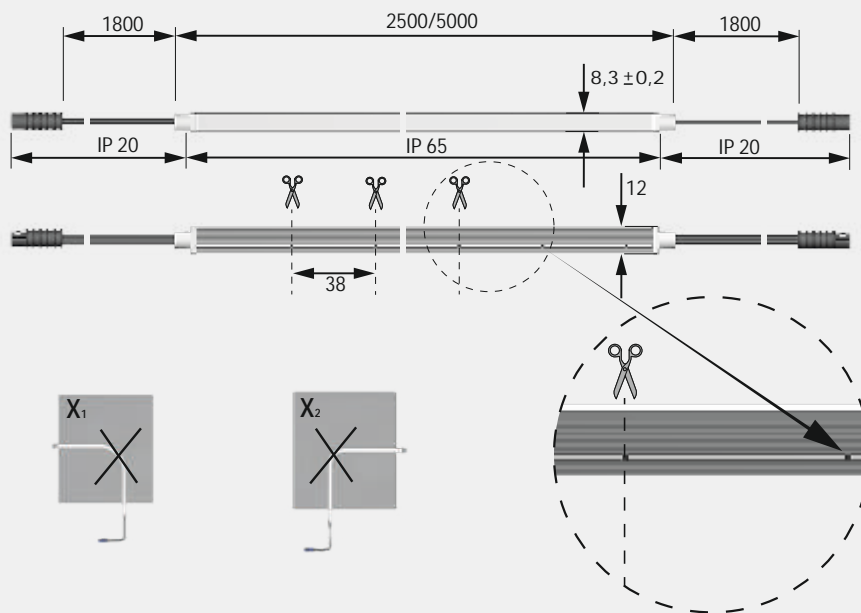


## Lichtbox



## Montagezeichnung

Individuell kürzbar





## Versa SuperPlus Mini

### Produktvorteile

- ▶ Gleichmäßige, homogene Leuchtfläche
- ▶ Seitliche Biegerichtung (siehe Zeichnung)
- ▶ Flächenbündiges Einlassen möglich
- ▶ Individuell kürzbar

### Produkteigenschaft

- ▶ Schutz gegen Strahlwasser aus allen Richtungen
- ▶ Feuchtraumgeeignet (IP 44)
- ▶ Beidseitige Zuleitung (ein Schnitt, zwei Leuchten), siehe Zeichnung

### Anwendung

- ▶ Runde Theken
- ▶ Dekorflächen mit sichtbaren Rundungen
- ▶ Besonders schmale Schrankinnenbeleuchtung

### Technische Details



Leuchtentyp:	LED-Anbau-/ Einbauleuchte
Beleuchtungsart:	Akzentbeleuchtung
Betriebsspannung:	12 Volt DC
Lichtfarben:	WarmWeiß/ NeutralWeiß
Farbwiedergabe:	RA >80
Lichtstrom:	150 lm/m
Effizienz Leuchte:	25 lm/W
Effizienz Lichtquelle:	115 lm/W
Lebensdauer:	40.000 h (L70)
Leistungsaufnahme:	6 W/m
Max. Gesamtlänge am Stück:	5 m
Dimmbar:	Ja/PWM/Smart.home
Ausstrahlungswinkel:	120°
Halbwertsinkel:	70°
Kennzeichen:	c X 3 M
Schutzart:	IP 44 (Nur im vergossenen Bereich)
Zuleitung:	2 x 1800 mm
Steckverbindung:	LED-Mini-Steck- verbindung M1
Anschluss an:	LED-Vorschaltgerät

### Versa Super Plus Mini

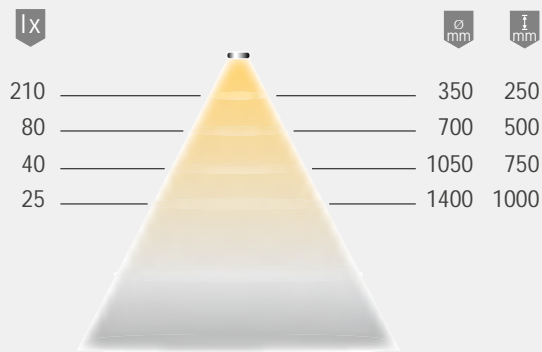
	WarmWeiß		NeutralWeiß	
1200 mm (max. 7,2 W)	3377056275	44,22 €	3377056273	44,22 €
5000 mm (max. 30 W)	3377056276	143,68 €	3377056274	143,68 €

### Zubehör\*

LED-Vorschaltgerät mit Euroflachstecker (15 W)	3377055019	19,12 €
LED-Vorschaltgerät mit Euroflachstecker (30 W)	3377055021	36,08 €
M1 Verlängerungsleitung 1800 mm	3377049035	3,22 €
M1 3-fach Verteiler 180 mm	3377055163	2,68 €

\* Weiteres Zubehör im Kapitel Schalltechnik/EVGs und Leitungen

## Lichtverteilungsdiagramm 70°

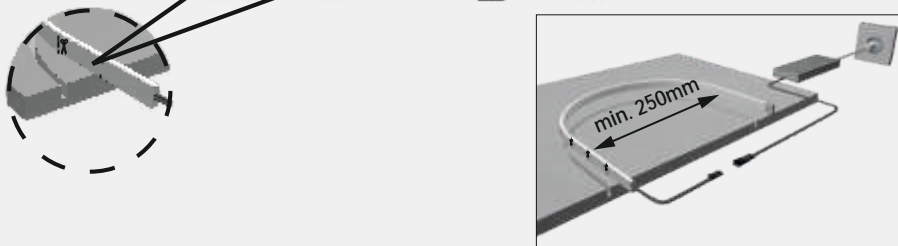
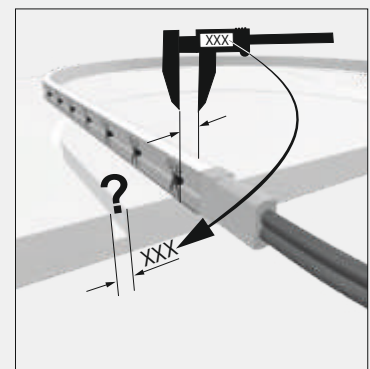
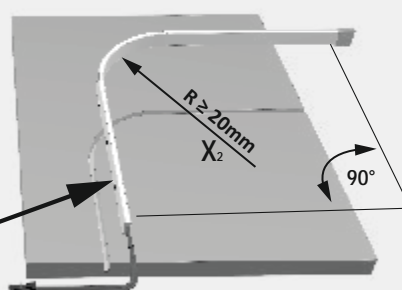
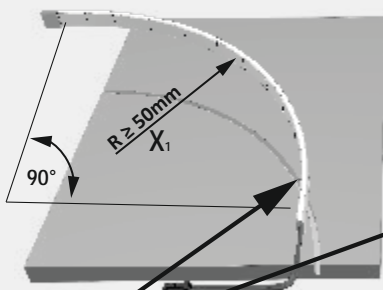
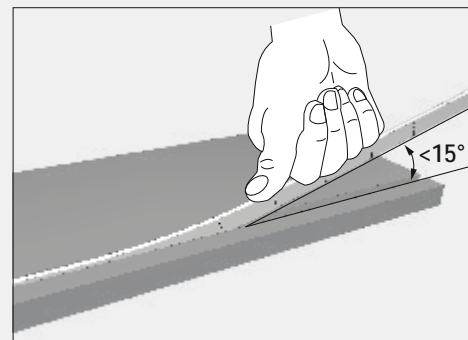
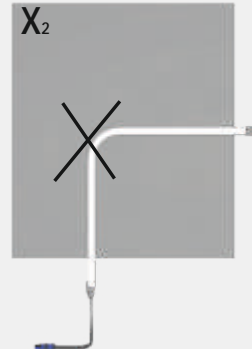
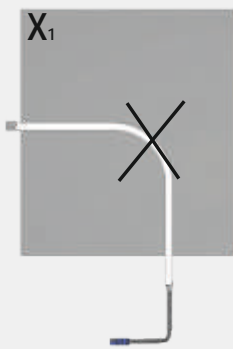
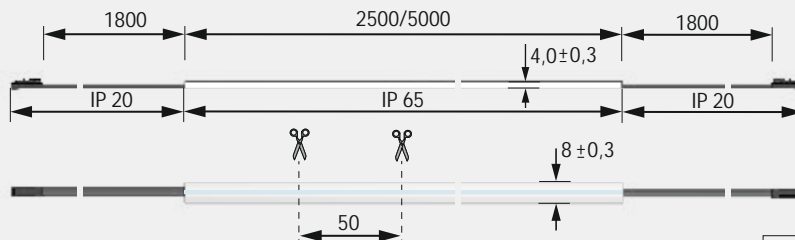


## Lichtbox



## Montagezeichnung

Individuell kürzbar





## Versa Inside MultiColor

### Produktvorteile

- ▶ Lichtstarke Leuchte mit einstellbarer Lichtfarbe (RGB)
- ▶ Angenehmes Regenbogen-Farbspektrum
- ▶ Schafft Wohlfühlatmosphäre durch einstellbaren Farbdurchlauf

### Produkteigenschaft

- ▶ Steuerung der Lichtfarbe mit Funkfernbedienung S-Mitter MultiColor
- ▶ Erweiterungsmöglichkeit durch Repeater um zusätzliche Leuchten synchron zu steuern
- ▶ Einstellen einer festen Lichtfarbe möglich, auch nach Stromausfall (Memory-Funktion)

### Anwendung

- ▶ Indirekte Raumbelichtung in Decken, Badmöbeln und Bettkopfteilen
- ▶ Unternehmensfarbe/Corporate Colour in Marketing- und Firmenlogos
- ▶ Stimmungslicht in Kanten, Sockeln, Paneelen und Profilen

### Bestellhinweis

- ▶ S-Mitter Fernbedienung und Empfänger müssen separat bestellt werden
- ▶ ChannelLine-Übersicht beachten

### Technische Details



24 V  
MP

Leuchtentyp:	LED-Anbauleuchte
Beleuchtungsart:	Akzentbeleuchtung
Betriebsspannung:	24 Volt DC
Lichtfarbe:	MultiColor
Lebensdauer:	40.000 h (L70)
Leistungsaufnahme:	14,4 W/m
Max. Gesamtlänge am Stück:	5 m
Dimmbar:	Ja/PWM
LED-Anzahl:	60/m
Ausstrahlungswinkel:	120°
Halbwertswinkel:	70°
Kennzeichen:	c X 3 M
Schutzart:	IP 20
Zuleitung:	1700 mm
Steckverbindung:	LED-Multi Color Steckverbindung
Anschluss an:	LED-Vorschaltgerät und LED-Farbsteuerung

### Versa Inside MultiColor

	MultiColor	
5000 mm (max. 72 W)	3377041000	101,76 €

### Zubehör\*

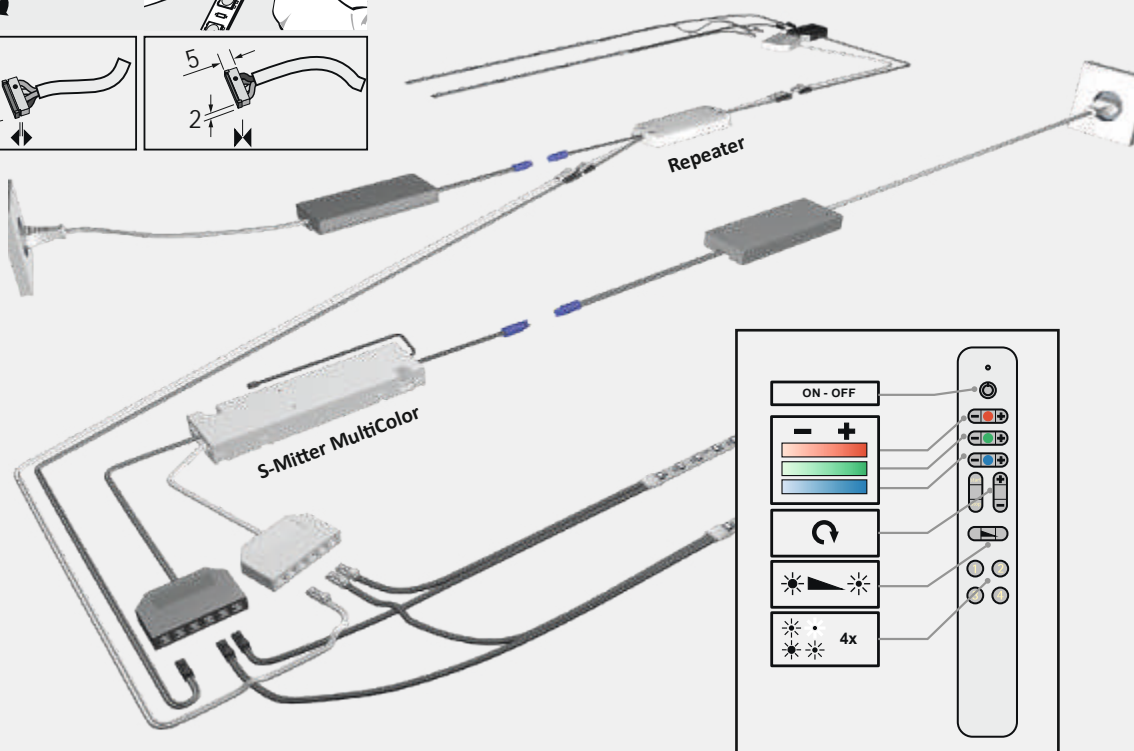
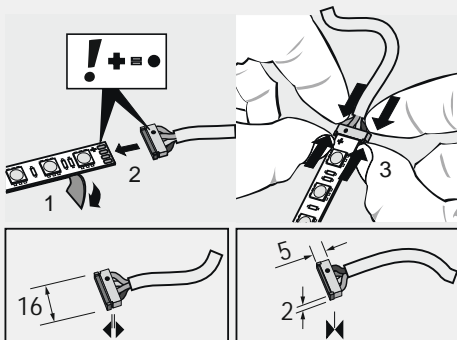
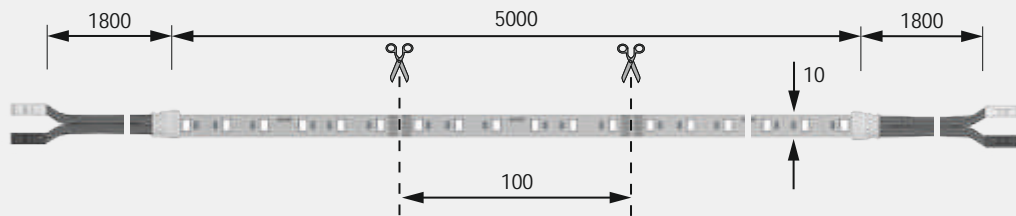
S-Mitter Fernbedienung MultiColor	3377055475	29,56 €
S-Mitter Empfänger MultiColor (max. 72 W)	3377055480	69,82 €
Repeater MultiColor (max. 72 W)	3377048070	28,90 €
Direktverbinder 90° (max. 72 W) - 10er Set	3377041010	3,68 €
Flexibler Verbinder 100 mm (max. 72 W) - 10er Set	3377041015	2,66 €
Einspeiser 1700 mm für Abschnitte (max. 72 W)	3377041020	6,64 €
LED-Vorschaltgerät 75 W mit Euroflachstecker	3377055082	57,16 €
MultiColor Verlängerungsleitung 1800 mm	3377041025	8,36 €
MultiColor 6-fach Verteiler 2000 mm	3377041031	13,68 €

\* Weiteres Zubehör im Kapitel Schalltechnik/EVGs und Leitungen



Lineare Leuchten

Montagezeichnung Individuell kürzbar





## Versa Inside MaxiColor

### Produktvorteile

- ▶ Lichtstarke Leuchte mit einstellbarer Lichtfarbe plus Warmweiß (RGB-W)
- ▶ Angenehmes Regenbogen-Farbspektrum mit Pastellfarben
- ▶ Schafft Wohlfühlatmosfera durch einstellbaren Farbdurchlauf
- ▶ Lichtstarke Leuchte mit einstellbarem Farbwechsel plus Warmweiß (RGB-W)

### Produkteigenschaft

- ▶ Steuerung der Lichtfarbe mit Funkfernbedienung S-Mitter MaxiColor (4 Lichtszenen)
- ▶ Durch einen weiteren S-Mitter MaxiColor Smart Empfänger können weitere Leuchten kabellos synchron gesteuert werden (Zigbee/TouchLink)
- ▶ Einstellen einer festen Lichtfarbe möglich, auch nach Stromausfall (Memory-Funktion)

### Anwendung

- ▶ Indirekte Raumbelichtung in Decken, Badmöbeln und Bettkopfteilen
- ▶ Unternehmensfarbe/Corporate Colour in Marketing- und Firmenlogos
- ▶ Stimmungslicht in Kanten, Sockeln, Paneelen und Profilen
- ▶ Muss mit Aluminium Profilen eingesetzt werden

### Bestellhinweis

- ▶ S-Mitter Fernbedienung und Smart Empfänger müssen separat bestellt werden
- ▶ ChannelLine-Übersicht beachten

### Technische Details



Leuchtentyp:	LED-Anbauleuchte
Beleuchtungsart:	Akzentbeleuchtung
Betriebsspannung:	24 Volt DC
Lichtfarben:	MultiColor + Warmweiß
Farbwiedergabe <sup>1</sup> :	RA >80
Lichtstrom <sup>2</sup> :	400 lm/m
Effizienz Lichtquelle <sup>3</sup> :	80 lm/W (* gilt nur für weiße LED)
Lebensdauer:	40.000 h (L70)
Leistungsaufnahme:	19,2 W/m
Max. Gesamtlänge am Stück:	5 m
Dimmbar:	Ja/PWM/Smart.home
LED-Anzahl:	60/m
Ausstrahlungswinkel:	120°
Halbwertswinkel:	70°
Kennzeichen:	c X 3 M
Schutzart:	IP 20
Zuleitung:	2500 mm
Anschluss an:	LED-Vorschaltgerät und LED-Farbsteuerung

### Versa Inside MaxiColor (RGB-W)

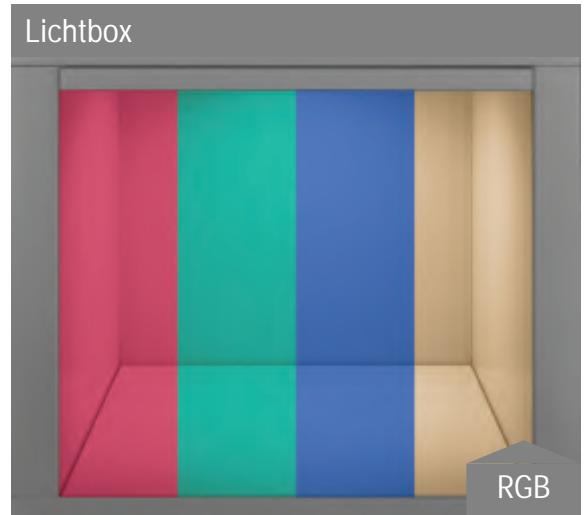
	MaxiColor	
5000 mm (max. 96 W)	3377056755	108,48 €

### Zubehör\*

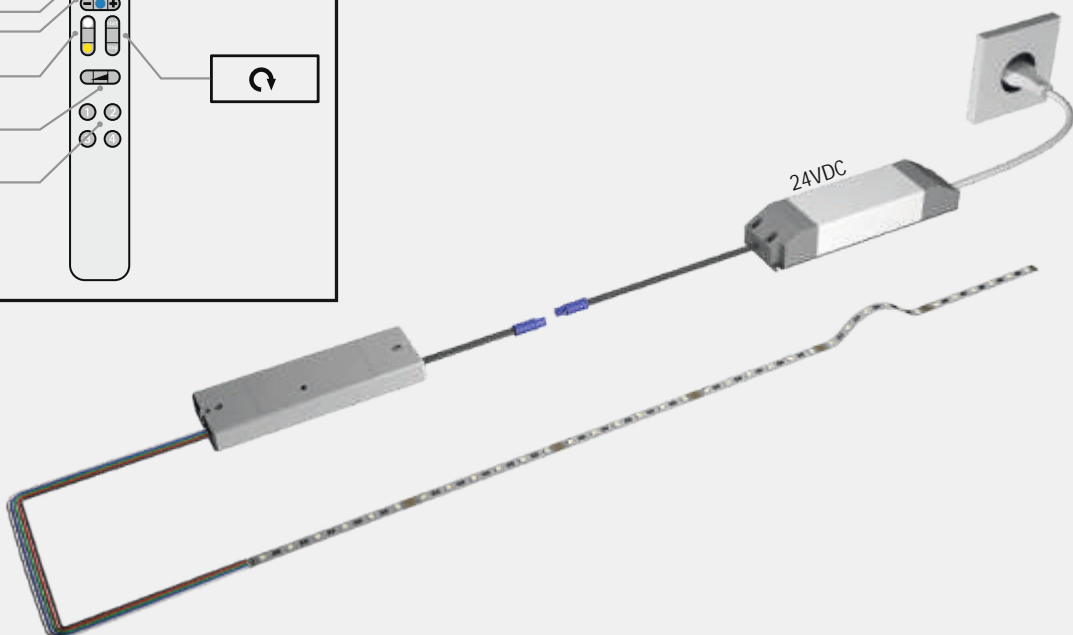
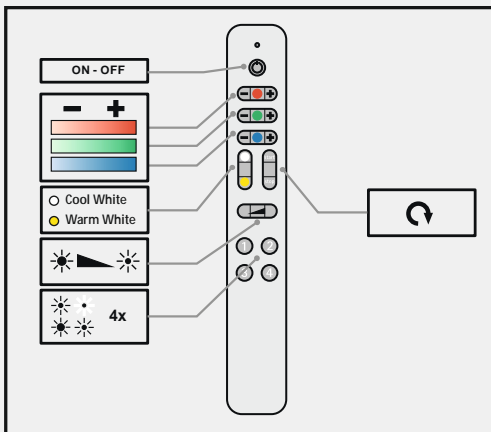
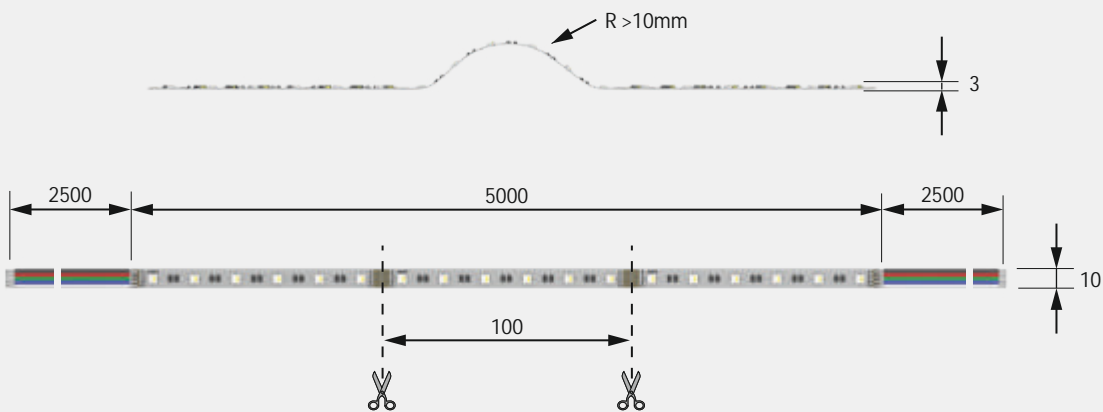
S-Mitter Smart Fernbedienung MaxiColor	3377056756	37,50 €
S-Mitter Smart Empfänger MaxiColor (max. 120 W)	3377056757	69,48 €
LED-Vorschaltgerät mit Euroflachstecker (75 W)	3377055082	57,16 €
LED-Vorschaltgerät mit Euroflachstecker (150 W)	3377055104	98,12 €

\* Weiteres Zubehör im Kapitel Schalltechnik/EVGs und Leitungen





## Montagezeichnung Individuell kürzbar





## ChannelLine Musterset

**3377056786**

Mit diesem Set erhalten Sie Musterstücke aller Profile, Abdeckungen und Endkappen des Kapitels ChannelLine unter einer einzigen Sammelnummer.

B, D2, G2, i2 und i3 in der alufarbenen Ausführung.

C, D, G1 und i in der schwarz eloxierten Ausführung.

## ChannelLine Musterstücke

Die 30 cm langen Musterstücke der Profile und Abdeckungen finden Sie auf den jeweiligen Produktseiten.

## Versa Inside Musterset

**3377056787**

Enthalten sind anschlussfertige 30 cm Stücke aller Versa Inside Modelle (keine Plus und Super Plus Modelle), sowie dazu passende Klemmverbinder und zusätzliche Anschlussleitungen.

## Mustersets

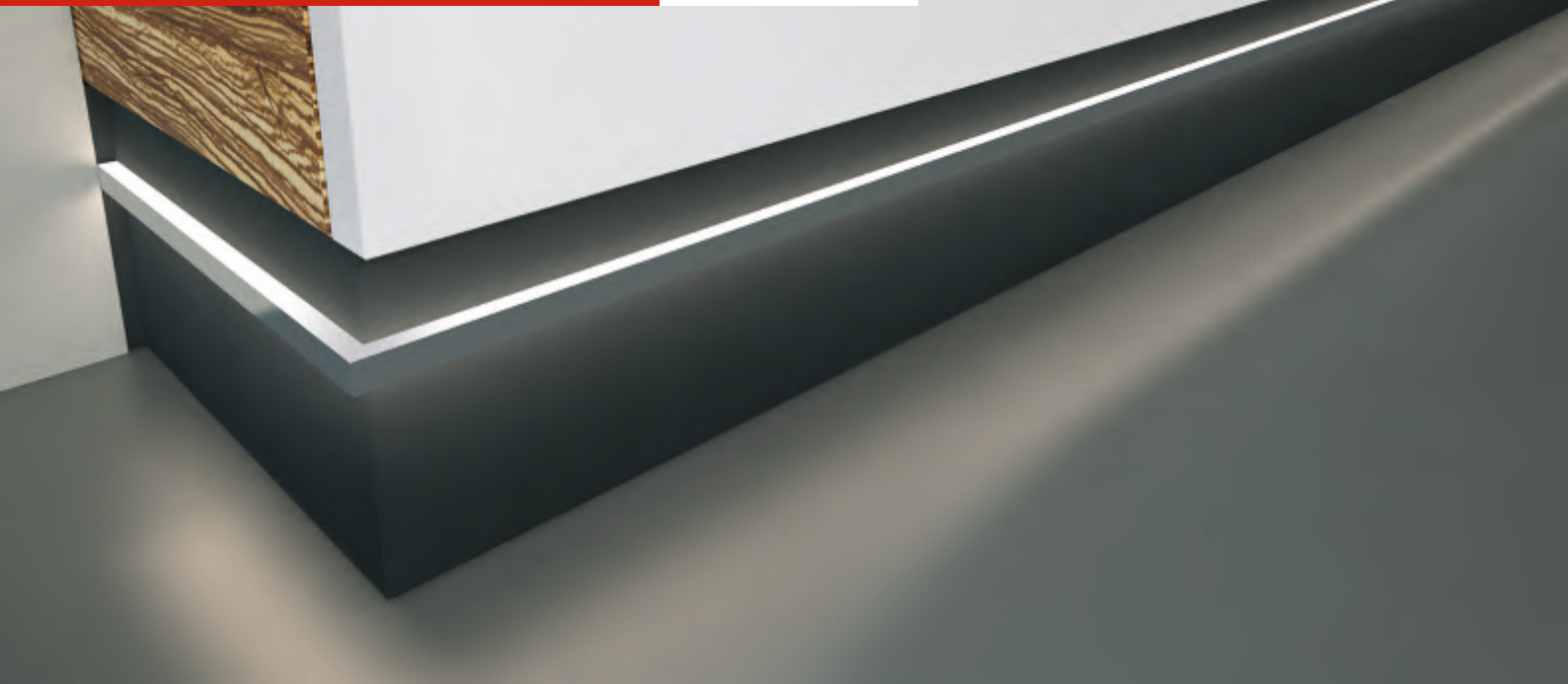
### Die perfekte Verkaufshilfe.

Welche Lichtfarben und Stärken haben die Versa-LED-Bänder in der Anwendung?  
Wie wirken die neuen ChannelLine Profile in Schwarz und wie die in Silber?  
Welche Abdeckungen stehen dafür bereit?  
All diese Fragen lassen sich im Verkaufsgespräch ganz leicht klären – mit den Format Mustersets!

Alle Format ChannelLine und Versa Inside Artikel sind in den Mustersets zu finden. In kurzer und praktischer Ausführung zeigen sie die vielfältigen Möglichkeiten der individuellen Kombination von Profil und Band.

Die Sets sind gegen Gebühr erhältlich – Ihr Format Ansprechpartner stellt Ihr Musterset gerne für Sie bereit!





## Flexstripes R81 und R165

### Produktvorteile

- Flexibel, selbstklebend
- Beidseitige Zuleitung (ein Schnitt, zwei Leuchten)

### Produkteigenschaft

- Geringe Aufbauhöhe
- Alle 25 mm (R81) bzw. 50 mm (R165) teilbar



- Individuell kürzbar
- Auch zur Verarbeitung in verschiedenen Linearprofilen

### Anwendung

- Universell verwendbar

### Bestellhinweis

- LED-Vorschaltgeräte, Schalter oder weiteres Zubehör sind separat zu bestellen.
- Zur Kombination von Leuchte und Vorschaltgerät bitte Piktogramme im Lichtkatalog beachten!
- Verpackungseinheit besteht aus 1 Stück

### Flexstripes R81 und R165

	WarmWeiß	NeutralWeiß	
R81 600 LEDs (5 m)	3377049603	3377049602	64,66 €
R165 300 LEDs (5 m)	3377049455	3377049470	43,80 €

### Zubehör\*

Einspeiser für Flexband 8 mm, Länge 150 mm	3377049635	2,32 €
Direktverbinder für Flexband 8 mm	3377049636	1,96 €
Flexibler Eckverbinder für Flexband 8 mm, Länge 50 mm	3377049637	2,92 €
LED-Vorschaltgerät 15 W 12 V DC	3377048120	16,60 €
LED-Vorschaltgerät 30 W 12 V DC	3377048125	24,28 €
LED-Vorschaltgerät 60 W 12 V DC	3377048130	42,70 €
1-Kanal Funk-Dimmer, 30 Watt, inkl. Handsender	3377048155	48,68 €
4-Kanal Funk-Dimmer, 60 Watt, inkl. Handsender	3377048160	100,04 €
4-Kanal BlueTwo-Multicontroller	3377049331	61,74 €
BlueTwo 4-Kanal Handsender HT4	3377049332	59,30 €

### Technische Details

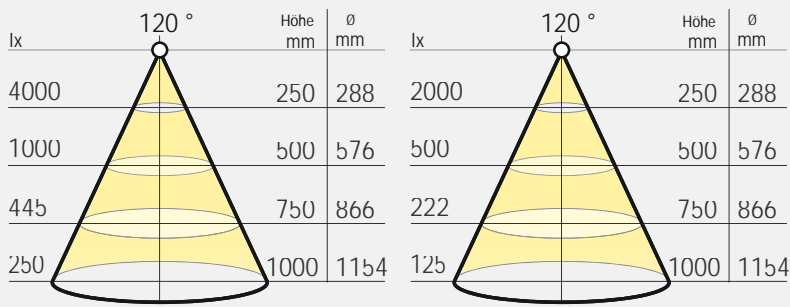


Leuchtentyp:	LED-Flexband
Beleuchtungsart:	Akzentbeleuchtung
Betriebsspannung:	12 Volt DC
Lichtfarbe:	WarmWeiß (3.200 K) NeutralWeiß (4.000 K)
Farbwiedergabe:	Ra (CRI) > 85
Energieeffizienz:	
Lichtquelle:	90 lm / W
Lebensdauer:	20.000 h (L70)
Leistungsaufnahme:	9,6 W / lfm (R81), 4,8 W / lfm (R165)
Ausstrahlungswinkel:	120°
Max. Gesamtlänge am Stück:	5 m
Dimmbar:	Ja
LED-Anzahl:	120 LEDs / m (R81), 60 LEDs / m (R165)
Kennzeichen:	c 3 M M v
Schutzart:	IP 20
Zuleitung:	2x 2000 mm Leitung mit je 1x LED-Stecker weiß
Anschluss an:	Funk-Dimmer, BlueTwo-Multicontroller, Schalter, Sensoren, Verteiler



\* Weiteres Zubehör im Kapitel Schalltechnik/EVGs und Leitungen

## Lichtverteilungsdiagramm / 120° (Länge ca. 1 m)

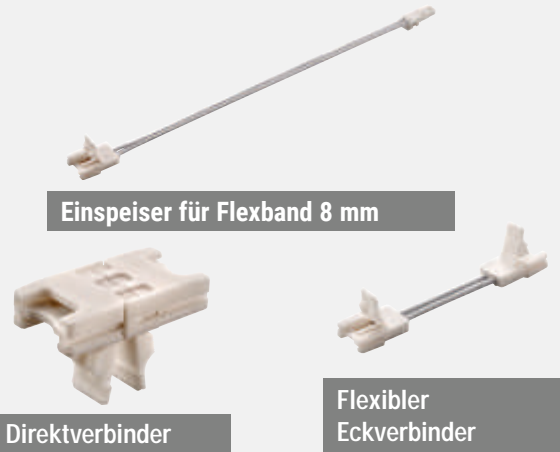


**R81**

**R165**

Bei den Angaben zur Lichtverteilung handelt es sich um die gültigen Werte zum Zeitpunkt der Erstellung.

## Optionales Zubehör



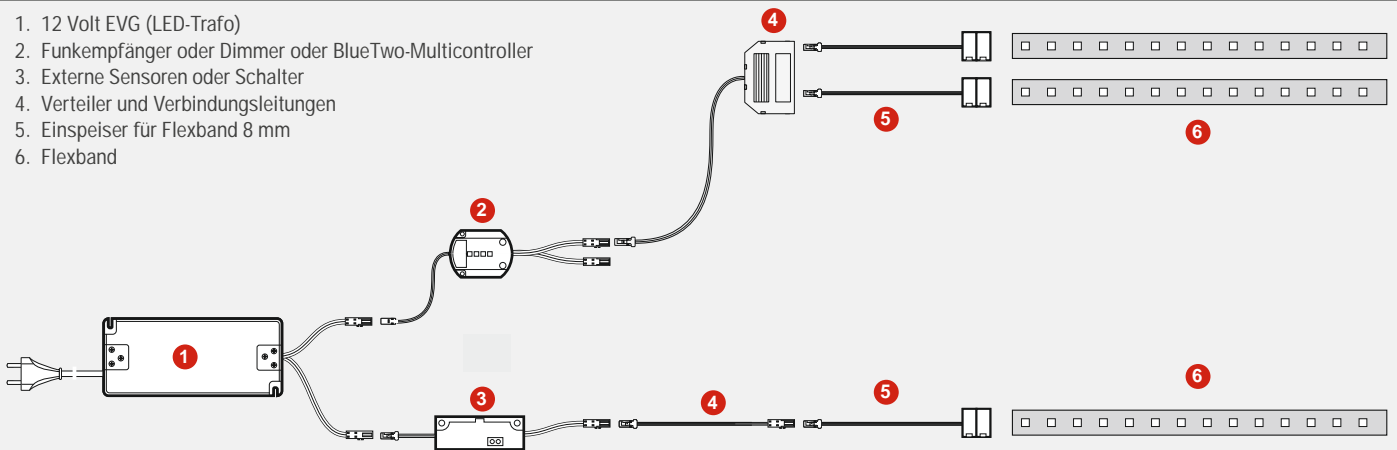
Einspeiser für Flexband 8 mm

Direktverbinder

Flexibler Eckverbinder

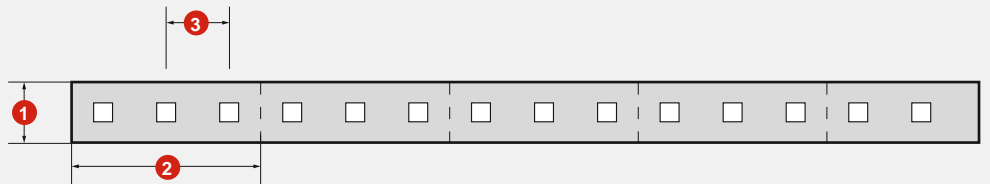
## Maßzeichnung / Anschlussmöglichkeiten

- 12 Volt EVG (LED-Trafo)
- Funkempfänger oder Dimmer oder BlueTwo-Multicontroller
- Externe Sensoren oder Schalter
- Verteiler und Verbindungsleitungen
- Einspeiser für Flexband 8 mm
- Flexband



### R81

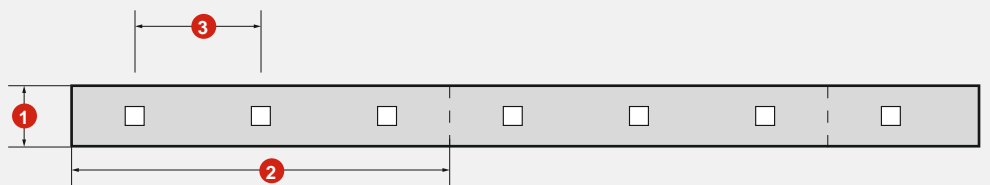
- Flexbandbreite 8 mm
- Teilung 25 mm
- LED-Abstand 8.1 mm



Individuell alle 25 mm kürzbar.

### R165

- Flexbandbreite 8 mm
- Teilung 50 mm
- LED-Abstand 16.5 mm



Individuell alle 50 mm kürzbar.



## Quadro Line für Holz oder Glasböden

### Produktvorteile

- ▶ Anbau-LED Profilleuchte für Holz- oder Glasböden
- ▶ Homogene, gleichmäßige Fachaussleuchtung ober- und unterhalb des Einlegebodens mit Licht-Effekt an der Schrank- oder Regalrückwand

### Produkteigenschaft

- ▶ Lichtabstrahlung diffus, verteilt in 3 Richtungen
- ▶ Montage: Als Glasboden- oder Holzboden-Beleuchtung an dem Einlegeboden, vor der Schrankrückwand, mit doppelseitigem Klebeband unter dem Auflageschenkel

### Anwendung

- ▶ Rückwand-Beleuchtung für Holz- oder Glasböden

### Bestellhinweis

- ▶ LED-Vorschaltgeräte, Schalter oder weiteres Zubehör sind separat zu bestellen.
- ▶ Zur Kombination von Leuchte und Vorschaltgerät bitte Piktogramme im Lichtkatalog beachten!

### Technische Details



Leuchtentyp: Anbau-Profilleuchte  
 Beleuchtungsart: Akzentbeleuchtung  
 Betriebsspannung: 12 Volt DC  
 Lichtfarbe: WarmWeiß (3.200 K)  
 Farbwiedergabe RA: > 85

Energieeffizienz  
 Lichtquelle: 90 lm / W  
 Lebensdauer: 20.000 h (L70)  
 LED-Bestückung: 60 LEDs / m (R165)  
 Leistungsaufnahme: 1,7 W (390 mm),  
 1,9 W (450 mm),  
 2,4 W (530 mm),

Ausstrahlungswinkel: 120°  
 Dimmbar: Ja  
 Kennzeichen: c 3 M M v  
 Schutzart: IP 20  
 Zuleitung: 2000 mm Leitung mit  
 LED-Stecker weiß

Längen: 390 mm, 450 mm,  
 530 mm  
 Montage: mittels doppelseitigem  
 Klebeband

Anschluss an: LED-Vorschaltgerät,  
 Funk-Dimmer, BlueTwo-  
 Multicontroller, Schalter,  
 Sensoren, Verteiler

### Quadro Line für Holz oder Glasboden

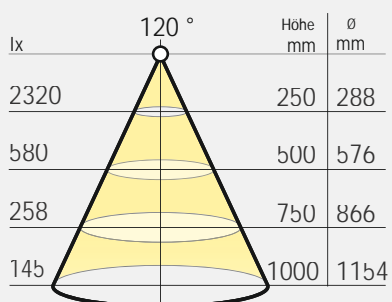
	WarmWeiß	
390 mm	3377049242	23,92 €
450 mm	3377049243	25,62 €
530 mm	3377049244	31,72 €

### Zubehör\*

LED-Vorschaltgerät 15 W 12 V DC	3377048120	16,60 €
LED-Vorschaltgerät 30 W 12 V DC	3377048125	24,28 €
LED-Vorschaltgerät 60 W 12 V DC	3377048130	42,70 €
1-Kanal Funk-Dimmer, 30 Watt, inkl. Handsender	3377048155	48,68 €
4-Kanal Funk-Dimmer, 60 Watt, inkl. Handsender	3377048160	100,04 €
4-Kanal BlueTwo-Multicontroller	3377049331	61,74 €
BlueTwo 4-Kanal Handsender HT4	3377049332	59,30 €

\* Weiteres Zubehör im Kapitel Schalttechnik/EVGs und Leitungen

## Lichtverteilungsdiagramm / 120°



WarmWeiß

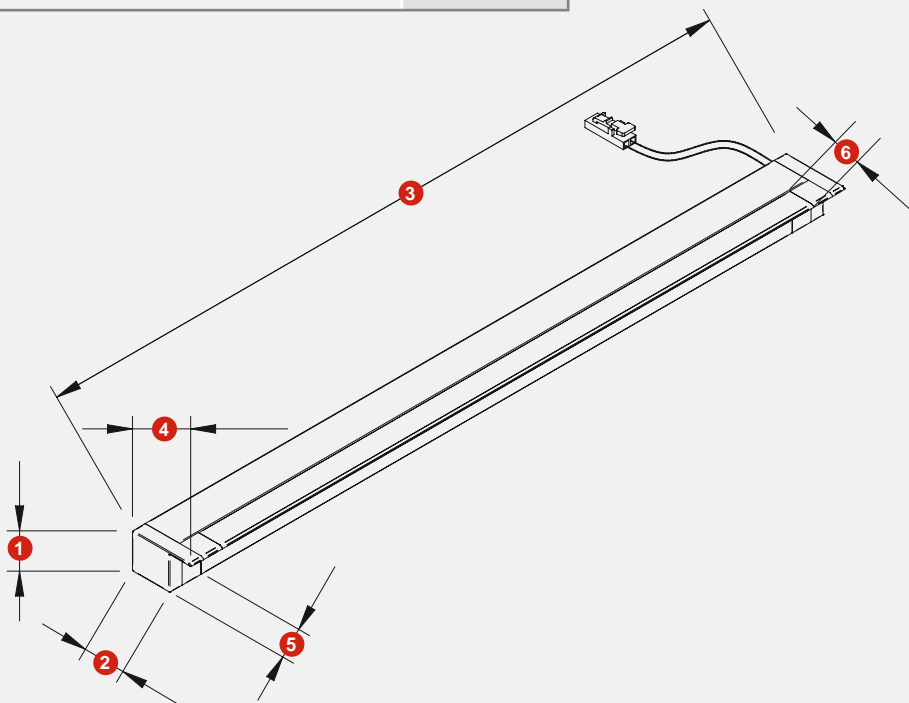
Bei den Angaben zur Lichtverteilung handelt es sich um die gültigen Werte zum Zeitpunkt der Erstellung.

## Lichtbox



## Maßzeichnung / Montage

Maße Quadro Line	(mm)
1. Profilhöhe	14
2. Profilbreite	15
3. Leuchtenlänge	390 / 450 / 530
4. Breite	23.5
5. Leuchtenhöhe ohne Auflage / Klebelasche	13
6. Breite des Auflage-Schenkels zum Aufkleben	8.5





## Surf Line Mini

### Produktvorteile

- ▶ Für Lichtakzente im Korpus, als Griff- oder Frontbeleuchtung
- ▶ Spezielle Gehäusekonstruktion zur optimalen Lichtreflexion
- ▶ 2 Ausführungen: Kabelausgang rechts bzw. links

### Produkteigenschaft

- ▶ Rechteckige Miniatur-Profilleuchte zum Aufbau / Einbau, rückseitig mit doppelseitigem Klebeband belegt



- ▶ Auch individuell einkürzbar, ggf. ergibt sich nach dem Einkürzen am Ende der Leuchte ein Dunkelfeld.

### Anwendung

- ▶ Möbelbeleuchtung
- ▶ Objektbeleuchtung
- ▶ Horizontale oder vertikale Seitenwangen- und Innenwangen-Beleuchtung
- ▶ Als Anbauleuchte zum Aufkleben und/oder als Einfräslleuchte in einer durchgehenden Nut verwendbar

### Bestellhinweis

- ▶ LED-Vorschaltgeräte, Schalter oder weiteres Zubehör sind separat zu bestellen
- ▶ Zur Kombination von Leuchte und Vorschaltgerät bitte Piktogramme im Lichtkatalog beachten!

### Technische Details



12 V

Leuchtentyp:	LED-Aufbau-/Einbauleuchte
Beleuchtungsart:	Funktionsbeleuchtung
Oberfläche:	Aluminium-eloxiert EV1 / opal, schwarz / opal
Betriebsspannung:	12 Volt DC
Lichtfarbe:	Warmweiß (3.000 Kelvin)
Farbwiedergabe RA:	> 80
Energieeffizienz	
Lichtquelle:	37 lm/W
Lebensdauer:	20.000 h (L70)
Leistungsaufnahme:	1500 mm - 13,9 W 2500 mm - 23,5 W
Dimmbar:	Ja
LED-Anzahl:	120 LEDs / m
Längen:	1500 mm, 2500 mm
Breite, Höhe:	10 mm, 5 mm
Ausstrahlungswinkel:	120°
Kennzeichen:	c 3 M M
Schutzart:	IP 20
Kabelausgang:	rechts, links
Zuleitung:	200 mm Leitung mit LED-Stecker weiß
Anschluss an:	LED-Vorschaltgerät, Funk-Dimmer, BlueTwo-Multicontroller, Schalter, Sensoren, Verteiler
	Individuell einkürzbar



### Surf Line Mini

	WarmWeiß, 1500 mm		WarmWeiß, 2500 mm	
Aluminium-eloxiert, Kabelausgang rechts	3377049246	65,76 €	3377049248	97,12 €
Aluminium-eloxiert, Kabelausgang links	3377049245	65,76 €	3377049247	97,12 €
Schwarz, Kabelausgang rechts	3377049250	71,24 €	3377049252	121,52 €
Schwarz, Kabelausgang links	3377049249	71,24 €	3377049251	121,52 €

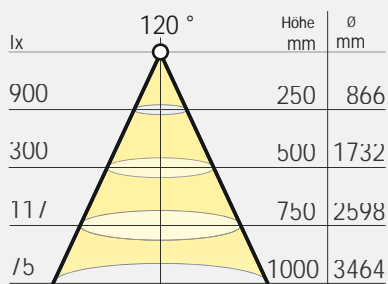
### Zubehör\*

LED-Vorschaltgerät 15 W 12 V DC	3377048120	16,60 €
LED-Vorschaltgerät 30 W 12 V DC	3377048125	24,28 €
LED-Vorschaltgerät 60 W 12 V DC	3377048130	42,70 €
1-Kanal Funk-Dimmer, 30 Watt, inkl. Handsender	3377048155	48,68 €
4-Kanal Funk-Dimmer, 60 Watt, inkl. Handsender	3377048160	100,04 €
4-Kanal BlueTwo-Multicontroller	3377049331	61,74 €
BlueTwo 4-Kanal Handsender HT4	3377049332	59,30 €

\* Weiteres Zubehör im Kapitel Schalttechnik/EVGs und Leitungen



## Lichtverteilungsdiagramm / 120° (Länge 1.000 mm)



WarmWeiß

Bei den Angaben zur Lichtverteilung handelt es sich um die gültigen Werte zum Zeitpunkt der Erstellung.

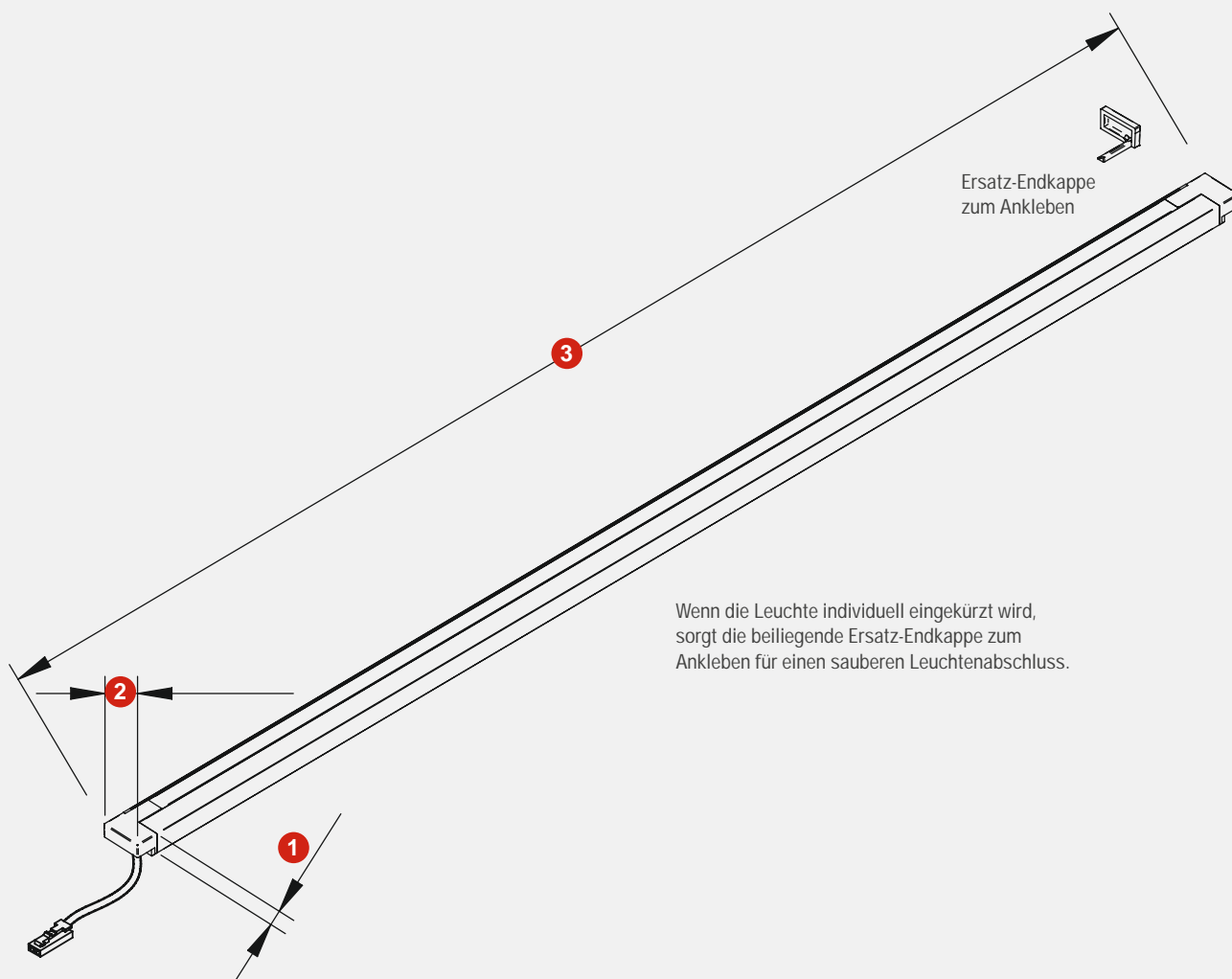
## Kabelausgang rechts bzw. links



Kabelausgang links

Kabelausgang rechts

## Maßzeichnung / Montage



Wenn die Leuchte individuell eingekürzt wird, sorgt die beiliegende Ersatz-Endkappe zum Ankleben für einen sauberen Leuchtenabschluss.



Individuell einkürzbar.

Maße Surf Line Mini	(mm)
1. Profilhöhe / Einfrästiefe	5
2. Profillbreite / Einfräsnutbreite	10
3. Leuchtenlänge mit Endkappen	1500 / 2500
4. Fräsnutlänge = Leuchtenlänge - 1 mm	1499 / 2499



## COB Serie & COB IP Serie

### Produktvorteile

- ▶ Punktfreies, lineares Licht mittels Chip on Board Technologie
- ▶ Hohe Farbwiedergabe CRI >80
- ▶ Flexibel, selbstklebend
- ▶ Beidseitige Zuleitung à 500 mm mit LED Stecker weiß

### Produkteigenschaft

- ▶ Spannung 24V DC
- ▶ 8 mm breites LED COB Band
- ▶ Wahlweise mit 2700K Extra WarmWeiß, 3000K WarmWeiß oder 4000K NeutralWeiß verfügbar.
- ▶ Steuer- und dimmbar
- ▶ Individuell kürzbar, Teilung alle 45,45 mm

### Anwendung

- ▶ Universell verwendbar
- ▶ IP 20 für den Innenraum geeignet
- ▶ IP 65 für den Feuchtraum geeignet

### Bestellhinweis

- ▶ Zur Steuerung 1-Kanal Mono Receiver 3377056569 verwenden.

### Technische Details



Leuchtentyp:	LED-Anbauleuchte
Beleuchtungsart:	Funktionsbeleuchtung / Akzentbeleuchtung
Betriebsspannung:	24 Volt DC
Lichtfarbe:	ExtraWarmWeiß / WarmWeiß / NeutralWeiß
Farbwiedergabe RA:	> 80
Energieeffizienz:	A+ 950 lm / 2700K 1000 lm / 3000K 1100 lm / 4000K
Lebensdauer:	30.000 h (L70)
Leistungsaufnahme:	11 W / m
Max. Gesamtlänge am Stück:	5 m
Dimmbar:	Ja
LED-Anzahl:	528 / m
Ausstrahlungswinkel:	120°
Kennzeichen:	C
Schutzart:	IP 20
Zuleitung:	2 x 500 mm
Steckverbindung:	LED-Stecker weiß
Anschluss an:	LED-Vorschaltgerät oder Mono Receiver

### COB Serie 11 Watt IP 20

	Extra WarmWeiß	WarmWeiß	NeutralWeiß	
11 W Mono COB IP20 LED Stripe 5 m	3377056542	3377056543	3377056544	142,66 €

### COB Serie 11 Watt IP 65

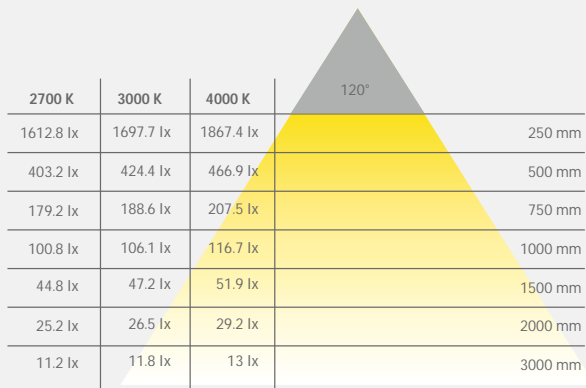
	Extra WarmWeiß	WarmWeiß	NeutralWeiß	
11 W Mono COB IP65 LED Stripe 5 m	3377056568	3377056567	3377056566	159,76 €

### Zubehör\*

Adapter IN Stecker weiß - Kupplung blau	3377056570	3,84 €
Adapter OUT Stecker weiß - Kupplung blau	3377056571	3,84 €

\* Weiteres Zubehör im Kapitel Schalltechnik/EVGs und Leitungen

## Lichtverteilungsdiagramm / 120°

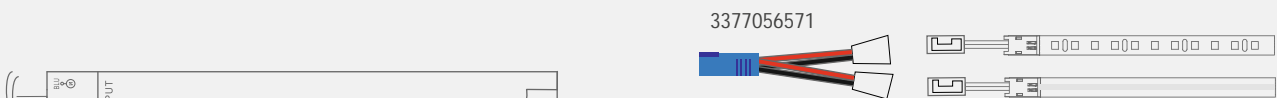
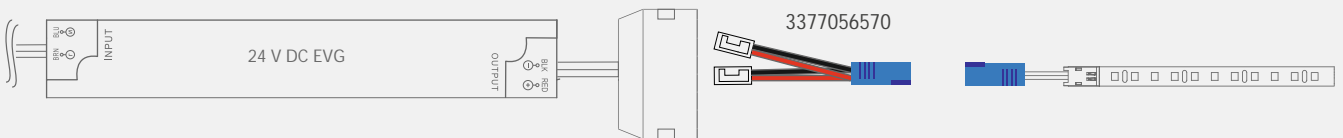
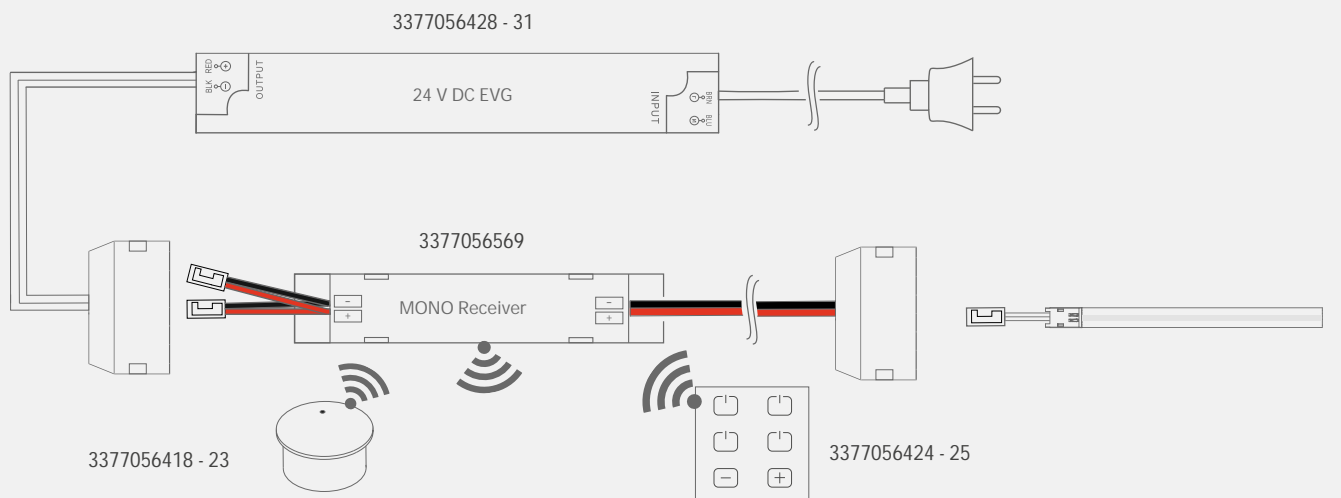


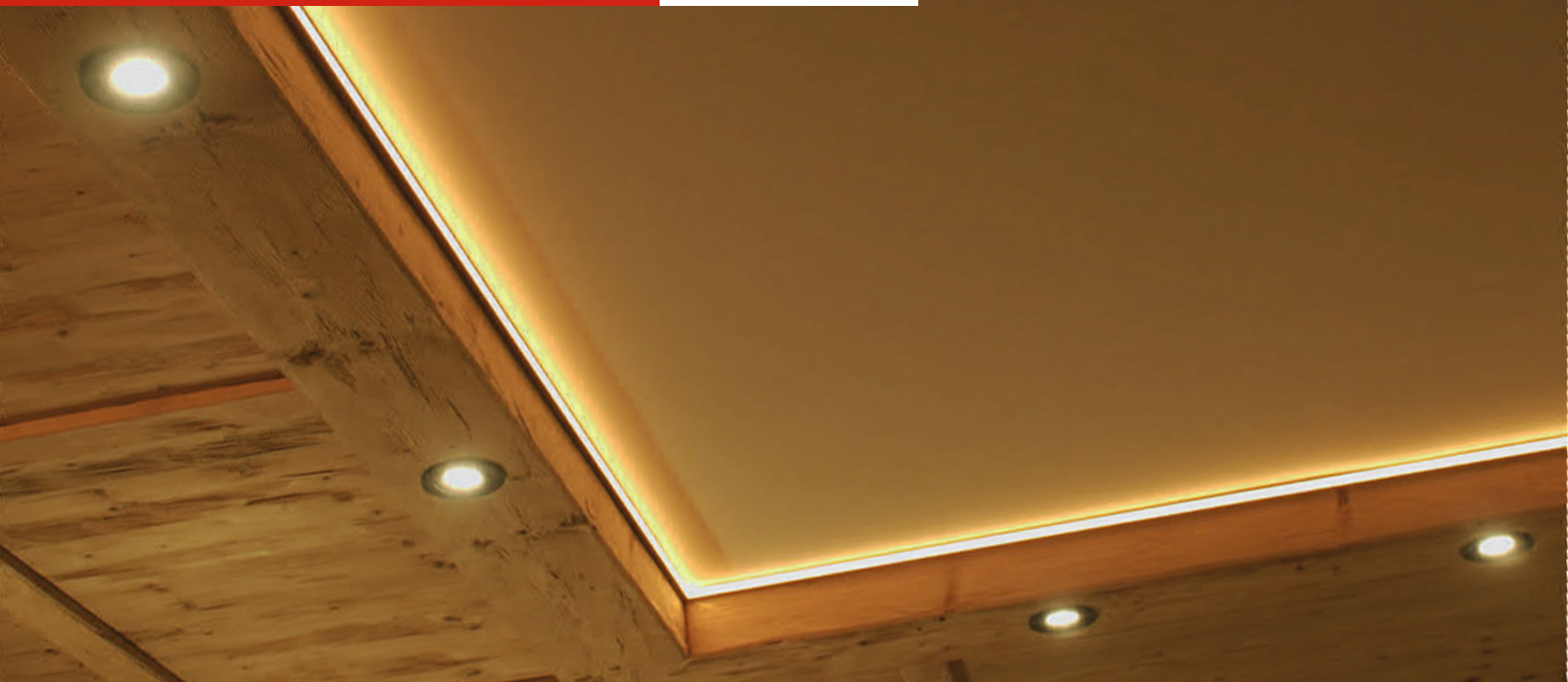
## Lichtbox



## Maßzeichnung / Montage

Leuchte kann in der Länge gekürzt werden





## GT High Efficiency Serie 10 Watt

### Produktvorteile

- ▶ Sehr hohe Lichtausbeute und Energieeffizienz
- ▶ Hohe Farbwiedergabe CRI >80
- ▶ Flexibel, selbstklebend
- ▶ Beidseitige Zuleitung à 500 mm mit LED Stecker weiß

### Produkteigenschaft

- ▶ Spannung 24V DC
- ▶ 8 mm breites LED Band
- ▶ Wahlweise mit 2700K Extra WarmWeiß, 3000K WarmWeiß oder 4000K NeutralWeiß verfügbar.
- ▶ Steuer- und dimmbar
- ▶ Individuell kürzbar, Teilung alle 62,5 mm

### Anwendung

- ▶ Universell verwendbar
- ▶ IP 20 für den Innenraum geeignet

### Bestellhinweis

- ▶ Zur Steuerung 1-Kanal Mono Receiver 3377056569 verwenden.

### Technische Details



24V

Leuchtentyp:	LED-Anbauleuchte
Beleuchtungsart:	Funktionsbeleuchtung / Akzentbeleuchtung
Betriebsspannung:	24 Volt DC
Lichtfarbe:	ExtraWarmWeiß / WarmWeiß / NeutralWeiß
Farbwiedergabe RA:	> 80
Energieeffizienz:	A+ 1300 lm / 2700K 1380 lm / 3000K 1550 lm / 4000K
Lebensdauer:	30.000 h (L70)
Leistungsaufnahme:	9,6 W / m
Max. Gesamtlänge am Stück:	5 m
Dimmbar:	Ja
LED-Anzahl:	128 / m
Ausstrahlungswinkel:	120°
Kennzeichen:	C
Schutzart:	IP 20
Zuleitung:	2 x 500 mm
Steckverbindung:	LED-Stecker weiß
Anschluss an:	LED-Vorschaltgerät oder Mono Receiver

### GT High Efficiency Serie 10 Watt

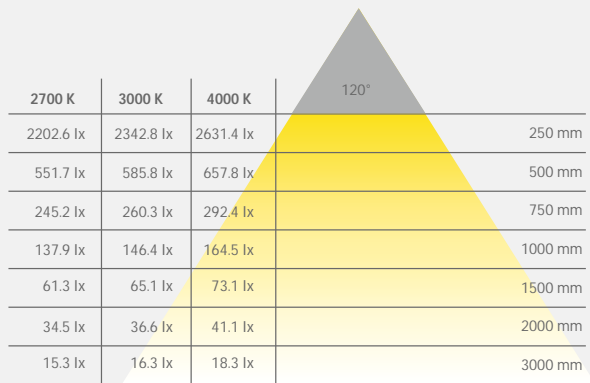
	Extra WarmWeiß	WarmWeiß	NeutralWeiß	
10 W Mono GT IP20 LED Stripe 5 m	3377056545	3377056546	3377056547	94,20 €

### Zubehör\*

Verlängerungskabel 2-polig 2000 mm	3377056504	15,24 €
LED Band Anschlusskabel 500 mm	3377056502	11,54 €
LED Band Anschlusskabel 2000 mm	3377056503	23,80 €
LED Band Verbindungskabel - 2 polig 60 mm	3377056505	9,54 €
LED Band zu Band Verbinder	3377056506	5,84 €
Adapter IN Stecker weiß - Kupplung blau	3377056570	3,84 €
Adapter OUT Stecker weiß - Kupplung blau	3377056571	3,84 €

\* Weiteres Zubehör im Kapitel Schalltechnik/EVGs und Leitungen

## Lichtverteilungsdiagramm / 120°



## Lichtbox



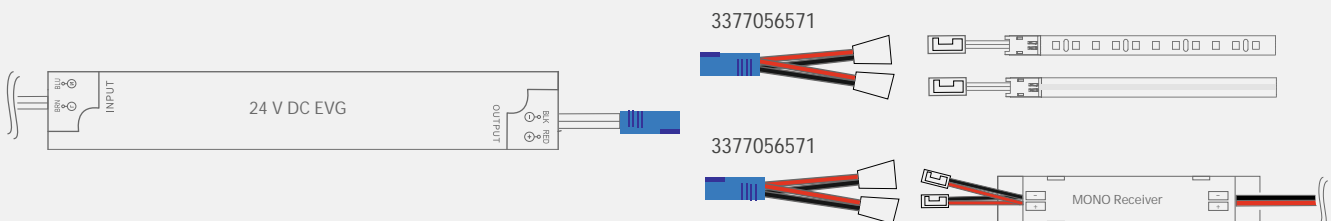
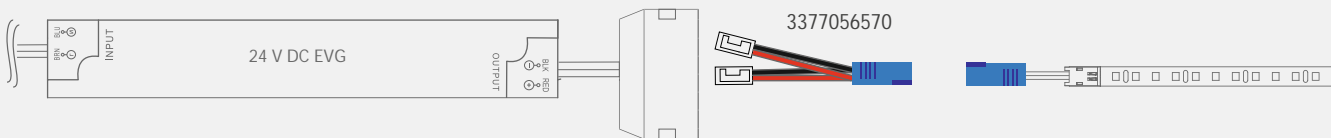
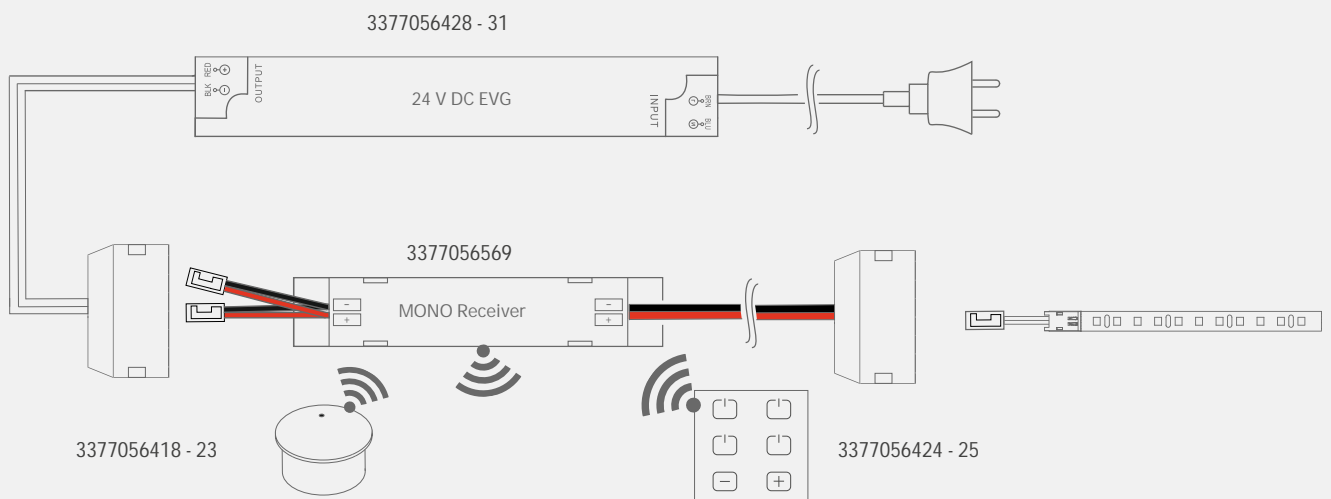
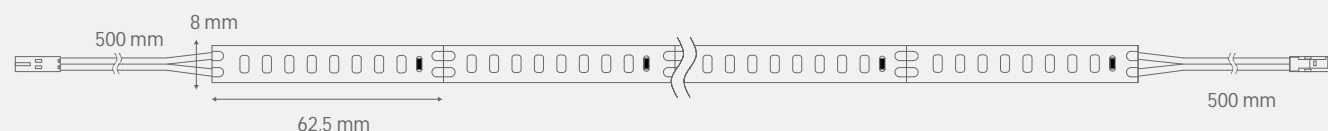
XWW

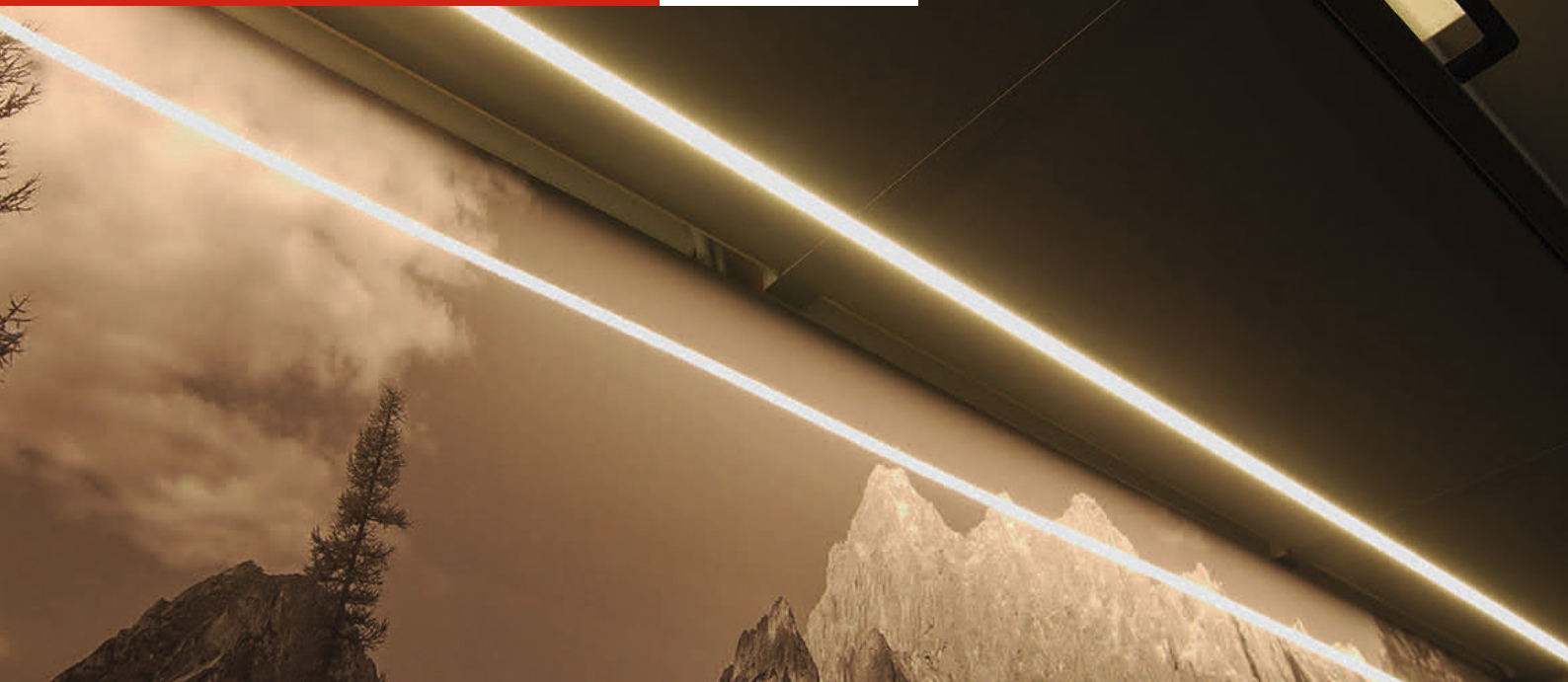
WW

NW

## Maßzeichnung / Montage

Leuchte kann in der Länge gekürzt werden





## GT High Efficiency Serie 15 Watt

### Produktvorteile

- ▶ Sehr hohe Lichtausbeute und Energieeffizienz
- ▶ Hohe Farbwiedergabe CRI >80
- ▶ Flexibel, selbstklebend
- ▶ Beidseitige Zuleitung à 500 mm mit LED Stecker weiß

### Produkteigenschaft

- ▶ Spannung 24V DC
- ▶ 8 mm breites LED Band
- ▶ Wahlweise mit 2700K Extra warmweiß, 3000K warmweiß oder 4000K neutralweiß verfügbar.
- ▶ Steuer- und dimmbar
- ▶ Individuell kürzbar, Teilung alle 62,5 mm

### Anwendung

- ▶ Universell verwendbar
- ▶ IP 20 für den Innenraum geeignet

### Bestellhinweis

- ▶ Zur Steuerung 1-Kanal Mono Receiver 3377056569 verwenden.

### Technische Details



24V

Leuchtentyp:	LED-Anbauleuchte
Beleuchtungsart:	Funktionsbeleuchtung / Akzentbeleuchtung
Betriebsspannung:	24 Volt DC
Lichtfarbe:	ExtraWarmWeiß / WarmWeiß / NeutralWeiß
Farbwiedergabe RA:	> 80
Energieeffizienz:	A+ 2000 lm / 2700K 2100 lm / 3000K 2200 lm / 4000K
Lebensdauer:	30.000 h (L70)
Leistungsaufnahme:	14,4 W / m
Max. Gesamtlänge am Stück:	5 m
Dimmbar:	Ja
LED-Anzahl:	128 / m
Ausstrahlungswinkel:	120°
Kenzeichen:	C
Schutzart:	IP 20
Zuleitung:	2 x 500 mm
Steckverbindung:	LED-Stecker weiß
Anschluss an:	LED-Vorschaltgerät oder Mono Receiver

### GT High Efficiency Serie 15 Watt

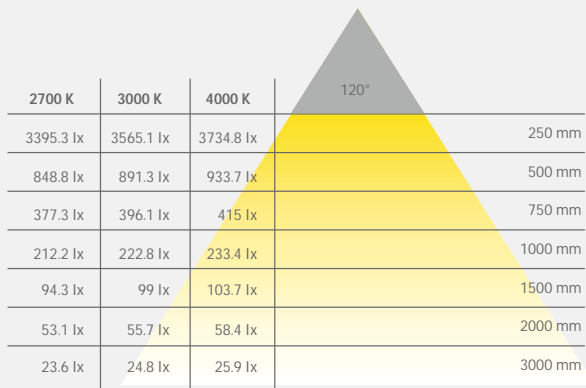
	Extra WarmWeiß	WarmWeiß	NeutralWeiß	
15 W Mono GT IP20 LED Stripe 5 m	3377056548	3377056549	3377056550	111,30 €

### Zubehör\*

Verlängerungskabel 2-polig 2000 mm	3377056504	15,24 €
LED Band Anschlusskabel 500 mm	3377056502	11,54 €
LED Band Anschlusskabel 2000 mm	3377056503	23,80 €
LED Band Verbindungskabel - 2 polig 60 mm	3377056505	9,54 €
LED Band zu Band Verbindler	3377056506	5,84 €
Adapter IN Stecker weiß - Kupplung blau	3377056570	3,84 €
Adapter OUT Stecker weiß - Kupplung blau	3377056571	3,84 €

\* Weiteres Zubehör im Kapitel Schalltechnik/EVGs und Leitungen

## Lichtverteilungsdiagramm / 120°



## Lichtbox



XWW

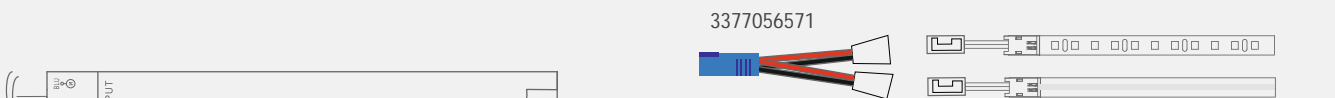
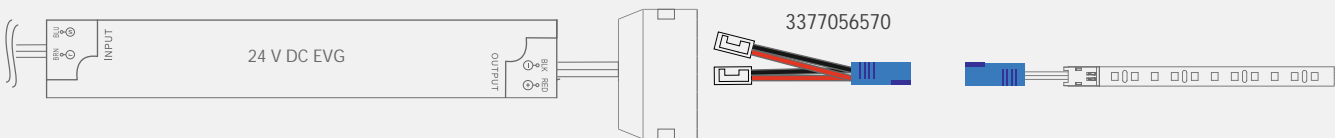
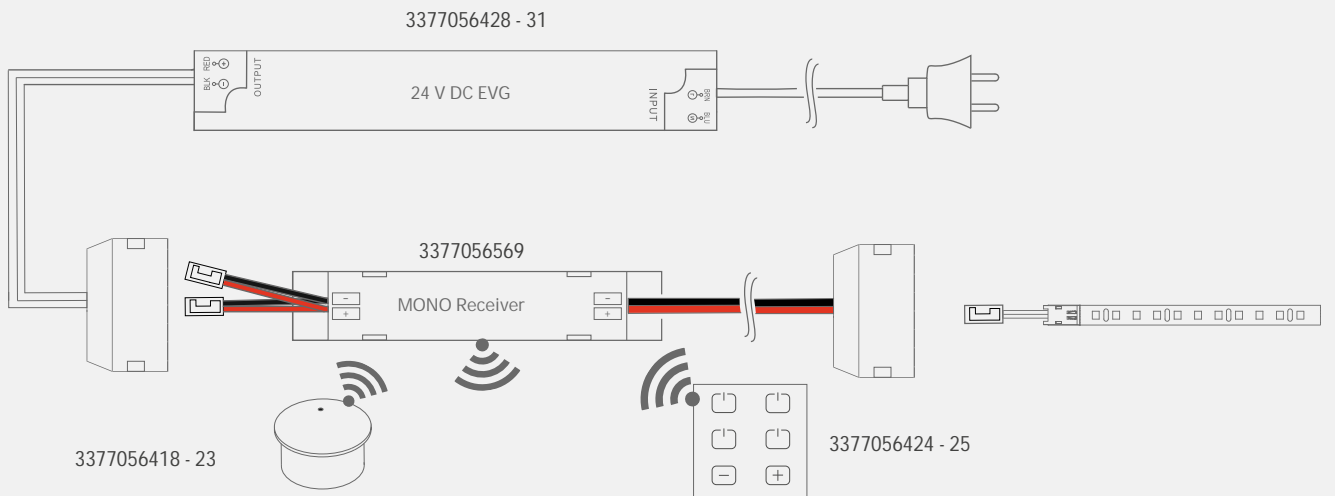
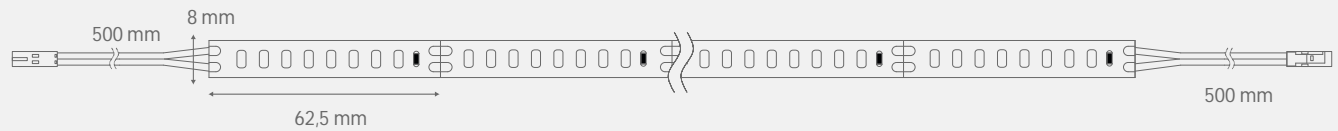
WW

NW

Lineare Leuchten

## Maßzeichnung / Montage

Leuchte kann in der Länge gekürzt werden





## MONO DIAMOND Serie 5 Watt

### Produktvorteile

- ▶ Extra robust dank SMD Micro Chip
- ▶ Brillante Farbwiedergabe CRI >90
- ▶ Flexibel, selbstklebend
- ▶ Beidseitige Zuleitung à 500 mm mit LED Stecker weiß

### Produkteigenschaft

- ▶ Spannung 24V DC
- ▶ 8 mm breites LED Band
- ▶ Wahlweise mit 2700K Extra warmweiß, 3000K warmweiß oder 4000K neutralweiß verfügbar.
- ▶ Steuer- und dimmbar
- ▶ Individuell kürzbar, Teilung alle 100 mm

### Anwendung

- ▶ Universell verwendbar
- ▶ IP 20 für den Innenraum geeignet

### Bestellhinweis

- ▶ Zur Steuerung 1-Kanal Mono Receiver 3377056569 verwenden.

### Technische Details



24V

Leuchtentyp: LED-Anbauleuchte  
 Beleuchtungsart: Funktionsbeleuchtung / Akzentbeleuchtung  
 Betriebsspannung: 24 Volt DC  
 Lichtfarbe: ExtraWarmWeiß / WarmWeiß / NeutralWeiß

Farbwiedergabe RA: > 90  
 Energieeffizienz: A++  
 410 lm / 2700K  
 420 lm / 3000K  
 450 lm / 4000K

Lebensdauer: 30.000 h (L70)  
 Leistungsaufnahme: 4,8 W / m  
 Max. Gesamtlänge am Stück: 5 m  
 Dimmbar: Ja  
 LED-Anzahl: 70 / m  
 Ausstrahlungswinkel: 120°  
 Kennzeichen: C  
 Schutzart: IP 20  
 Zuleitung: 2 x 500 mm  
 Steckverbindung: LED Stecker weiß  
 Anschluss an: LED-Vorschaltgerät oder Mono Receiver

### MONO DIAMOND Serie 5 Watt

	Extra WarmWeiß	WarmWeiß	NeutralWeiß	
4,8 W Mono LED Stripe 5 m	3377056446	3377056445	3377056444	63,70 €

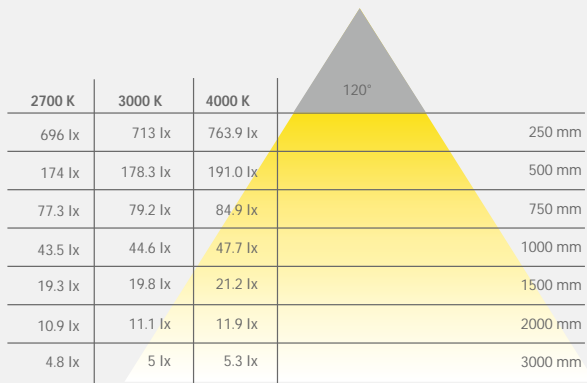
### Zubehör\*

Verlängerungskabel 2-polig 2000 mm	3377056504	15,24 €
LED Band Anschlusskabel 500 mm	3377056502	11,54 €
LED Band Anschlusskabel 2000 mm	3377056503	23,80 €
LED Band Verbindungskabel - 2 polig 60 mm	3377056505	9,54 €
LED Band zu Band Verbindler	3377056506	5,84 €
Adapter IN Stecker weiß - Kupplung blau	3377056570	3,84 €
Adapter OUT Stecker weiß - Kupplung blau	3377056571	3,84 €

\* Weiteres Zubehör im Kapitel Schalltechnik/EVGs und Leitungen



## Lichtverteilungsdiagramm / 120°

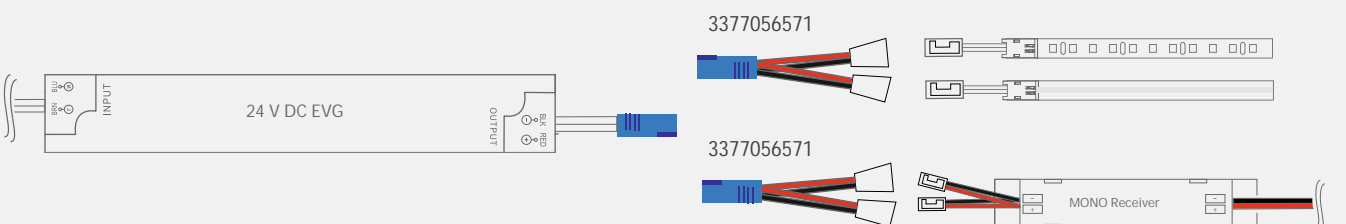
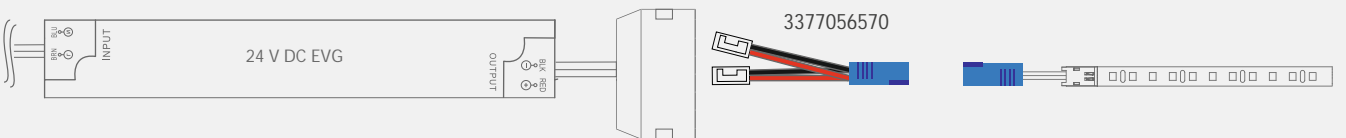
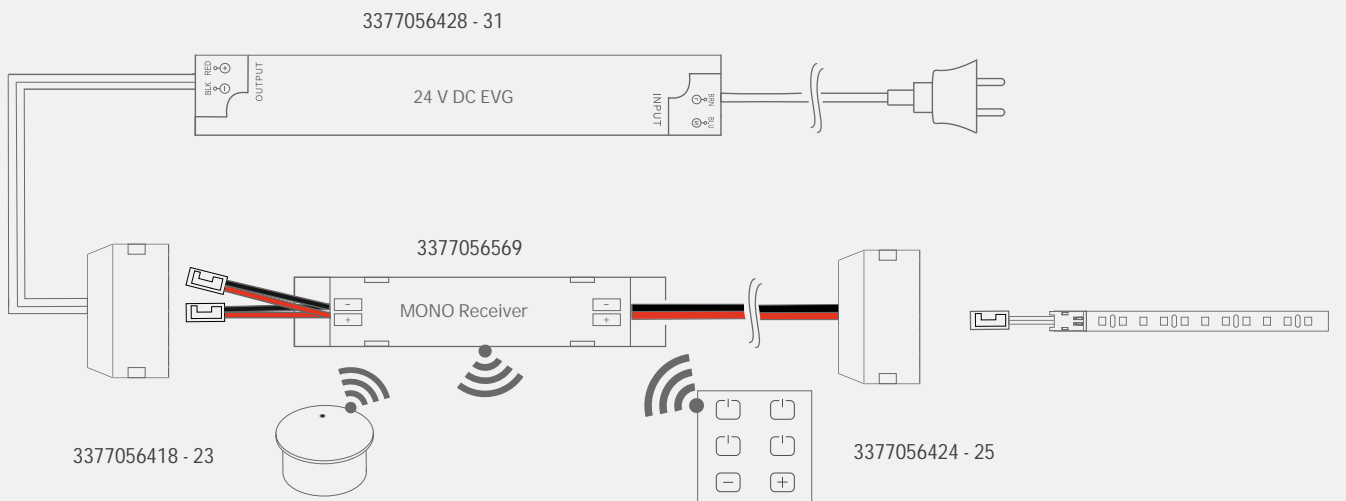
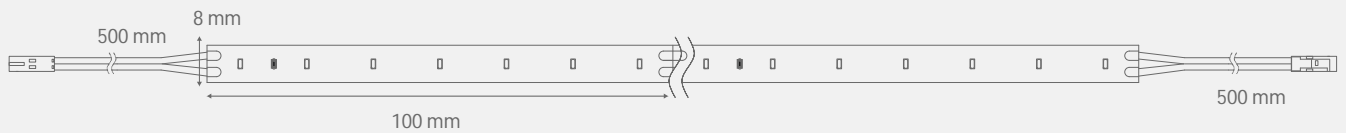


## Lichtbox



## Maßzeichnung / Montage

Leuchte kann in der Länge gekürzt werden





## MONO DIAMOND Serie 10 Watt

### Produktvorteile

- ▶ Extrarobust dank SMD Micro Chip
- ▶ Brillante Farbwiedergabe CRI >90
- ▶ Flexibel, selbstklebend
- ▶ Beidseitige Zuleitung à 500 mm mit LED Stecker weiß

### Produkteigenschaft

- ▶ Spannung 24V DC
- ▶ 8 mm breites LED Band
- ▶ Wahlweise mit 1700K Kerzenlicht, 2700K Extra warmweiß, 3000K warmweiß oder 4000K neutralweiß verfügbar.
- ▶ Steuer- und Dimmbar
- ▶ Individuell kürzbar, Teilung alle 50 mm

### Anwendung

- ▶ Universell verwendbar
- ▶ IP 20 für den Innenraum geeignet

### Bestellhinweis

- ▶ Zur Steuerung 1-Kanal Mono Receiver 3377056569 verwenden.

### Technische Details



Leuchtentyp:	LED-Anbauleuchte
Beleuchtungsart:	Funktionsbeleuchtung / Akzentbeleuchtung
Betriebsspannung:	24 Volt DC
Lichtfarbe:	Kerzenlicht / ExtraWarmWeiß / WarmWeiß / NeutralWeiß
Farbwiedergabe RA:	> 90
Energieeffizienz:	A++
Lebensdauer:	500 lm / 1700K
Leistungsaufnahme:	840 lm / 2700K
Max. Gesamtlänge	860 lm / 3000K
am Stück:	900 lm / 4000K
Dimmbar:	30.000 h (L70)
LED-Anzahl:	9,6 W / m
Ausstrahlungswinkel:	5 m
Kennzeichen:	Ja
Schutzart:	140 / m
Zuleitung:	70°
Steckverbindung:	C
Anschluss an:	IP 20
	500 mm
	LED Stecker weiß
	LED-Vorschaltgerät oder Mono Receiver

### MONO DIAMOND Serie 10 Watt

	Kerzenlicht	Extra WarmWeiß	
9,6 W Mono LED Stripe 5 m	3377056450	3377056449	94,20 €

### MONO DIAMOND Serie 10 Watt

	WarmWeiß	NeutralWeiß	
9,6 W Mono LED Stripe 5m	3377056448	3377056447	94,20 €

### Zubehör\*

Verlängerungskabel 2-polig 2000 mm	3377056504	15,24 €
LED Band Anschlusskabel 500 mm	3377056502	11,54 €
LED Band Anschlusskabel 2000 mm	3377056503	23,80 €
LED Band Verbindungskabel - 2 polig 60 mm	3377056505	9,54 €
LED Band zu Band Verbinder	3377056506	5,84 €
Adapter IN Stecker weiß - Kupplung blau	3377056570	3,84 €
Adapter OUT Stecker weiß - Kupplung blau	3377056571	3,84 €

\* Weiteres Zubehör im Kapitel Schalttechnik/EVGs und Leitungen

## Lichtverteilungsdiagramm / 120°

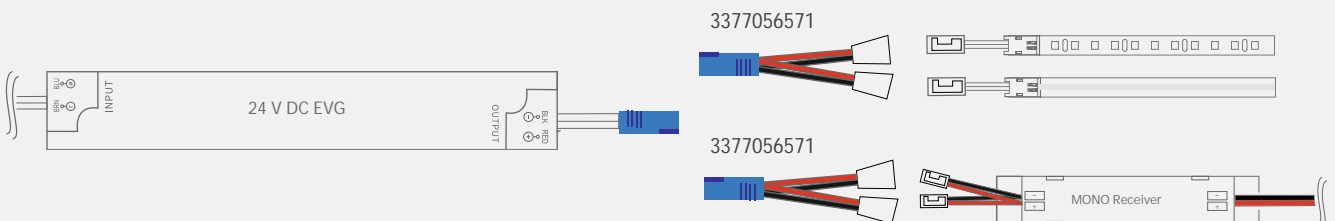
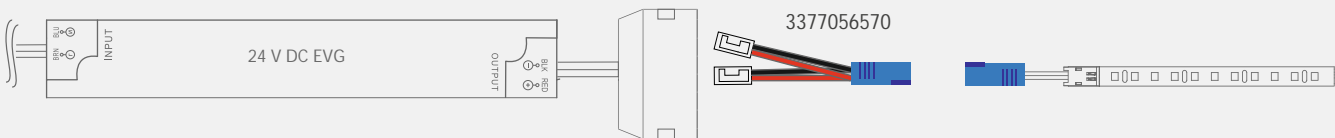
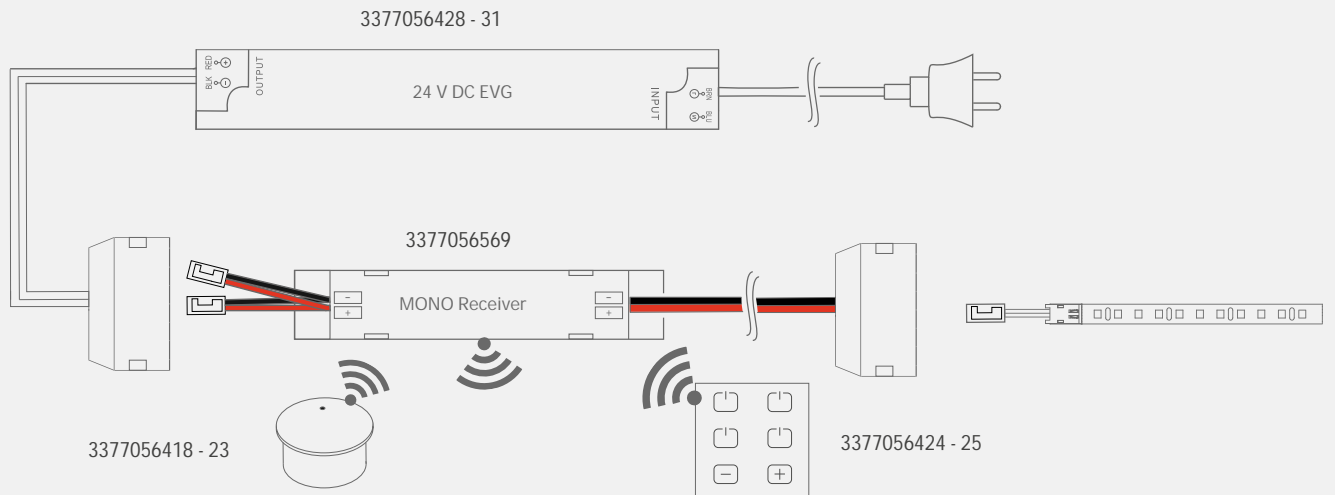
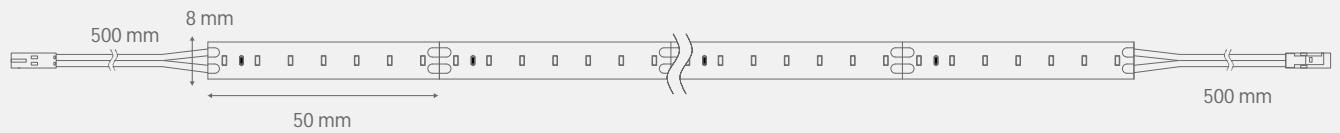
1700K	2700 K	3000 K	4000 K	120°	
916.7 lx	1426 lx	1460 lx	1527.9 lx		250 mm
229.2 lx	356.5 lx	365 lx	382 lx		500 mm
101.9 lx	158.4 lx	162.2 lx	169.8 lx		750 mm
57.3 lx	89.1 lx	91.2 lx	95.5 lx		1000 mm
25.5 lx	39.6 lx	40.6 lx	42.4 lx		1500 mm
14.3 lx	22.3 lx	22.8 lx	23.9 lx		2000 mm
6.4 lx	9.9 lx	10.1 lx	10.6 lx		3000 mm

## Lichtbox



## Maßzeichnung / Montage

Leuchte kann in der Länge gekürzt werden





## MONO DIAMOND Serie 15 Watt

### Produktvorteile

- ▶ Extra robust dank SMD Micro Chip
- ▶ Brillante Farbwiedergabe CRI >90
- ▶ Flexibel, selbstklebend
- ▶ Beidseitige Zuleitung à 500 mm mit LED Stecker weiß

### Produkteigenschaft

- ▶ Spannung 24V DC
- ▶ 8 mm breites LED Band
- ▶ Wahlweise mit 3000K warmweiß oder 4000K neutralweiß verfügbar.
- ▶ Steuer- und dimmbar
- ▶ Individuell kürzbar, Teilung alle 50 mm

### Anwendung

- ▶ Universell verwendbar
- ▶ IP 20 für den Innenraum geeignet

### Bestellhinweis

- ▶ Zur Steuerung 1-Kanal Mono Receiver 3377056569 verwenden.

### Technische Details



24V

Leuchtentyp: LED-Anbauleuchte  
Beleuchtungsart: Funktionsbeleuchtung / Akzentbeleuchtung

Betriebsspannung: 24 Volt DC  
Lichtfarbe: WarmWeiß / NeutralWeiß

Farbwiedergabe RA: > 90  
Energieeffizienz: A++  
1100 lm / 3000K  
1180 lm / 4000K

Lebensdauer: 30.000 h (L70)  
Leistungsaufnahme: 14,4 W / m  
Max. Gesamtlänge am Stück: 5 m  
Dimmbar: Ja  
LED-Anzahl: 140 / m  
Ausstrahlungswinkel: 120°  
Kennzeichen: C  
Schutzart: IP 20  
Zuleitung: 2 x 500 mm  
Steckverbindung: LED Stecker weiß  
Anschluss an: LED-Vorschaltgerät oder Mono Receiver

### MONO DIAMOND Serie 15 Watt

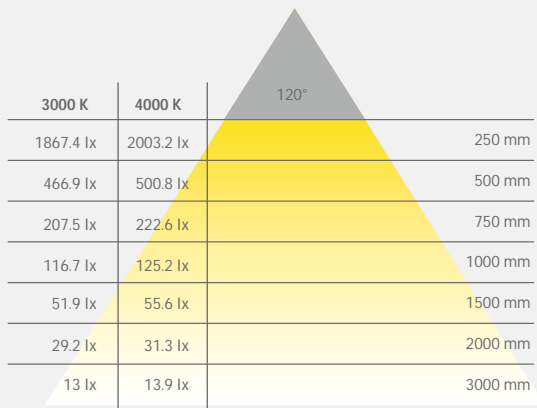
	WarmWeiß	NeutralWeiß	
14,4 W Mono LED Stripe 5 m	3377056451	3377056452	111,30 €

### Zubehör\*

Verlängerungskabel 2-polig 2000 mm	3377056504	15,24 €
LED Band Anschlusskabel 500 mm	3377056502	11,54 €
LED Band Anschlusskabel 2000 mm	3377056503	23,80 €
LED Band Verbindungskabel - 2 polig 60 mm	3377056505	9,54 €
LED Band zu Band Verbinder	3377056506	5,84 €
Adapter IN Stecker weiß - Kupplung blau	3377056570	3,84 €
Adapter OUT Stecker weiß - Kupplung blau	3377056571	3,84 €

\* Weiteres Zubehör im Kapitel Schalttechnik/EVGs und Leitungen

## Lichtverteilungsdiagramm / 120°

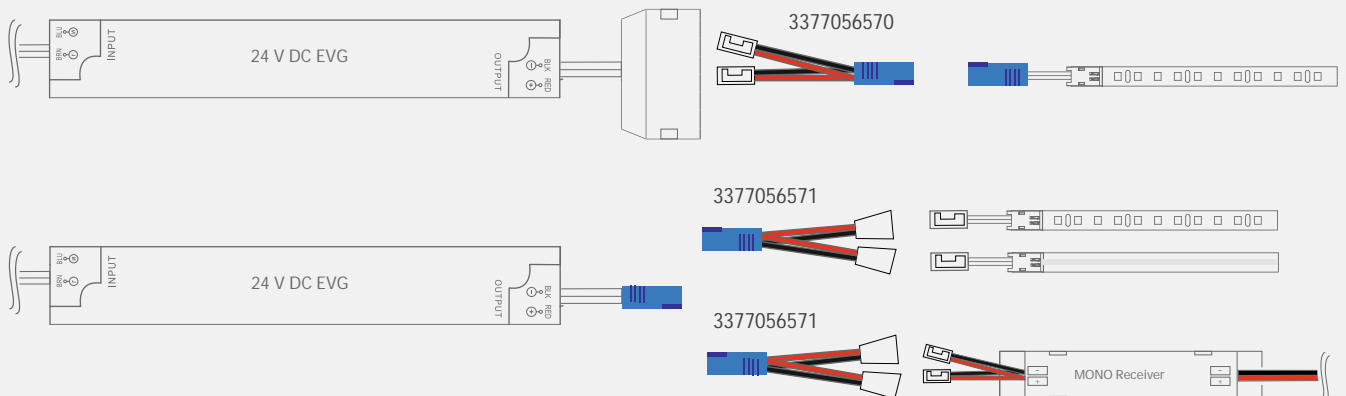
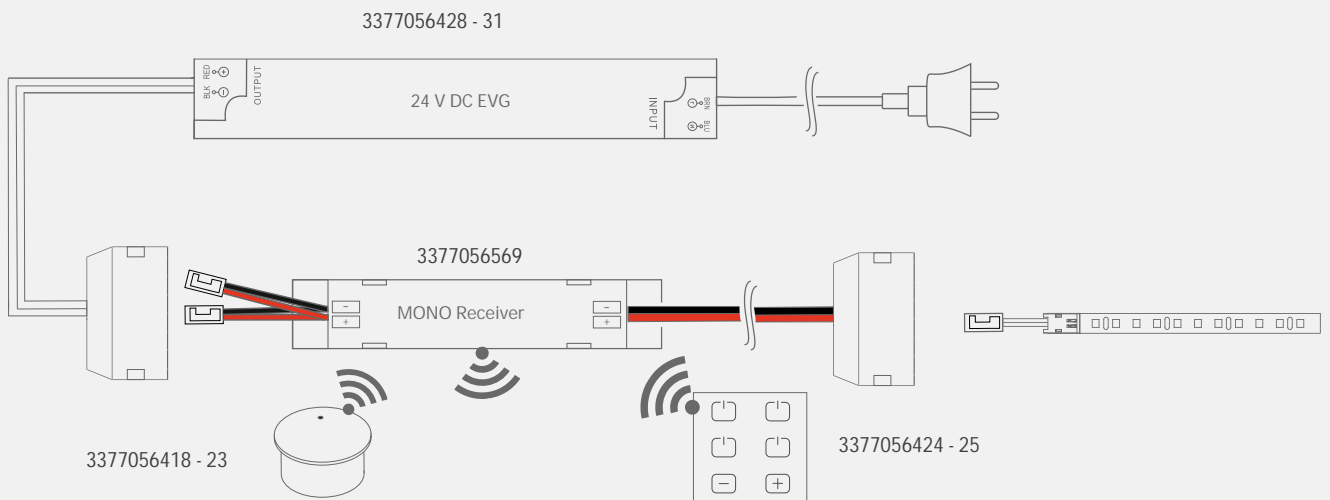
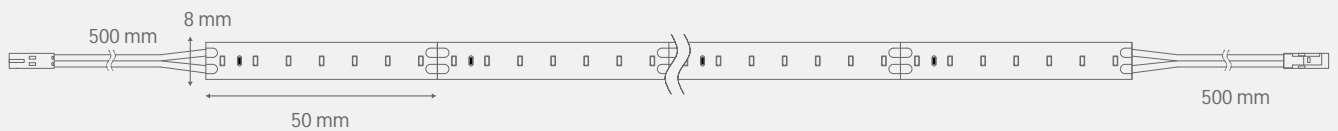


## Lichtbox



## Maßzeichnung / Montage

Leuchte kann in der Länge gekürzt werden





## VarioWhite DIAMOND Serie 10 Watt

### Produktvorteile

- ▶ Extra robust dank SMD Micro Chip
- ▶ Brillante Farbwiedergabe CRI >90
- ▶ Flexibel, selbstklebend
- ▶ Beidseitige Zuleitung à 500 mm mit VarioWhite LED Stecker

### Produkteigenschaft

- ▶ Steuer- und dimmbar sowie einstellen der Farbtemperatur zwischen 2700 - 6000 K mittels VarioWhite Receiver
- ▶ Individuell kürzbar, Teilung alle 100 mm

### Anwendung

- ▶ Universell verwendbar
- ▶ IP 20 für den Innenraum geeignet

### Bestellhinweis

- ▶ In Verbindung mit 2-Kanal VarioWhite Receiver (3377056415) zu verwenden!

### Technische Details



24V

Leuchtentyp:	LED-Anbauleuchte
Beleuchtungsart:	Funktionsbeleuchtung / Akzentbeleuchtung
Betriebsspannung:	24 Volt DC
Lichtfarbe:	2700 - 6000 K stufenlos einstellbar
Farbwiedergabe RA:	> 90
Energieeffizienz:	A++ 850 lm
Lebensdauer:	35.000 h (L70)
Leistungsaufnahme:	9,6 W / m
Max. Gesamtlänge am Stück:	5 m
Dimmbar:	Ja
LED-Anzahl:	140 / m
Ausstrahlungswinkel:	120°
Kennzeichen:	c 3
Schutzart:	IP 20
Zuleitung:	2 x 500 mm
Steckverbindung:	VarioWhite LED Stecker
Anschluss an:	VarioWhite Receiver

### VarioWhite DIAMOND Serie 10 Watt

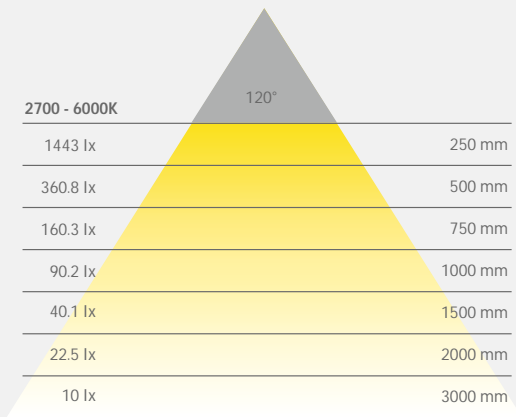
9,6 W VarioWhite Stripe 5 m 2700-6000 K	3377056438	133,06 €
---	------------	----------

### Zubehör\*

Verlängerungskab. 3-polig	3377056510	8,68 €
Y-Verteiler 200 mm Leitung, Stecker und Verteiler	3377056513	6,86 €
6-Fach-Verteilerbox	3377056514	9,54 €
LED Band Anschlusskabel	3377056511	5,72 €
Slimclip	3377056512	9,54 €
Adapter IN Stecker weiß - Kupplung blau	3377056570	3,84 €
Adapter OUT Stecker weiß - Kupplung blau	3377056571	3,84 €

\* Weiteres Zubehör im Kapitel Schalttechnik/EVGs und Leitungen

## Lichtverteilungsdiagramm / 120°

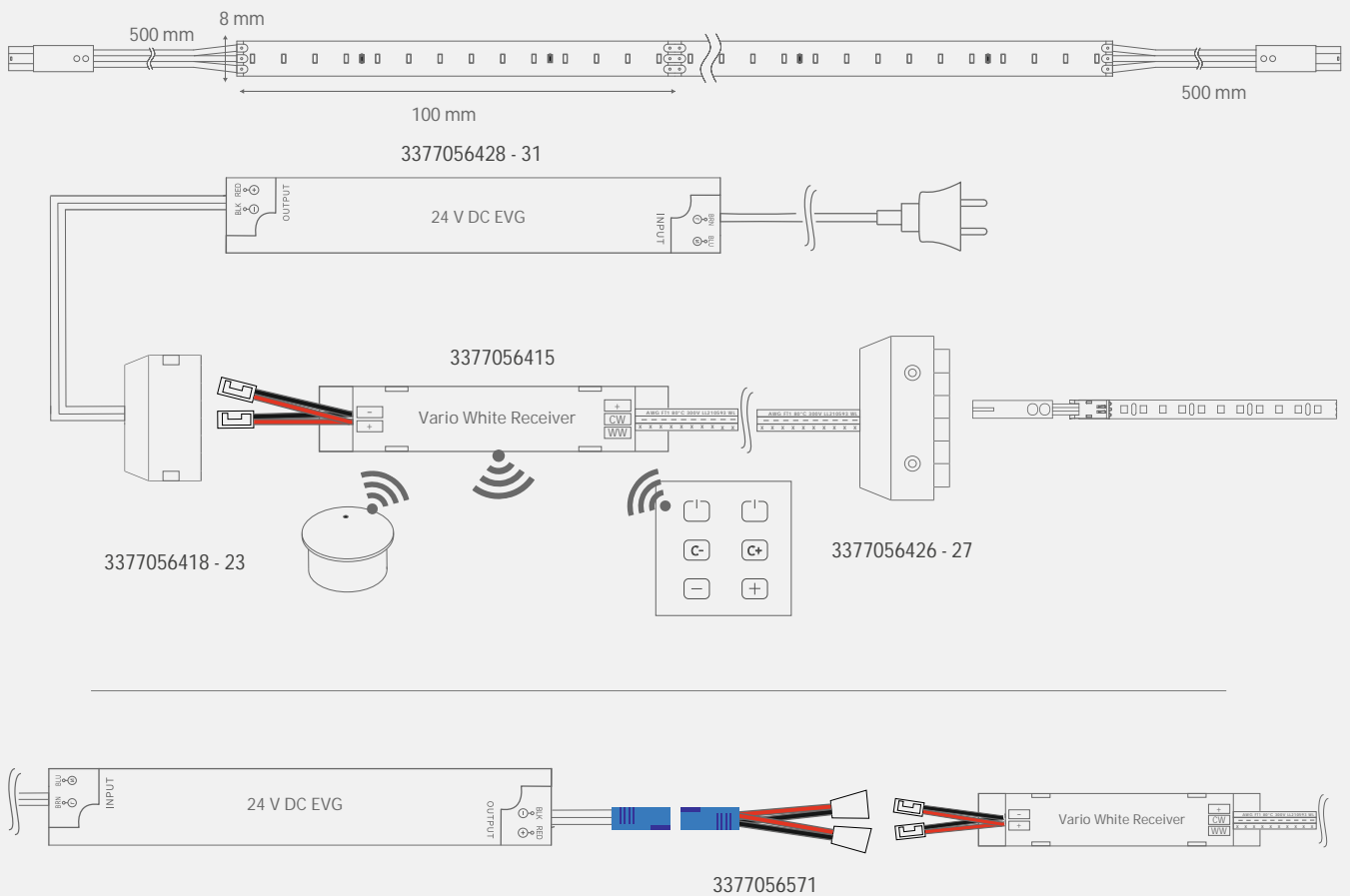


## Lichtbox



## Maßzeichnung / Montage

Leuchte kann in der Länge gekürzt werden





## VarioWhite DIAMOND Serie 17 Watt

### Produktvorteile

- ▶ Extra robust dank SMD Micro Chip
- ▶ Brillante Farbwiedergabe CRI >90
- ▶ Flexibel, selbstklebend
- ▶ Beidseitige Zuleitung à 500 mm mit VarioWhite LED Stecker

### Produkteigenschaft

- ▶ Steuer- und dimmbar sowie einstellen der Farbtemperatur wahlweise zwischen 1700 - 5000K (3377056440) oder 2700 - 6000 K (3377056439) mittels VarioWhite Receiver
- ▶ Individuell kürzbar, Teilung alle 71,4 mm

### Anwendung

- ▶ Universell verwendbar
- ▶ IP 20 für den Innenraum geeignet

### Bestellhinweis

- ▶ In Verbindung mit 2-Kanal VarioWhite Receiver (3377056415) zu verwenden!

### Technische Details



24V

Leuchtentyp:	LED-Anbauleuchte
Beleuchtungsart:	Funktionsbeleuchtung / Akzentbeleuchtung
Betriebsspannung:	24 Volt DC
Lichtfarbe:	2700 - 6000 K stufenlos einstellbar > 90
Farbwiedergabe RA:	> 90
Energieeffizienz:	A++ 1250 lm/1700-5000K 1450 lm/2700-6000K
Lebensdauer:	35.000 h (L70)
Leistungsaufnahme:	16,8 W / m
Max. Gesamtlänge	
am Stück:	5 m
Dimmbar:	Ja
LED-Anzahl:	196 / m
Ausstrahlungswinkel:	120°
Kennzeichen:	c 3
Schutzart:	IP 20
Zuleitung:	2 x 500 mm
Steckverbindung:	VarioWhite LED Stecker
Anschluss an:	VarioWhite Receiver

### VarioWhite DIAMOND Serie 17 Watt

16,8 W VarioWhite Stripe 5 m 2700-6000 K	3377056439	189,70 €
16,8 W VarioWhite Stripe 5 m 1700-5000 K	3377056440	189,70 €

### Zubehör\*

Verlängerungskab. 3-polig	3377056510	8,68 €
Y-Verteiler 200 mm Leitung, Stecker und Verteiler	3377056513	6,86 €
6-Fach-Verteilerbox	3377056514	9,54 €
LED Band Anschlusskabel	3377056511	5,72 €
Slimclip	3377056512	9,54 €
Adapter IN Stecker weiß - Kupplung blau	3377056570	3,84 €
Adapter OUT Stecker weiß - Kupplung blau	3377056571	3,84 €

\* Weiteres Zubehör im Kapitel Schalttechnik/EVGs und Leitungen



## Lichtverteilungsdiagramm / 120°

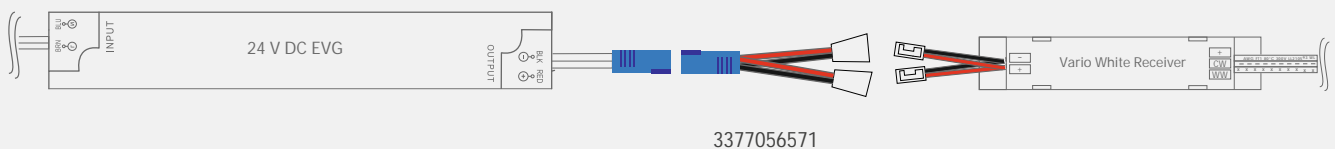
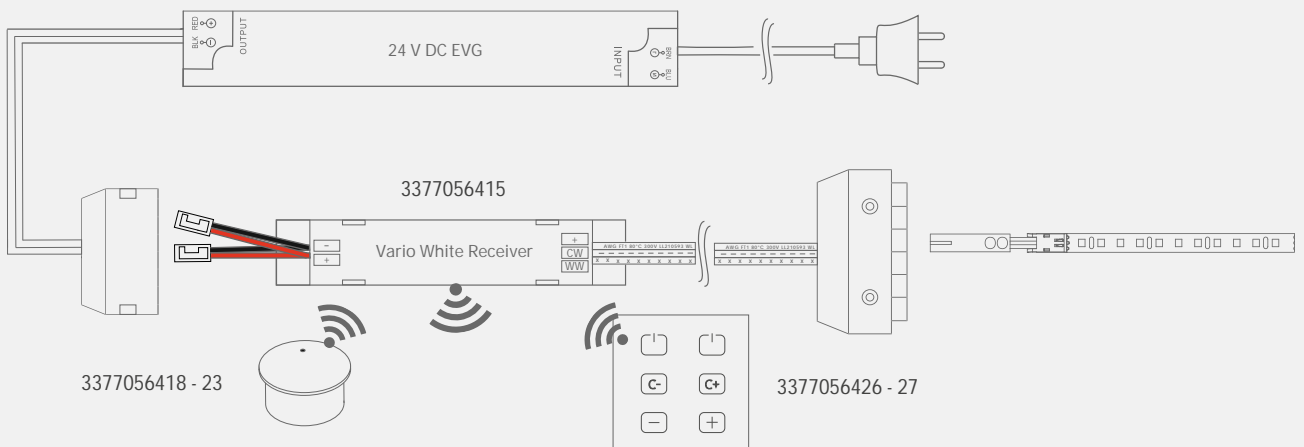
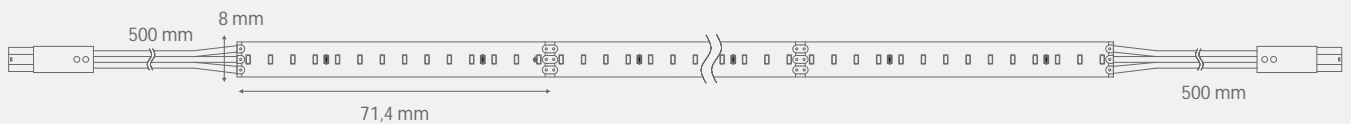
1700 - 5000K	2700 - 6000K	120°	
2122.6 lx	2461.6 lx		250 mm
530.5 lx	615.4 lx		500 mm
235.4 lx	273.5 lx		750 mm
132.6 lx	153.8 lx		1000 mm
59.8 lx	68.4 lx		1500 mm
33.2 lx	38.5 lx		2000 mm
14.7 lx	17.1 lx		3000 mm

## Lichtbox



## Maßzeichnung / Montage

Leuchte kann in der Länge gekürzt werden





## VarioWhite DIAMOND Serie 24 Watt

### Produktvorteile

- ▶ Extra robust dank SMD Micro Chip
- ▶ Brillante Farbwiedergabe CRI >90
- ▶ Flexibel, selbstklebend
- ▶ Beidseitige Zuleitung à 500 mm mit VarioWhite LED Stecker

### Produkteigenschaft

- ▶ Steuer- und dimmbar sowie einstellen der Farbtemperatur zwischen 2700 - 6000 K mittels VarioWhite Receiver
- ▶ Individuell kürzbar, Teilung alle 50 mm

### Anwendung

- ▶ Universell verwendbar
- ▶ IP 20 für den Innenraum geeignet
- ▶ In Verbindung mit Aluminiumprofile zu verwenden.

### Bestellhinweis

- ▶ In Verbindung mit 2-Kanal VarioWhite Receiver (3377056415) zu verwenden!

### Technische Details



24V

Leuchtentyp:	LED-Anbauleuchte
Beleuchtungsart:	Funktionsbeleuchtung / Akzentbeleuchtung
Betriebsspannung:	24 Volt DC
Lichtfarbe:	2700 - 6000 K stufenlos einstellbar
Farbwiedergabe RA:	> 95
Energieeffizienz:	A++ 2000 lm
Lebensdauer:	35.000 h (L70)
Leistungsaufnahme:	24,0 W / m
Max. Gesamtlänge am Stück:	5 m
Dimmbar:	Ja
LED-Anzahl:	280 / m
Ausstrahlungswinkel:	120°
Kennzeichen:	c 3
Schutzart:	IP 20
Zuleitung:	2 x 500 mm
Steckverbindung:	VarioWhite LED Stecker
Anschluss an:	VarioWhite Receiver

### VarioWhite DIAMOND Serie 24 Watt

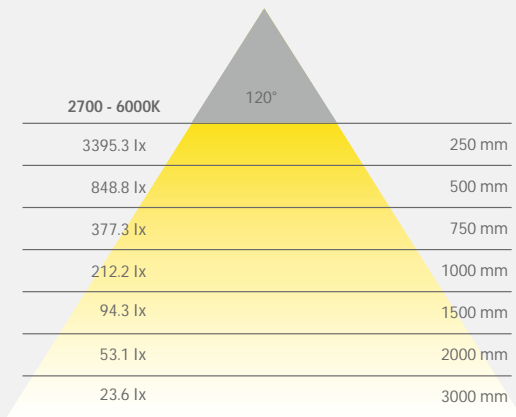
24 W VarioWhite Stripe 5 m 2700-6000 K	3377056441	237,18 €
--	------------	----------

### Zubehör\*

Verlängerungskab. 3-polig	3377056510	8,68 €
Y-Verteiler 200 mm Leitung, Stecker und Verteiler	3377056513	6,86 €
6-Fach-Verteilerbox	3377056514	9,54 €
LED Band Anschlusskabel	3377056511	5,72 €
Slimclip	3377056512	9,54 €
Adapter IN Stecker weiß - Kupplung blau	3377056570	3,84 €
Adapter OUT Stecker weiß - Kupplung blau	3377056571	3,84 €

\* Weiteres Zubehör im Kapitel Schalttechnik/EVGs und Leitungen

## Lichtverteilungsdiagramm / 120°

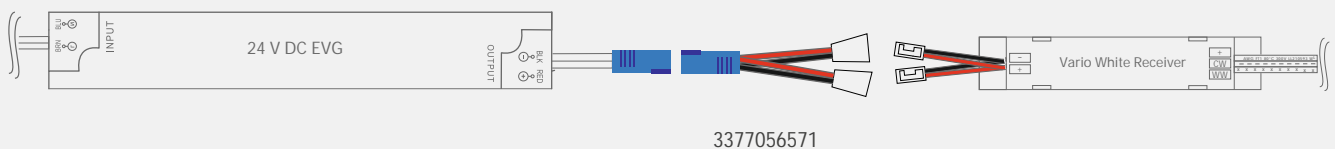
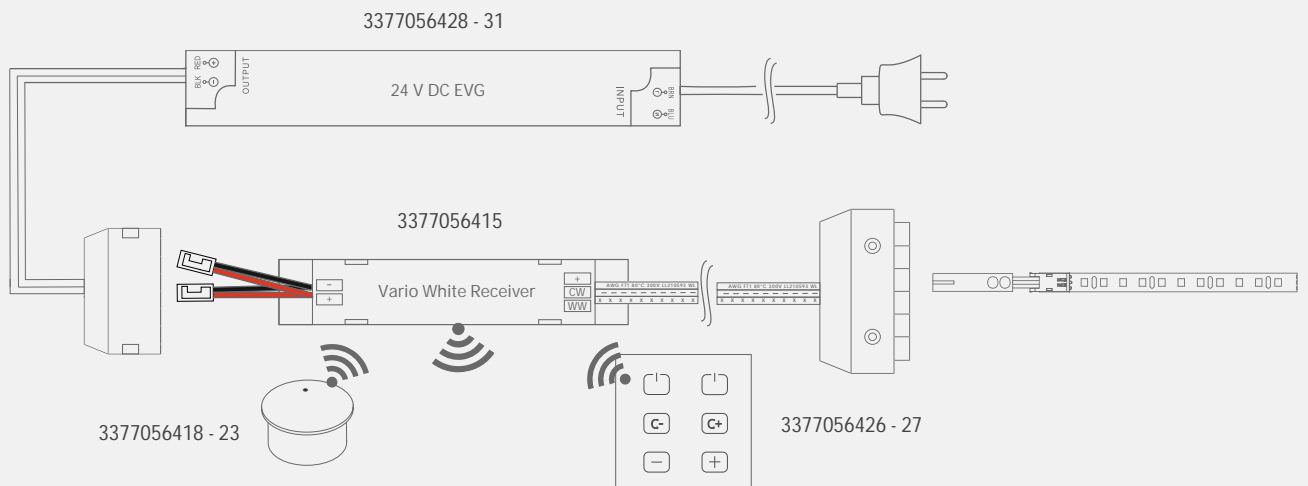
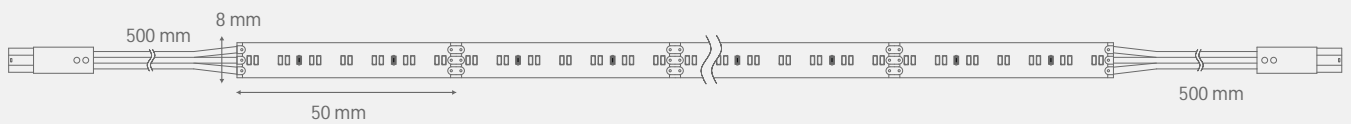


## Lichtbox



Lineare Leuchten

## Maßzeichnung / Montage





## MONO XXL Serie 4 Watt

### Produktvorteile

- ▶ Bis zu 30 Meter bei einseitiger Stromspeisung ohne Abfall der Lichtstärke verwendbar.
- ▶ Flexibel, selbstklebend
- ▶ Beidseitige Zuleitung mit 500 mm Kabel (2-polig) ohne Steckverbindung

### Produkteigenschaft

- ▶ Stromspannung: 24V DC
- ▶ LED Band Breite: 8 mm
- ▶ Wahlweise mit 3000K warmweiß oder 4000K neutralweiß verfügbar.
- ▶ Hohe Farbwiedergabe CRI >90
- ▶ Steuer- und dimmbar
- ▶ Individuell kürzbar, Teilung alle 142,8 mm

### Anwendung

- ▶ Universell verwendbar
- ▶ IP 20 für den Innenraum geeignet
- ▶ Lange Beleuchtungsstrecken mit einseitiger Stromspeisung

### Bestellhinweis

- ▶ LED Band ohne Steckverbindung
- ▶ Zur Steuerung 1-Kanal Mono Receiver 3377056569 verwenden.

### Technische Details



Leuchtentyp: Beleuchtungsart:	LED-Anbauleuchte Funktionsbeleuchtung / Akzentbeleuchtung
Betriebsspannung: Lichtfarbe:	24 Volt DC WarmWeiß / NeutralWeiß /

Farbwiedergabe RA: Energieeffizienz:	> 90 A+ 370 lm / 3000 K 420 lm / 4000 K
---	--

Lebensdauer: Leistungsaufnahme: Max. Gesamtlänge am Stück:	30.000 h (L70) 4 W / m 30 m
Dimmbar: LED-Anzahl: Ausstrahlungswinkel:	Ja 42 / m 120°
Kennzeichen: Schutzart: Zuleitung: Steckverbindung:	C IP 20 2 x 500 mm Lüsterklemmen Kupplung mit 2 LED Stecker Weiß
Anschluss an:	LED-Vorschaltgerät 1-Kanal Mono Receiver

### MONO XXL Serie 4 Watt

	WarmWeiß	NeutralWeiß	
4 W Mono LED Stripe 30 m	3377056453	3377056454	512,08 €

### Zubehör\*

Verlängerungskabel 2-polig 2000 mm	3377056504	15,24 €
LED Band Anschlusskabel 500 mm	3377056502	11,54 €
LED Band Anschlusskabel 2000 mm	3377056503	23,80 €
LED Band Verbindungskabel - 2 polig 60 mm	3377056505	9,54 €
LED Band zu Band Verbinder	3377056506	5,84 €
Adapter IN Stecker weiß - Kupplung blau	3377056570	3,84 €
Adapter OUT Stecker weiß - Kupplung blau	3377056571	3,84 €

\* Weiteres Zubehör im Kapitel Schalltechnik/EVGs und Leitungen

## Lichtverteilungsdiagramm / 120°

3000 K	4000 K	120°	
628.1 lx	713 lx		250 mm
157 lx	178.3 lx		500 mm
69.8 lx	79.2 lx		750 mm
39.3 lx	44.6 lx		1000 mm
17.4 lx	19.8 lx		1500 mm
9.8 lx	11.1 lx		2000 mm
4.4 lx	5 lx		3000 mm

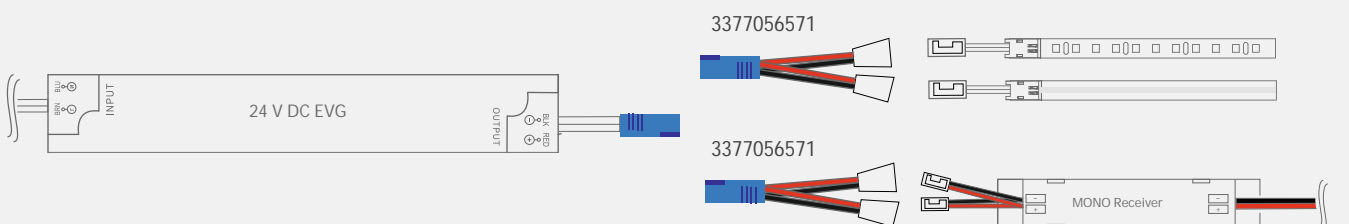
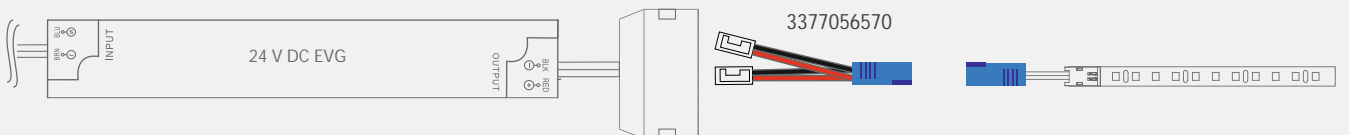
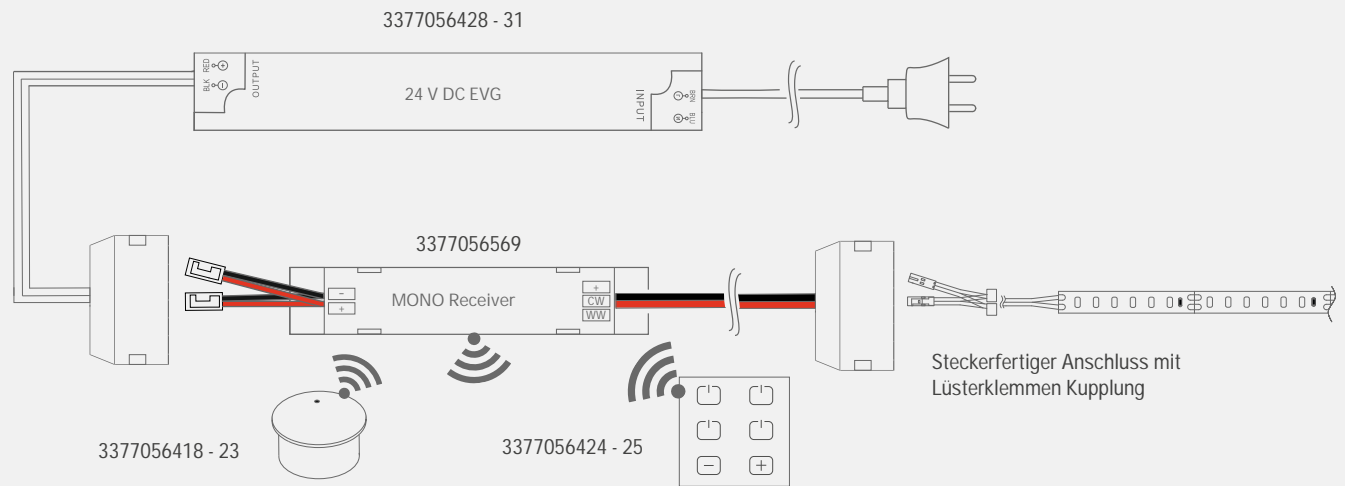
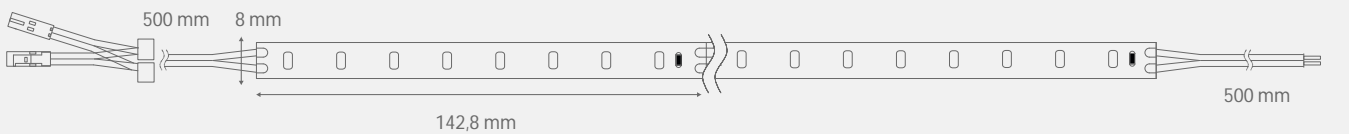
## Lichtbox



## Maßzeichnung / Montage

Leuchte kann in der Länge gekürzt werden

Steckerfertiger Anschluss mit Lüsterklemmen Kupplung  
ab 75 Watt sind beide LED Anschlussstecker zu verwenden!





## MONO XXL Serie 6 Watt

### Produktvorteile

- ▶ Bis zu 20 Meter bei einseitiger Stromspeisung ohne Abfall der Lichtstärke verwendbar.
- ▶ Flexibel, selbstklebend
- ▶ Beidseitige Zuleitung mit 500 mm Kabel (2-polig) ohne Steckverbindung

### Produkteigenschaft

- ▶ Stromspannung: 24V DC
- ▶ LED Band Breite: 8 mm
- ▶ Wahlweise mit 3000K WarmWeiß oder 4000K NeutralWeiß verfügbar.
- ▶ Hohe Farbwiedergabe CRI >90
- ▶ Steuer- und dimmbar
- ▶ Individuell kürzbar, Teilung alle 71,4 mm

### Anwendung

- ▶ Universell verwendbar
- ▶ IP 20 für den Innenraum geeignet
- ▶ Lange Beleuchtungsstrecken mit einseitiger Stromspeisung

### Bestellhinweis

- ▶ LED Band ohne Steckverbindung
- ▶ Zur Steuerung 1-Kanal Mono Receiver 3377056569 verwenden.

### Technische Details



Leuchtentyp:	LED-Anbauleuchte
Beleuchtungsart:	Funktionsbeleuchtung / Akzentbeleuchtung
Betriebsspannung:	24 Volt DC
Lichtfarbe:	WarmWeiß / NeutralWeiß /
Farbwiedergabe RA:	> 90
Energieeffizienz:	A+
	570 lm / 3000 K
	640 lm / 4000 K
Lebensdauer:	30.000 h (L70)
Leistungsaufnahme:	6 W / m
Max. Gesamtlänge am Stück:	20 m
Dimmbar:	Ja
LED-Anzahl:	84 / m
Ausstrahlungswinkel:	120°
Kennzeichen:	C
Schutzart:	IP 20
Zuleitung:	2 x 500 mm
Steckverbindung:	Lüsterklemmen Kupplung mit 2 LED Stecker weiß
Anschluss an:	LED-Vorschaltgerät 1-Kanal Mono Receiver

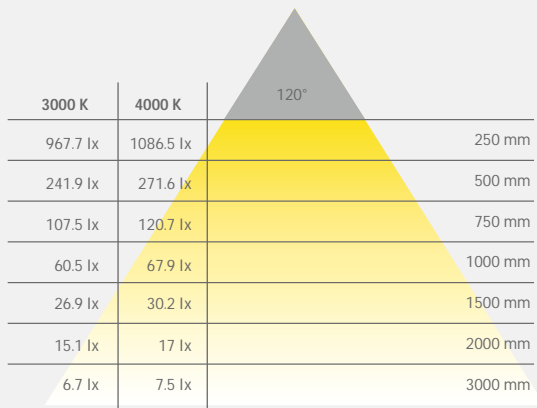
24V

MONO XXL Serie 6 Watt	WarmWeiß	NeutralWeiß	
6 W Mono LED Stripe 20 m	3377056455	3377056456	398,06 €

Zubehör*		
Verlängerungskabel 2-polig 2000 mm	3377056504	15,24 €
LED Band Anschlusskabel 500 mm	3377056502	11,54 €
LED Band Anschlusskabel 2000 mm	3377056503	23,80 €
LED Band Verbindungskabel - 2 polig 60 mm	3377056505	9,54 €
LED Band zu Band Verbinder	3377056506	5,84 €
Adapter IN Stecker weiß - Kupplung blau	3377056570	3,84 €
Adapter OUT Stecker weiß - Kupplung blau	3377056571	3,84 €

\* Weiteres Zubehör im Kapitel Schalltechnik/EVGs und Leitungen

## Lichtverteilungsdiagramm / 120°



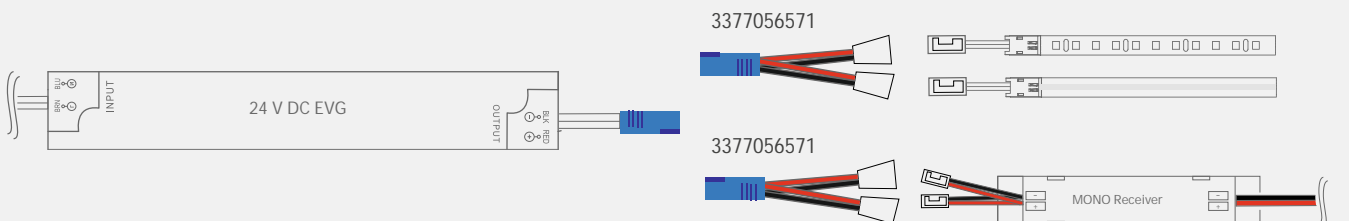
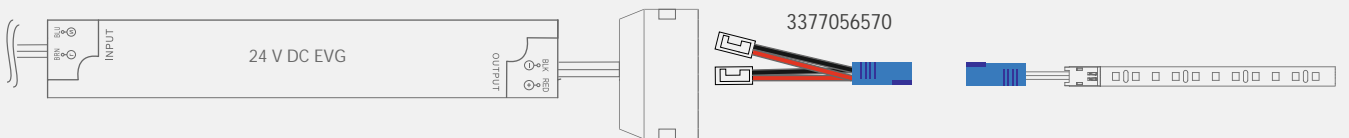
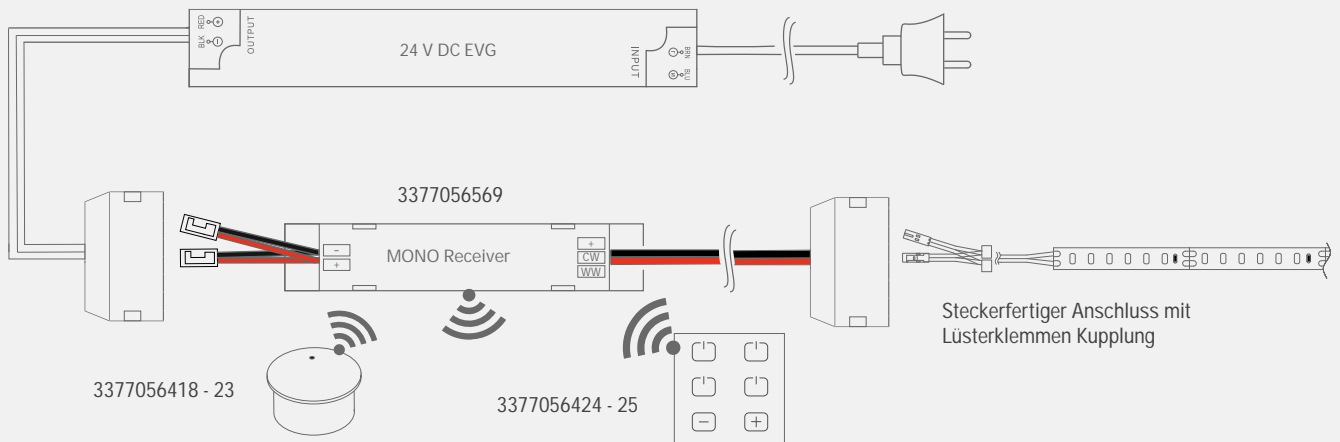
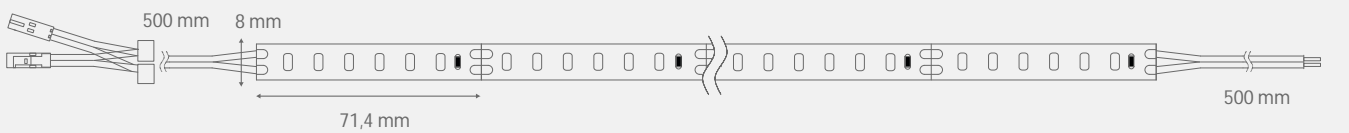
## Lichtbox



## Maßzeichnung / Montage

Leuchte kann in der Länge gekürzt werden

Steckerfertiger Anschluss mit Lüsterklemmen Kupplung  
ab 75 Watt sind beide LED Anschlussstecker zu verwenden!





## MONO XXL Serie 10 Watt

### Produktvorteile

- ▶ Bis zu 15 Meter bei einseitiger Stromspeisung ohne Abfall der Lichtstärke verwendbar.
- ▶ Flexibel, selbstklebend
- ▶ Beidseitige Zuleitung mit 500 mm Kabel (2-polig) ohne Steckverbindung

### Produkteigenschaft

- ▶ Stromspannung: 24V DC
- ▶ LED Band Breite: 8 mm
- ▶ Wahlweise mit 3000K WarmWeiß oder 4000K NeutralWeiß verfügbar.
- ▶ Hohe Farbwiedergabe CRI >90
- ▶ Steuer- und dimmbar
- ▶ Individuell kürzbar, Teilung alle 71,4 mm

### Anwendung

- ▶ Universell verwendbar
- ▶ IP 20 für den Innenraum geeignet
- ▶ Lange Beleuchtungsstrecken mit einseitiger Stromspeisung

### Bestellhinweis

- ▶ LED Band ohne Steckverbindung
- ▶ Zur Steuerung 1-Kanal Mono Receiver 3377056569 verwenden.

### Technische Details



Leuchtentyp:	LED-Anbauleuchte
Beleuchtungsart:	Funktionsbeleuchtung / Akzentbeleuchtung
Betriebsspannung:	24 Volt DC
Lichtfarbe:	WarmWeiß / NeutralWeiß /
Farbwiedergabe RA:	> 90
Energieeffizienz:	A+ 950 lm / 3000 K 1050 lm / 4000 K
Lebensdauer:	30.000 h (L70)
Leistungsaufnahme:	10 W / m
Max. Gesamtlänge am Stück:	15 m
Dimmbar:	Ja
LED-Anzahl:	84 / m
Ausstrahlungswinkel:	120°
Kennzeichen:	C
Schutzart:	IP 20
Zuleitung:	2 x 500 mm
Steckverbindung:	Lüsterklemmen Kupplung mit 2 LED Stecker Weiß
Anschluss an:	LED-Vorschaltgerät 1-Kanal Mono Receiver

### MONO XXL Serie 10 Watt

	WarmWeiß	NeutralWeiß	
10 W Mono LED Stripe 15 m	3377056457	3377056458	341,06 €

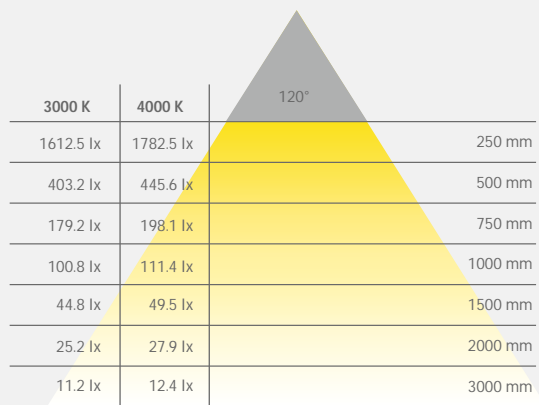
### Zubehör\*

Verlängerungskabel 2-polig 2000 mm	3377056504	15,24 €
LED Band Anschlusskabel 500 mm	3377056502	11,54 €
LED Band Anschlusskabel 2000 mm	3377056503	23,80 €
LED Band Verbindungskabel - 2 polig 60 mm	3377056505	9,54 €
LED Band zu Band Verbinder	3377056506	5,84 €
Adapter IN Stecker weiß - Kupplung blau	3377056570	3,84 €
Adapter OUT Stecker weiß - Kupplung blau	3377056571	3,84 €

\* Weiteres Zubehör im Kapitel Schalttechnik/EVGs und Leitungen



## Lichtverteilungsdiagramm / 120°



## Lichtbox

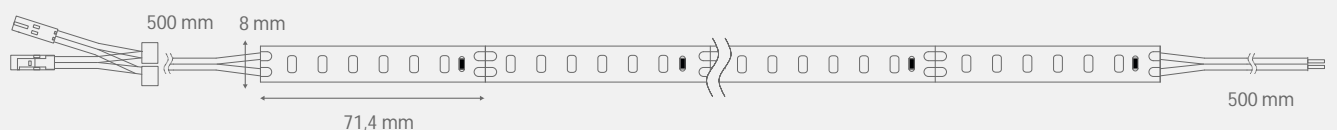


Lineare Leuchten

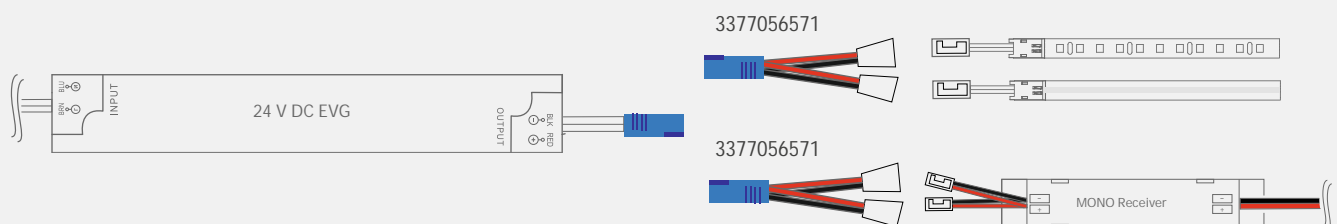
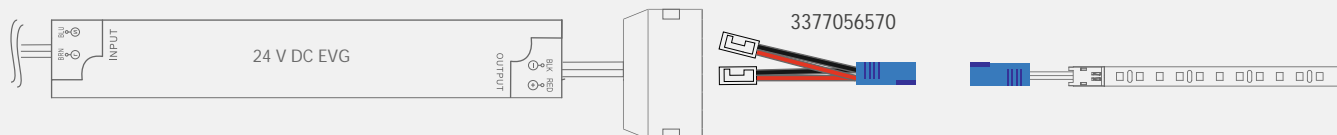
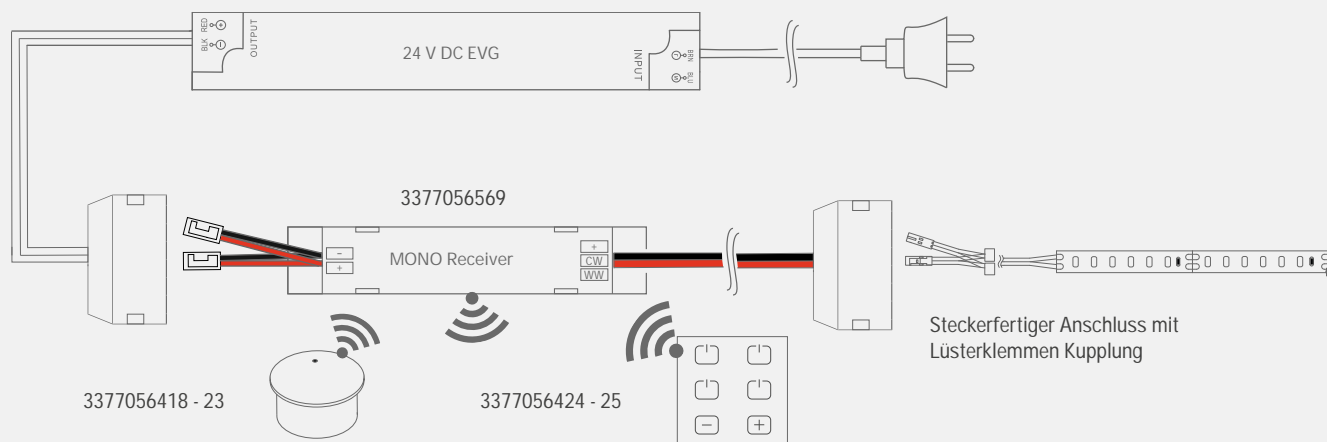
## Maßzeichnung / Montage

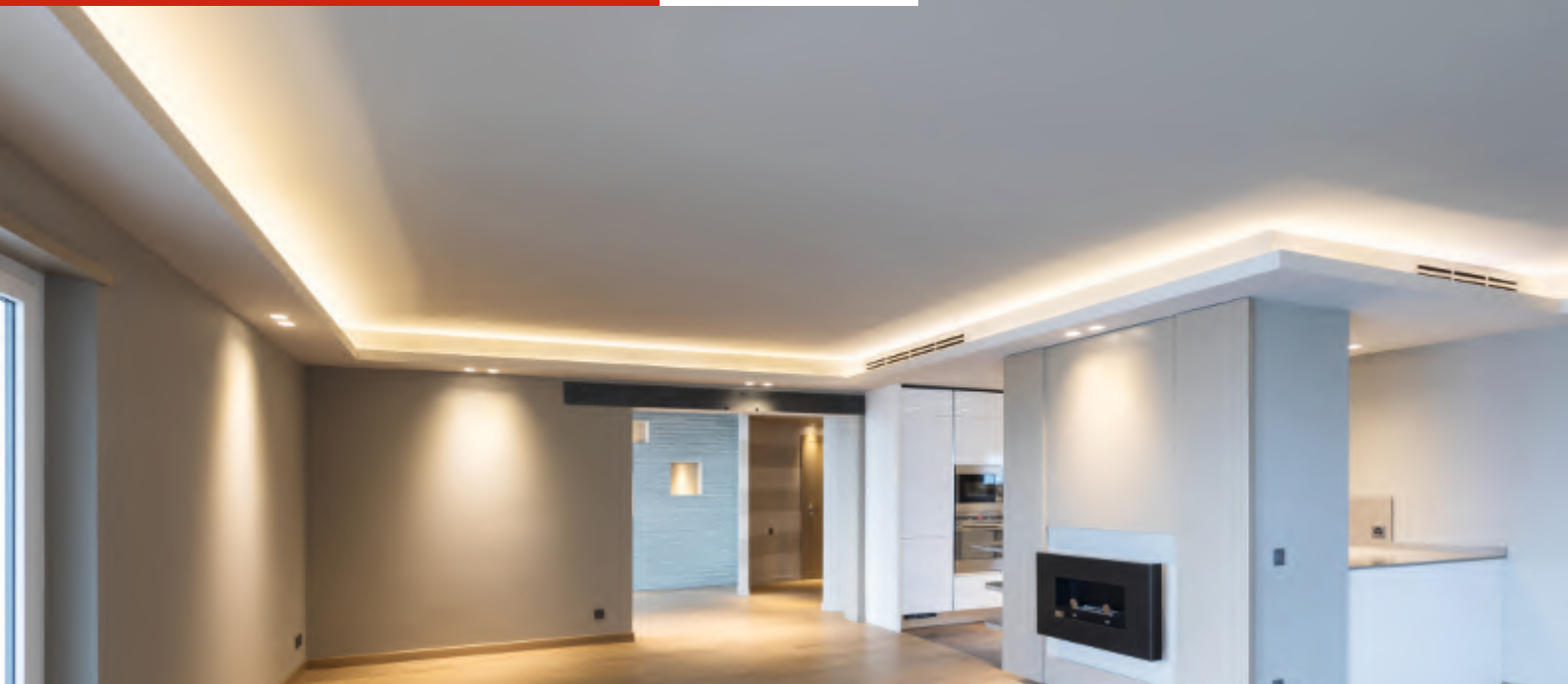
Leuchte kann in der Länge gekürzt werden

Steckerfertiger Anschluss mit Lüsterklemmen Kupplung ab 75 Watt sind beide LED Anschlussstecker zu verwenden!



3377056428 - 31





## MONO XXL Serie 15 Watt

### Produktvorteile

- ▶ Bis zu 10 Meter bei einseitiger Stromspeisung ohne Abfall der Lichtstärke verwendbar.
- ▶ Flexibel, selbstklebend
- ▶ Beidseitige Zuleitung mit 500 mm Kabel (2-polig) ohne Steckverbindung

### Produkteigenschaft

- ▶ Stromspannung: 24V DC
- ▶ LED Band Breite: 8 mm
- ▶ Wahlweise mit 3000K warmweiß oder 4000K neutralweiß verfügbar.
- ▶ Hohe Farbwiedergabe CRI >90
- ▶ Steuer- und dimmbar
- ▶ Individuell kürzbar, Teilung alle 71,4 mm

### Anwendung

- ▶ Universell verwendbar
- ▶ IP 20 für den Innenraum geeignet
- ▶ Lange Beleuchtungsstrecken mit einseitiger Stromspeisung

### Bestellhinweis

- ▶ LED Band ohne Steckverbindung
- ▶ Zur Steuerung 1-Kanal Mono Receiver 3377056569 verwenden.

### Technische Details



Leuchtentyp:	LED-Anbauleuchte
Beleuchtungsart:	Funktionsbeleuchtung / Akzentbeleuchtung
Betriebsspannung:	24 Volt DC
Lichtfarbe:	WarmWeiß / NeutralWeiß /
Farbwiedergabe RA:	> 90
Energieeffizienz:	A+
	1400 lm / 3000K
	1550 lm / 4000K
Lebensdauer:	30.000 h (L70)
Leistungsaufnahme:	15 W / m
Max. Gesamtlänge am Stück:	10 m
Dimmbar:	Ja
LED-Anzahl:	84 / m
Ausstrahlungswinkel:	110°
Kennzeichen:	C
Schutzart:	IP 20
Zuleitung:	2x 500 mm
Steckverbindung:	Lüsterklemmen Kupplung mit 2 LED Stecker Weiß
Anschluss an:	LED-Vorschaltgerät 1-Kanal Mono Receiver

### MONO XXL Serie 15 Watt

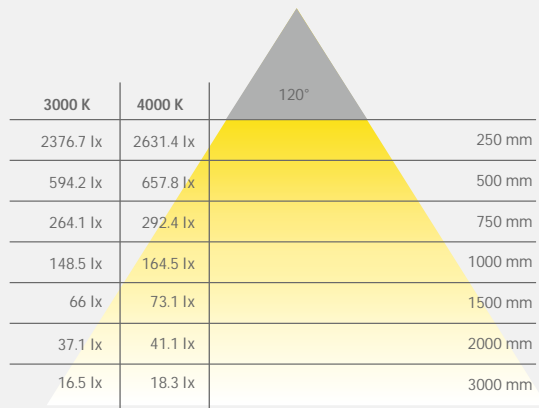
	WarmWeiß	NeutralWeiß	
15 W Mono LED Stripe 10 m	3377056459	3377056460	265,22 €

### Zubehör\*

Verlängerungskabel 2-polig 2000 mm	3377056504	15,24 €
LED Band Anschlusskabel 500 mm	3377056502	11,54 €
LED Band Anschlusskabel 2000 mm	3377056503	23,80 €
LED Band Verbindungskabel - 2 polig 60 mm	3377056505	9,54 €
LED Band zu Band Verbinder	3377056506	5,84 €
Adapter IN Stecker weiß - Kupplung blau	3377056570	3,84 €
Adapter OUT Stecker weiß - Kupplung blau	3377056571	3,84 €

\* Weiteres Zubehör im Kapitel Schalltechnik/EVGs und Leitungen

## Lichtverteilungsdiagramm / 120°



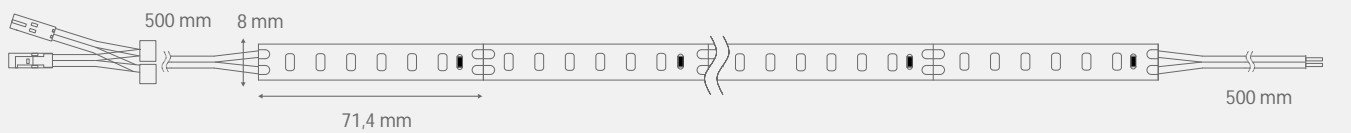
## Lichtbox



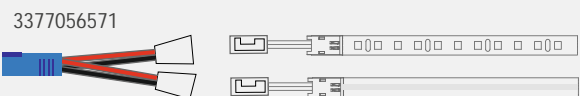
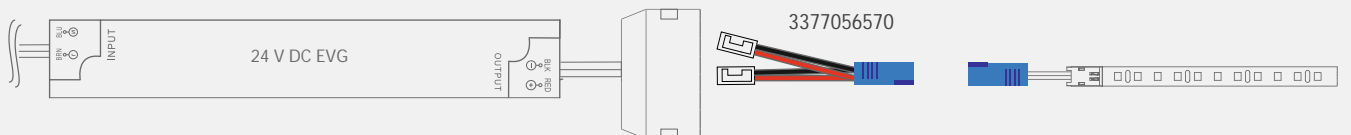
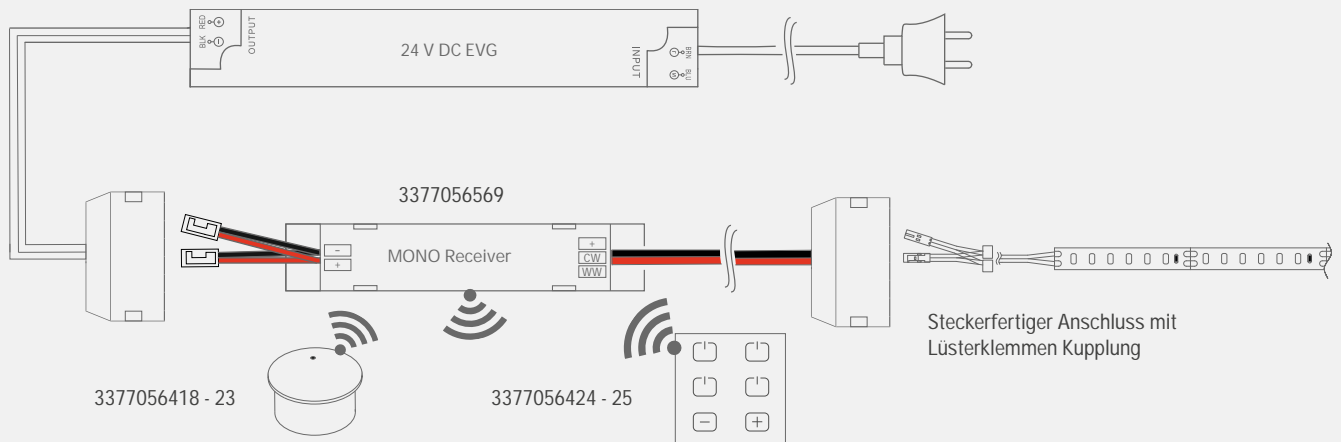
## Maßzeichnung / Montage

Leuchte kann in der Länge gekürzt werden

Steckerfertiger Anschluss mit Lüsterklemmen Kupplung ab 75 Watt sind beide LED Anschlussstecker zu verwenden!



3377056428 - 31





## MONO Flexline 9,6 Watt

### Produktvorteile

- ▶ Silikonprofil mit 8 mm breitem MONO Diamond LED Band - 9,6 Watt
- ▶ 500 mm Leitung mit VarioWhite LED Stecker
- ▶ Steuer- und dimmbar
- ▶ Farbtemperatur wahlweise 3000K WarmWeiß oder 4000K NeutralWeiß
- ▶ Hohe Farbwiedergabe CRI>95

### Produkteigenschaft

- ▶ 8 vordefinierte Längen verfügbar
- ▶ Individuell kürzbar, Teilung alle 50 mm

### Anwendung

- ▶ Einbau mit 6 x 12 mm oder als Aufbaulösung mit Flexline Befestigungsklammern.
- ▶ Empfohlener Biegeradius ab 6 mm

### Bestellhinweis

- ▶ Zur Steuerung 1-Kanal Mono Receiver 3377056569 verwenden.

### Technische Details



24V

Leuchtentyp: LED-Anbauleuchte  
 Beleuchtungsart: Funktionsbeleuchtung / Akzentbeleuchtung

Betriebsspannung: 24 Volt DC  
 Lichtfarbe: WarmWeiß / NeutralWeiß  
 Farbwiedergabe RA: > 95  
 Energieeffizienz: A++  
 287 lm / 3000K  
 300 lm / 4000K

Lebensdauer: 30.000 h (L70)  
 Leistungsaufnahme: 9,6 W / m  
 Max. Gesamtlänge am Stück: 3 m  
 Dimmbar: Ja  
 LED-Anzahl: 140 / m  
 Ausstrahlungswinkel: 70°  
 Kennzeichen: C  
 Schutzart: IP 65  
 Zuleitung: 500 mm  
 Steckverbindung: LED Stecker weiß  
 Anschluss an: LED-Vorschaltgerät 1-Kanal Mono Receiver

### MONO Flexline 9,6 Watt

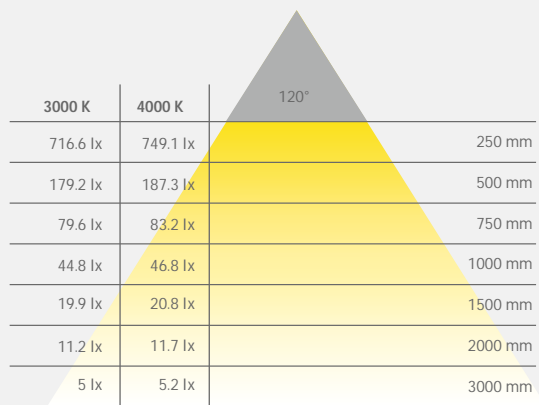
	WarmWeiß	NeutralWeiß	
Flexline 9,6 W Mono 450 mm	3377056466	3377056474	25,78 €
Flexline 9,6 W Mono 600 mm	3377056467	3377056475	31,48 €
Flexline 9,6 W Mono 900 mm	3377056468	3377056476	38,04 €
Flexline 9,6 W Mono 1200 mm	3377056469	3377056477	45,74 €
Flexline 9,6 W Mono 1500 mm	3377056470	3377056478	54,30 €
Flexline 9,6 W Mono 2000 mm	3377056471	3377056479	68,54 €
Flexline 9,6 W Mono 2500 mm	3377056472	3377056480	82,80 €
Flexline 9,6 W Mono 3000 mm	3377056473	3377056481	97,06 €

### Zubehör\*

Verlängerungskabel 2-polig 2000 mm	3377056504	15,24 €
LED Band Anschlusskabel 500 mm	3377056502	11,54 €
LED Band Anschlusskabel 2000 mm	3377056503	23,80 €
LED Band Verbindungskabel - 2 polig 60 mm	3377056505	9,54 €
LED Band zu Band Verbinder	3377056506	5,84 €
Adapter IN Stecker weiß - Kupplung blau	3377056570	3,84 €
Adapter OUT Stecker weiß - Kupplung blau	3377056571	3,84 €

\* Weiteres Zubehör im Kapitel Schalltechnik/EVGs und Leitungen

## Lichtverteilungsdiagramm / 110°



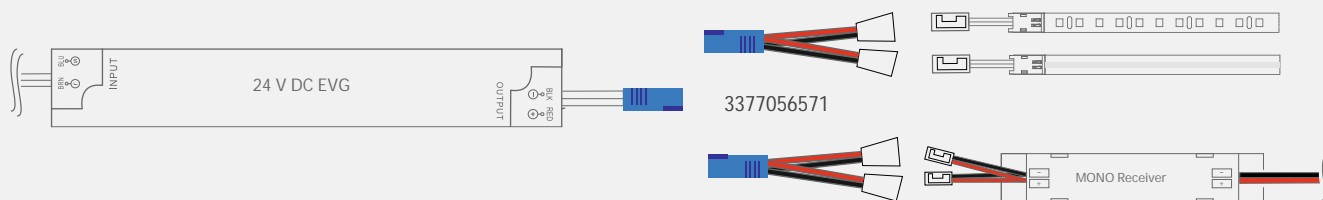
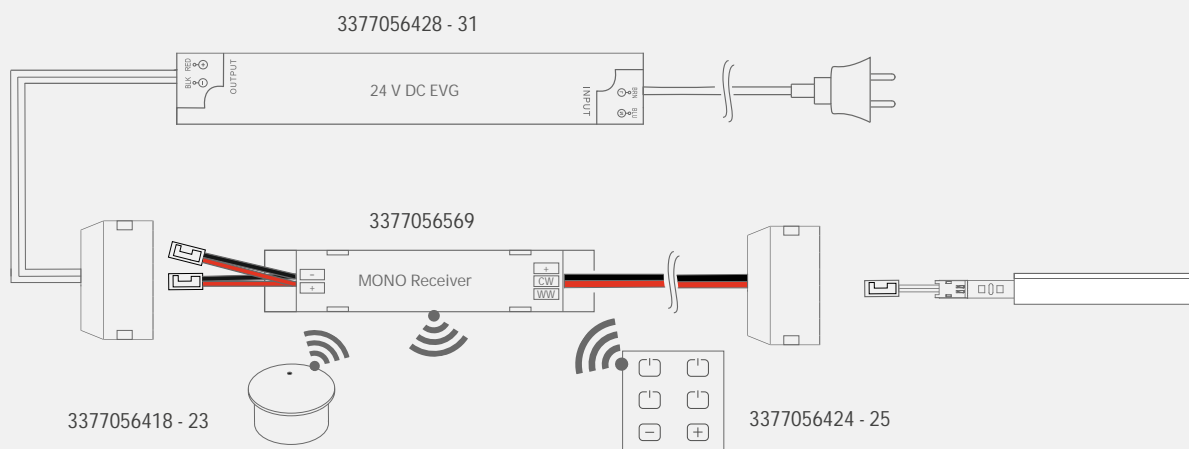
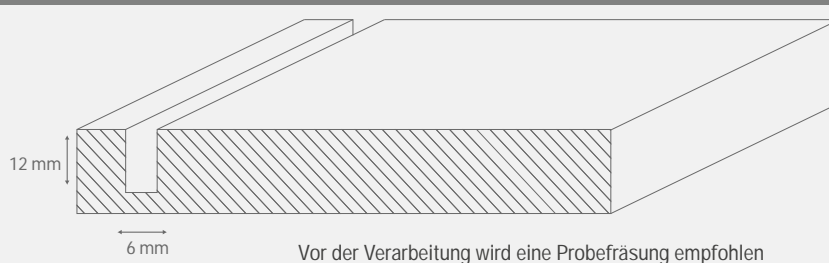
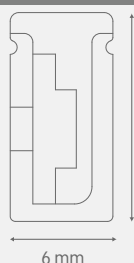
## Lichtbox



Lineare Leuchten

## Maßzeichnung / Montage

Leuchte kann in der Länge gekürzt werden



## Flexline Montageklammern

10 Stück Aufbau Montageklammern für 6 mm breite Flexline  
inkl. Montageschrauben

### Flexline Montageklammern

Flexline Montageklammern

3377056498

6,86 €



## VarioWhite Flexline 16,8 Watt

### Produktvorteile

- ▶ Silikonprofil mit 8 mm breitem VarioWhite LED Band - 16,8 Watt
- ▶ 500 mm Leitung mit VarioWhite LED Stecker
- ▶ Steuer- und dimmbar sowie einstellen der Farbtemperatur zwischen 2700 - 6000 K mittels VarioWhite Receiver
- ▶ Hohe Farbwiedergabe CRI>95

### Produkteigenschaft

- ▶ 8 vordefinierte Längen verfügbar
- ▶ Individuell kürzbar, Teilung alle 71,4 mm

### Anwendung

- ▶ Einbau mit 6 x 12 mm oder als Aufbaulösung mit Flexline Befestigungsklammern.
- ▶ Empfohlener Biegeradius ab 6 mm

### Bestellhinweis

- ▶ In Verbindung mit 2-Kanal VarioWhite Receiver (3377056415) zu verwenden!

### Technische Details



24V

Leuchtentyp:	LED-Anbauleuchte
Beleuchtungsart:	Funktionsbeleuchtung / Akzentbeleuchtung
Betriebsspannung:	24 Volt DC
Lichtfarbe:	2700 - 6000 K stufenlos einstellbar
Farbwiedergabe RA:	> 95
Energieeffizienz:	A+ 484 lm
Lebensdauer:	35.000 h (L70)
Leistungsaufnahme:	16,8 W / m
Max. Gesamtlänge am Stück:	3 m
Dimmbar:	Ja
LED-Anzahl:	196 / m
Ausstrahlungswinkel:	110°
Kennzeichen:	C
Schutzart:	IP 65
Zuleitung:	500 mm
Steckverbindung:	VarioWhite LED Stecker
Anschluss an:	VarioWhite Receiver

### VarioWhite Flexline 16,8 Watt

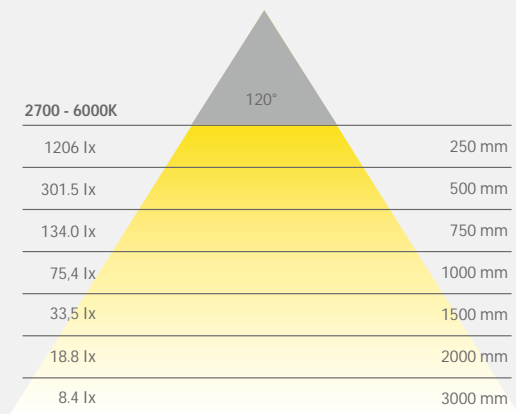
	2700-6000K	
Flexline 17 W VarioWhite 450 mm	3377056482	34,34 €
Flexline 17 W VarioWhite 600 mm	3377056483	42,90 €
Flexline 17 W VarioWhite 900 mm	3377056484	59,98 €
Flexline 17 W VarioWhite 1200 mm	3377056485	77,10 €
Flexline 17 W VarioWhite 1500 mm	3377056486	94,20 €
Flexline 17 W VarioWhite 2000 mm	3377056487	117,00 €
Flexline 17 W VarioWhite 2500 mm	3377056488	142,66 €
Flexline 17 W VarioWhite 3000 mm	3377056489	170,02 €

### Zubehör\*

Verlängerungskab. 3-polig	3377056510	8,68 €
Y-Verteiler 200 mm Leitung, Stecker und Verteiler	3377056513	6,86 €
6-Fach-Verteilerbox	3377056514	9,54 €
LED Band Anschlusskabel	3377056511	5,72 €
Slimclip	3377056512	9,54 €
Adapter IN Stecker weiß - Kupplung blau	3377056570	3,84 €
Adapter OUT Stecker weiß - Kupplung blau	3377056571	3,84 €

\* Weiteres Zubehör im Kapitel Schalttechnik/EVGs und Leitungen

## Lichtverteilungsdiagramm / 110°



## Lichtbox

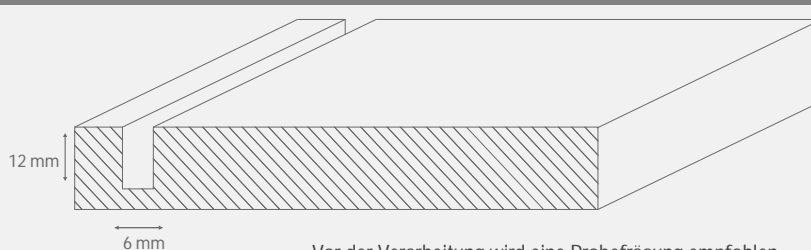
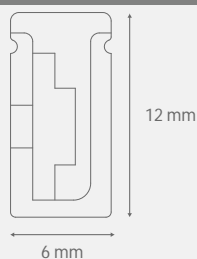


WW

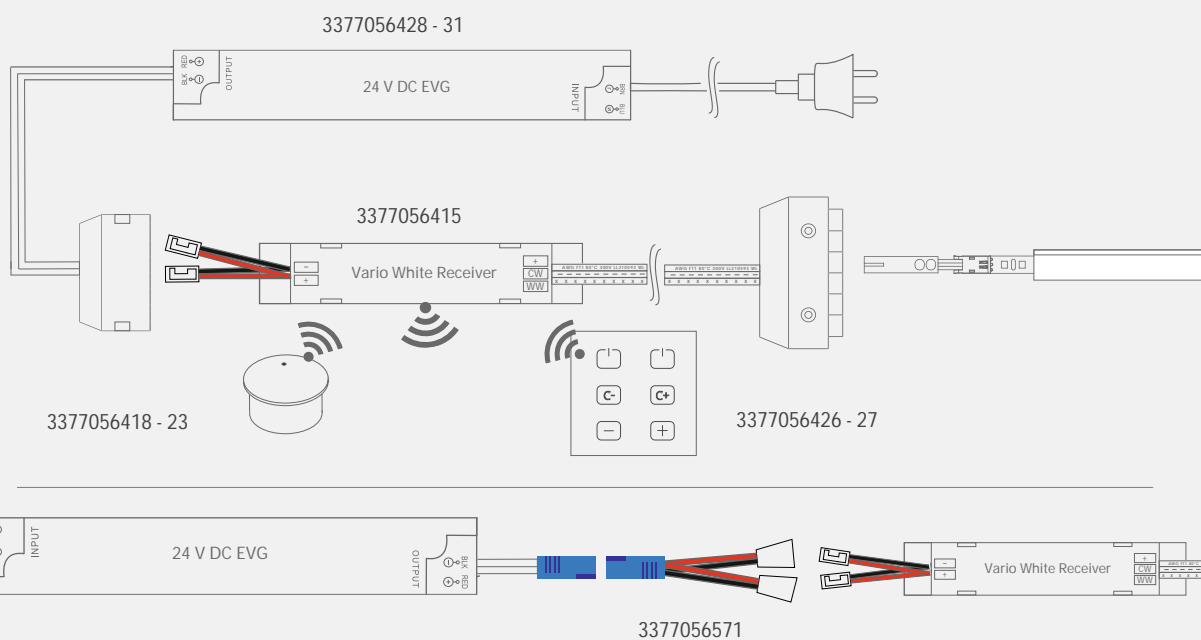
CW

Lineare Leuchten

## Maßzeichnung / Montage



Vor der Verarbeitung wird eine Probefräsung empfohlen



## Flexline Montageklammern

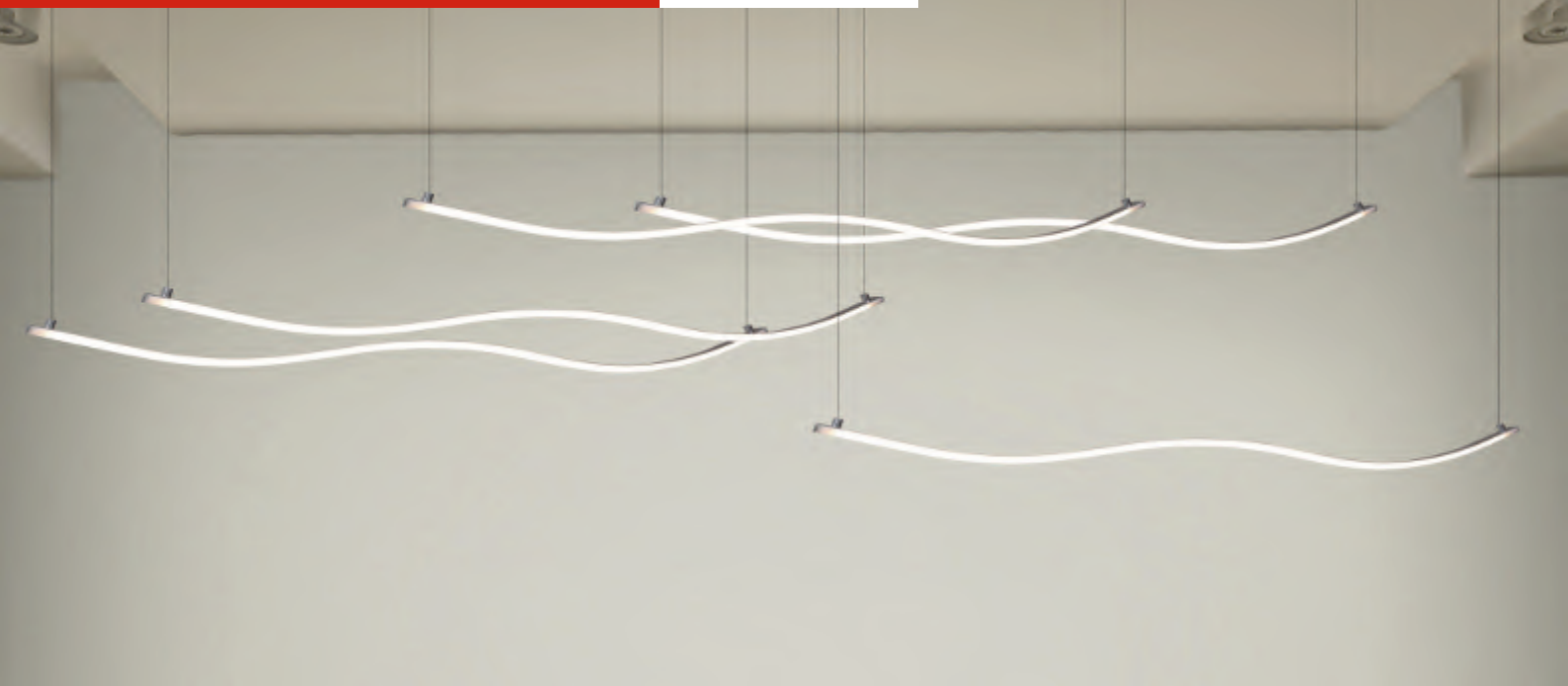
10 Stück Aufbau Montageklammern für 6 mm breite Flexline  
inkl. Montageschrauben

### Flexline Montageklammern

Flexline Montageklammern

3377056498

6,86 €



## Aluflex Aluminiumprofil

- ▶ Flexibles Aluminiumprofil, biegsam in beide Richtungen (behält Formbiegung bei)
- ▶ Aluminium Profil ohne Abdeckung auch als Kühlkörper verwendbar.
- ▶ Minimaler Biegeradius von 500 mm
- ▶ Maximale LED Band breite: 12 mm
- ▶ 10 Stück á 2000 mm Aluminiumprofil

### Aluminiumprofil

Aluminiumprofil 10 Stück	3377056552	91,34 €
--------------------------	------------	---------

## Aluflex Hardcover flach

10 Stück á 2000 mm Abdeckung für Aluminiumprofil 3377056552.

Passende Endkappen: 3377056555 - Material: Kunststoff klar

### Hardcover flach

Hardcover flach für Aluprofil 10 Stück	3377056553	91,34 €
--	------------	---------

## Maßzeichnung / Montage







## Aluflex Endkappen flach

20 Stück Endkappen flach, geeignet für Hardcover 3377056553

### Endkappen flach

Endkappen für Hardcover flach 20 Stück	3377056555	22,94 €
--	------------	---------



## Aluflex Hardcover rund

10 Stück á 2000 mm Abdeckung für Aluminium Profil 3377056552.

Passende Endkappen: 3377056556 Material: Kunststoff Opal

### Hardcover rund

Hardcover rund für Aluprofil 10 Stück	3377056554	159,76 €
---------------------------------------	------------	----------



## Aluflex Endkappen rund

20 Stück Endkappen rund, geeignet für Hardcover rund 3377056554

### Endkappen rund

Endkappen für Hardcover rund 20 Stück	3377056556	22,94 €
---------------------------------------	------------	---------



## Aluflex Montageklammern

20 Stück Montageklammern für Aluminiumprofil.

Inkl. Montageschrauben

### Montageklammern

Montageklammern für Aluprofil 20 Stück	3377056557	45,74 €
--	------------	---------



## ChannelLine Profile

### Erklärung der unterschiedlichen Abdeckprofile

**Schwarze Abdeckung:**  
Passt im ausgeschalteten Zustand perfekt zum Aluminium. Sehr moderne Optik. Beeinflusst aber Lichtmenge und Farbe.

**Opale Abdeckung:**  
Das Licht wird gestreut, dadurch wird Blendung vermieden und bei passender Kombination von Profil und Band sind keine LED Lichtpunkte zu sehen. Das spezielle Material der Abdeckungen verändert die Lichtfarbe der LED kaum. Durch die Streuwirkung geht Helligkeit verloren.

**Klare Abdeckung:**  
Ermöglicht die maximale Lichtausbeute bzw. Helligkeit, LED sind sichtbar, auf Blendung muss geachtet werden.









## Empfohlene Kombinationen der Versabänder mit ChannelLine Profilen

Modell		ChannelLine A	ChannelLine K	ChannelLine B / D2		ChannelLine C / D		
								
Abdeckung		opal	opal	opal	black	klar	opal	black
Vorteil		Hochwertiges Einbauprofil; Homogene und blendfreie Lichtlinie; In Sicht einsetzbar	Einbauprofil aus opalem Kunststoff; Homogene und blendfreie Lichtlinie	Hochwertiges tiefes Einbauprofil; B mit filigranem Profilsteg; D2 zum flächenbündigen Einlassen		Hochwertiges flaches Ein- Aufbauprofil; C mit filigranem Profilsteg; D zum flächenbündigen Einlassen		
Anwendungen / Produkteigenschaft		Kantenbeleuchtung für Küchenarbeitsplatten; Hintergrundbeleuchtung	Ideal zur Rückwand-Hinterleuchtung; Vielseitig als Akzentbeleuchtung einsetzbar	Schrankinnenbeleuchtung im Boden; Küchennischen oder -oberboden; Spiegelrahmenbeleuchtung		Schrankinnenbeleuchtung im Boden; Küchennische oder -oberboden; Regale; Nischen		
Transmission (Lichtdurchgang)		90 %	90 %	65 %	15 %	85 %	70 %	20 %
Halbwertswinkel		90 °	90 °	60 °		60 °		
Versa 40	Beleuchtungsart	Akzentlicht	Akzentlicht	Akzentlicht	Akzentlicht	Akzentlicht		
	Sichtbarkeit von Lichtpunkten	gering	gering	sichtbar		sichtbar		
Versa 80	Beleuchtungsart	Akzentlicht	Akzentlicht	Akzentlicht		Akzentlicht		
	Sichtbarkeit von Lichtpunkten	unsichtbar	unsichtbar	gering	sichtbar	sichtbar		
Versa 120	Beleuchtungsart	Akzent-/ Funktionslicht	Akzent-/ Funktionslicht	Akzent-/ Funktionslicht	Akzentlicht	Akzent-/ Funktionslicht	Akzentlicht	
	Sichtbarkeit von Lichtpunkten	unsichtbar	unsichtbar	unsichtbar	unsichtbar	sichtbar	sichtbar	
Versa 160	Beleuchtungsart	Funktionslicht	Funktionslicht	Funktionslicht	Akzentlicht	Funktionslicht	Akzentlicht	
	Sichtbarkeit von Lichtpunkten	unsichtbar	unsichtbar	unsichtbar	unsichtbar	sichtbar	unsichtbar	
Versa 233 HP	Beleuchtungsart	Funktionslicht	Funktionslicht	Funktionslicht		Funktionslicht		
	Sichtbarkeit von Lichtpunkten	unsichtbar	unsichtbar	unsichtbar		sichtbar	unsichtbar	
Versa Linear (COB)	Beleuchtungsart	Akzent-/ Funktionslicht	Akzent-/ Funktionslicht	Akzent-/ Funktionslicht	Akzentlicht	Akzent-/ Funktionslicht		Akzentlicht
	Sichtbarkeit von Lichtpunkten	unsichtbar	unsichtbar	unsichtbar		unsichtbar		unsichtbar

Grün markiert = empfohlene Kombination

## Empfohlene Kombinationen der Versabänder mit ChannelLine Profilen

ChannelLine i / i2		ChannelLine i3	ChannelLine G1 / G2		ChannelLine H	ChannelLine F	ChannelLine N
							
opal	black	opal	opal	black	opal	opal	opal
Hochwertiges filigranes Ein- Aufbauprofil; i2 mit filigranem Profilsteg; i zum flächenbündigen Einlassen		Hochwertiges tiefes Einbauprofil; Nahezu randlose Leuchfläche; Zum flächenbündigen Einlassen	Blendfreier und schräger Lichtaustritt; G2 mit filigranem Profilsteg; G1 zum flächenbündigen Einlassen		Anbauprofil für die Ecke; Nahezu randlose Leuchflächen; breiter Lichtaustritt	Abstrahlwinkel und Homogenität können mit der Einfrästiefe variiert werden	Kunststoffprofil mit opaler Oberseite zum Ankleben
Akzentbeleuchtung in Vitrinen oder Regalen; Treppenstufen		Akzentbeleuchtung in Vitrinen oder Regalen; Flächenbündig in Ablageflächen an der Wand	Schrankinnenbeleuchtung; Nachrüsten in Küchennischen; Produktpräsentation im Verkaufsregal		Möbelecken; Küchennischen	Zum Einfräsen ins Holz	Möbelböden; Möbelstollen
70 %	20 %	70 %	65 %	15 %	60 %	80 %	50 %
60 °		60 °	gerade 60 ° schräg 30 °		70 °	60 °	60 °
Akzentlicht		Akzentlicht	Akzentlicht		Akzentlicht	Akzentlicht	Akzentlicht
sichtbar		sichtbar	sichtbar		sichtbar	sichtbar	sichtbar
Akzentlicht		Akzentlicht	Akzentlicht		Akzentlicht	Akzentlicht	Akzentlicht
sichtbar		gering	gering	sichtbar	gering	gering	sichtbar
Akzent-/ Funktionslicht	Akzentlicht	Akzent-/ Funktionslicht	Akzent-/ Funktionslicht	Akzentlicht	Akzent-/ Funktionslicht	Akzent-/ Funktionslicht	Akzent-/ Funktionslicht
sichtbar		unsichtbar	unsichtbar	gering	unsichtbar	unsichtbar	sichtbar
Funktionslicht	Akzentlicht	Funktionslicht	Funktionslicht	Akzentlicht	Funktionslicht	Funktionslicht	Funktionslicht
sichtbar		unsichtbar	unsichtbar	unsichtbar	unsichtbar	unsichtbar	sichtbar
Funktionslicht	Funktionslicht	Funktionslicht	Funktionslicht		Funktionslicht	Funktionslicht	Funktionslicht
unsichtbar	unsichtbar	unsichtbar	unsichtbar		unsichtbar	unsichtbar	unsichtbar
Akzent-/ Funktionslicht	Akzentlicht	Akzent-/ Funktionslicht	Akzent-/ Funktionslicht	Akzentlicht	Funktionslicht	Akzent-/ Funktionslicht	Akzent-/ Funktionslicht
unsichtbar	unsichtbar	unsichtbar	unsichtbar		unsichtbar	unsichtbar	unsichtbar



## ChannelLine A

### Produktvorteile

- ▶ Hochwertiges Einbauprofil
- ▶ Homogene und blendfreie Lichtlinie
- ▶ In Sicht einsetzbar

### Produkteigenschaft

- ▶ Homogene Lichtlinie mit Versa Inside ab 80 LED/m
- ▶ Abstrahlwinkel liegt in eingebautem Zustand bei ca. 35°

### Anwendung

- ▶ Kantenbeleuchtung für Küchenarbeitsplatten oder vertikal zwischen Fronten
- ▶ Hintergrundbeleuchtung für Low- oder Sideboards

### Bestellhinweis

- ▶ Verwendung von Einspeisern und Verbindern im Profil möglich
- ▶ Auswahlhilfe siehe ChannelLine-Übersicht

### Technische Details



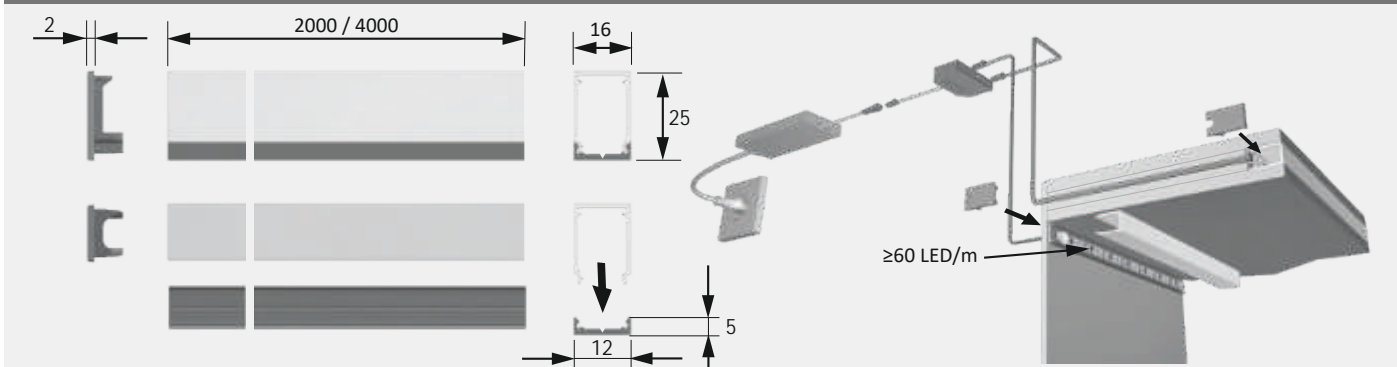
### Empfohlen für:

- Versa Inside 80
- Versa Inside 120
- Versa Inside MultiColor
- Versa Inside MaxiColor

### ChannelLine A

	Opal	
2000 mm	3377055106	52,66 €
4000 mm	3377041105	91,64 €
4000 mm (5er Set)	3377041107	387,52 €
Endkappe (2er Set)	3377055107	2,16 €
Musterstück 300 mm	3377056942	8,06 €
Reinigungstuch (Isopropanol)	3377056758	1,46 €

### Montagezeichnung





## ChannelLine K

### Produktvorteile

- ▶ Einbauprofil aus opalem Kunststoff
- ▶ Homogene und blendfreie Lichtlinie

### Produkteigenschaft

- ▶ Homogene Lichtlinie mit Versa Inside ab 40 LED/m

### Anwendung

- ▶ Ideal zur Rückwand-Hinterleuchtung
- ▶ Vielseitig als Akzentbeleuchtung einsetzbar

### Bestellhinweis

- ▶ Anwendungsbild zeigt ChannelLine K mit Versa Inside 40
- ▶ Auswahlhilfe siehe ChannelLine-Übersicht

### Technische Details

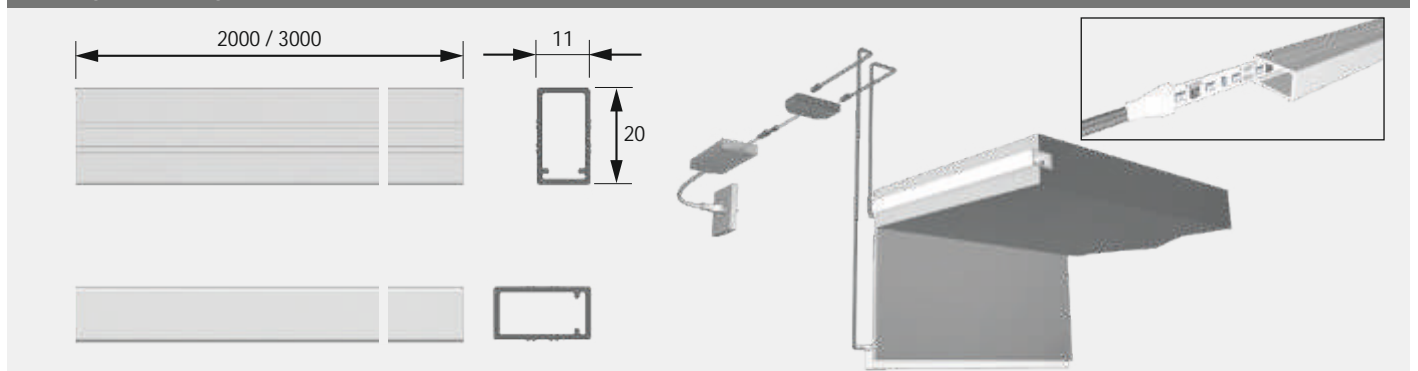


### Empfohlen für:

Versa Inside 40  
Versa Inside 80

ChannelLine K	Opal	
2000 mm	3377055142	26,32 €
2000 mm (10er Set)	3377055309	220,12 €
3000 mm	3377055143	47,96 €
3000 mm (10er Set)	3377055311	371,38 €
Musterstück 300 mm	3377056971	8,06 €
Reinigungstuch (Isopropanol)	3377056758	1,46 €

### Montagezeichnung



**FRAGEN?** Unser Service steht Ihnen gerne telefonisch oder per Email zur Verfügung



## ChannelLine B

### Produktvorteile

- ▶ Hochwertiges tiefes Einbauprofil
- ▶ Mit filigranem Profilsteg
- ▶ Abdeckung von oben aufsteckbar oder seitlich einschiebbar

### Produkteigenschaft

- ▶ Neue opale Abdeckung - 30 % mehr Licht und geringe Veränderung der Lichtfarbe
- ▶ Homogene Lichtlinie mit Versa Inside ab 120 LED/m
- ▶ Breiter Abstrahlwinkel von ca. 100°

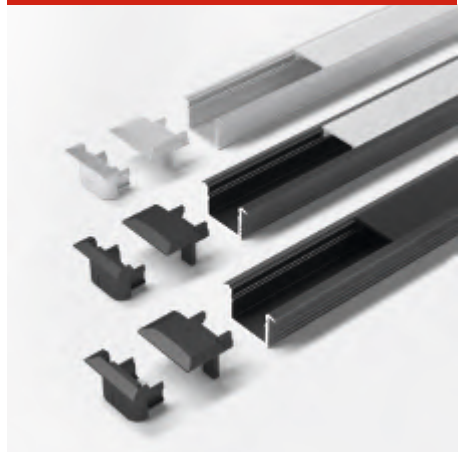
### Anwendung

- ▶ Schrankinnenbeleuchtung im Boden
- ▶ Küchennische oder -oberboden
- ▶ Regale

### Bestellhinweis

- ▶ Verwendung von Einspeisern und Verbindern im Profil möglich
- ▶ Zur Steigerung der Leuchtkraft können zwei Versa Inside nebeneinander eingeklebt werden
- ▶ Auswahlhilfe siehe ChannelLine-Übersicht

### Technische Details



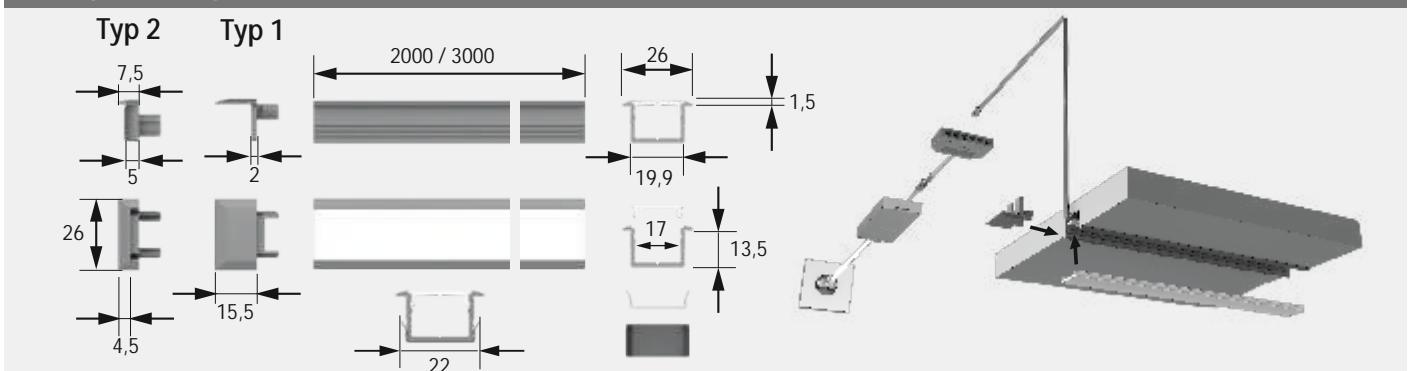
### Empfohlen für:

- Versa Inside 120
- Versa Inside 160

### ChannelLine B

	Alu / Opal		Schwarz / Opal		Schwarz / Schwarz	
2000 mm	3377056763	31,52 €	3377056765	3377056289	34,94 €	
2000 mm (10er Set)	3377056769	250,04 €	3377056771	3377056291	278,54 €	
3000 mm	3377056764	43,08 €	3377056766	3377056290	47,34 €	
3000 mm (10er Set)	3377056770	345,06 €	3377056772	3377056292	377,66 €	
Endkappe (2er Set) Lackiert	3377055108	2,54 €	3377056175	3377056175	2,54 €	
Endkappe Typ 2 (2er Set) Lackiert	3377056761	3,10 €	3377056762	3377056762	3,10 €	
Einbaufeder ChannelLine B (2er Set)	3377055109	1,64 €	3377055109	3377055109	1,64 €	
Musterstück Profil 300 mm	3377056943	8,06 €	3377056944	3377056944	8,06 €	
Musterstück Abdeckung 300 mm	3377056951	8,06 €	3377056951	3377056953	8,06 €	
Reinigungstuch (Isopropanol)	3377056758	1,46 €	3377056758	3377056758	1,46 €	

### Montagezeichnung







## ChannelLine C

### Produktvorteile

- ▶ Hochwertiges flaches Einbauprofil
- ▶ Mit filigranem Profilsteg
- ▶ Abdeckung von oben aufsteckbar oder seitlich einschiebbar

### Produkteigenschaft

- ▶ Neue opale Abdeckung - 30 % mehr Licht und geringe Veränderung der Lichtfarbe
- ▶ Homogene Lichtlinie mit Versa Inside ab 160 LED/m
- ▶ Breiter Abstrahlwinkel von ca. 110°

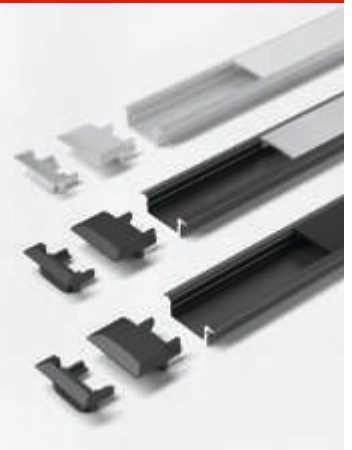
### Anwendung

- ▶ Schrankinnenbeleuchtung im Boden
- ▶ Küchennische oder -oberboden
- ▶ Regale

### Bestellhinweis

- ▶ Verwendung von Einspeisern und Verbindern im Profil möglich
- ▶ Zur Steigerung der Leuchtkraft können zwei Versa Inside nebeneinander eingeklebt werden
- ▶ Auswahlhilfe siehe ChannelLine-Übersicht

### Technische Details



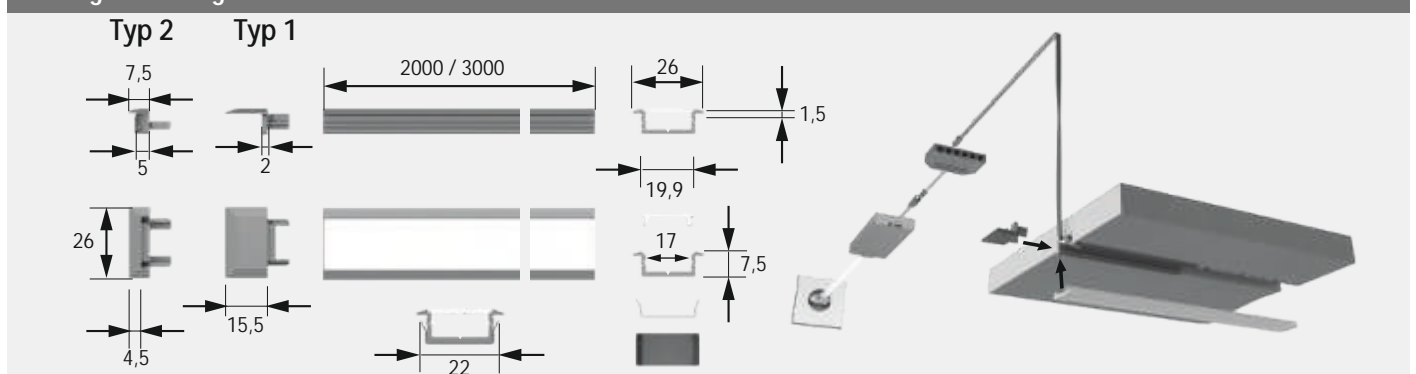
### Empfohlen für:

- Versa Inside 120
- Versa Inside 160
- Versa Linear

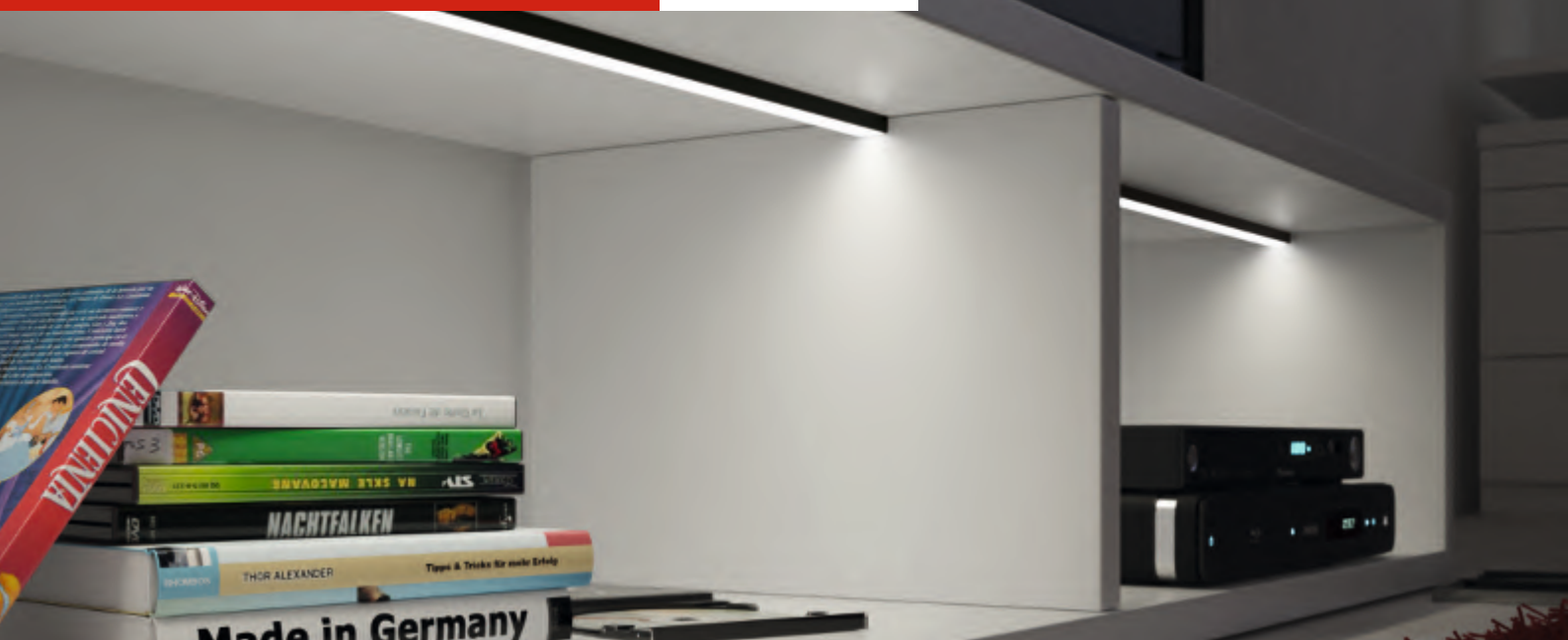
### ChannelLine C

	Alu / Opal	Alu / Klar		Schwarz / Opal		Schwarz / Schwarz	
2000 mm	3377056777	3377041315	31,28 €	3377056781	34,38 €	3377056293	31,28 €
2000 mm (10er Set)	3377056779	3377041317	248,68 €	3377056783	273,50 €	3377056295	273,50 €
3000 mm	3377056778	3377041320	42,14 €	3377056782	46,34 €	3377056294	42,14 €
3000 mm (10er Set)	3377056780	3377041323	335,56 €	3377056784	369,06 €	3377056296	369,06 €
Endkappe (2er Set) Lackiert	3377055114	3377055114	2,22 €	3377056176	2,22 €	3377056176	2,22 €
Endkappe Typ 2 (2er Set) Lackiert	3377056775	3377056775	2,32 €	3377056776	2,32 €	3377056776	2,32 €
Einbaufeder ChannelLine C (2er Set)	3377055109	3377055109	1,64 €	3377055109	1,64 €	3377055109	1,64 €
Musterstück Profil 300 mm	3377056945	3377056945	8,06 €	3377056946	8,06 €	3377056946	8,06 €
Musterstück Abdeckung 300 mm	3377056951	3377056952	8,06 €	3377056951	8,06 €	3377056953	8,06 €
Reinigungstuch (Isopropanol)	3377056758	3377056758	1,46 €	3377056758	1,46 €	3377056758	1,46 €

### Montagezeichnung



**FRAGEN?** Unser Service steht Ihnen gerne telefonisch oder per Email zur Verfügung



## ChannelLine D

### Produktvorteile

- ▶ Hochwertiges flaches Ein- Aufbauprofil
- ▶ Zum flächenbündigen Einlassen
- ▶ Abdeckung von oben aufsteckbar oder seitlich einschiebbar

### Produkteigenschaft

- ▶ Neue opale Abdeckung - 30 % mehr Licht und geringe Veränderung der Lichtfarbe
- ▶ Homogene Lichtlinie mit Versa Inside ab 160 LED/m bei opaler Abdeckung
- ▶ Sehr breiter Abstrahlwinkel von ca. 110°

### Anwendung

- ▶ Flächenbündig in Schrankinnenseiten
- ▶ Nachrüsten in Nischen

### Bestellhinweis

- ▶ Verwendung von Einspeisern und Verbindern im Profil möglich
- ▶ Zur Steigerung der Leuchtkraft können zwei Versa Inside nebeneinander eingeklebt werden
- ▶ Auswahlhilfe siehe ChannelLine-Übersicht

### Technische Details



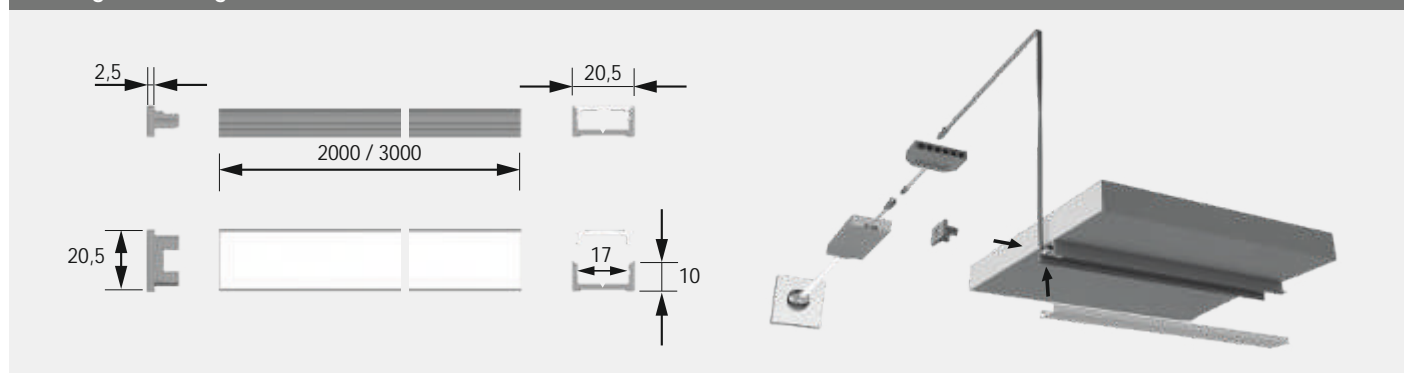
### Empfohlen für:

Versa Inside 120  
Versa Inside 160  
Versa Linear

### ChannelLine D

	Alu / Opal	Alu / Klar	Schwarz / Opal	Schwarz / Schwarz		
2000 mm	3377056789	3377041415	31,90 €	3377056793	3377056297	35,06 €
2000 mm (10er Set)	3377056791	3377041417	253,62 €	3377056795	3377056299	248,20 €
3000 mm	3377056790	3377041420	43,62 €	3377056794	3377056298	47,98 €
3000 mm (10er Set)	3377056792	3377041423	347,42 €	3377056796	3377056300	382,20 €
Endkappe (2er Set) Lackiert	3377055116	3377055116	2,22 €	3377056177	3377056177	2,22 €
Musterstück Profil 300 mm	3377056947	3377056947	8,06 €	3377056948	3377056948	8,06 €
Musterstück Abdeckung 300 mm	3377056951	3377056952	8,06 €	3377056951	3377056953	8,06 €
Reinigungstuch (Isopropanol)	3377056758	3377056758	1,46 €	3377056758	3377056758	1,46 €

### Montagezeichnung





## ChannelLine D2

### Produktvorteile

- ▶ Hochwertiges tiefes Ein- Aufbauprofil
- ▶ Zum flächenbündigen Einlassen
- ▶ Abdeckung von oben aufsteckbar oder seitlich einschiebbar

### Produkteigenschaft

- ▶ Neue opale Abdeckung - 30 % mehr Licht und geringe Veränderung der Lichtfarbe
- ▶ Homogene Lichtlinie mit Versa Inside ab 120 LED/m bei opaler Abdeckung
- ▶ Breiter Abstrahlwinkel von ca. 75°

### Anwendung

- ▶ Flächenbündig in Oberböden
- ▶ Nachrüsten in Nischen
- ▶ Spiegelrahmenbeleuchtung

### Bestellhinweis

- ▶ Verwendung von Einsaisern und Verbindern im Profil möglich
- ▶ Zur Steigerung der Leuchtkraft können zwei Versa Inside nebeneinander eingeklebt werden
- ▶ Auswahlhilfe siehe ChannelLine-Übersicht

### Technische Details

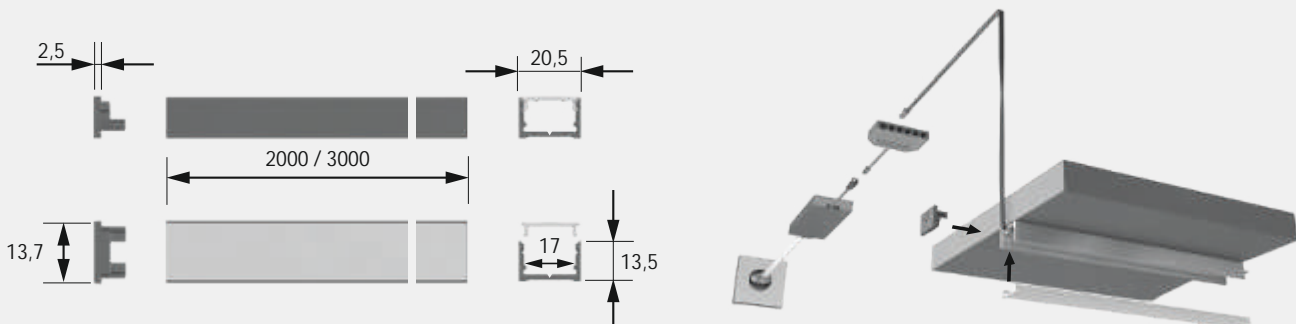


### Empfohlen für:

Versa Inside 120  
Versa Inside 160

ChannelLine D2					
	Alu / Opal		Schwarz / Opal		Schwarz / Schwarz
2000 mm	3377056277	32,40 €	3377056285	3377056281	35,62 €
2000 mm (10er Set)	3377056279	257,52 €	3377056287	3377056283	283,28 €
3000 mm	3377056278	43,84 €	3377056286	3377056282	48,20 €
3000 mm (10er Set)	3377056280	349,10 €	3377056288	3377056284	383,94 €
Endkappe (2er Set) Lackiert	3377056180	2,32 €	3377056181	3377056181	2,32 €
Musterstück Profil 300 mm	3377056949	8,06 €	3377056950	3377056950	8,06 €
Musterstück Abdeckung 300 mm	3377056951	8,06 €	3377056951	3377056953	8,06 €
Reinigungstuch (Isopropanol)	3377056758	1,46 €	3377056758	3377056758	1,46 €

### Montagezeichnung





## ChannelLine i

### Produktvorteile

- ▶ Hochwertiges Ein- Aufbauprofil
- ▶ Nahezu randlose Leuchtfläche
- ▶ Zum flächenbündigen Einlassen
- ▶ Filigranes Profil für dünne Materialien

### Produkteigenschaft

- ▶ Neue opale Abdeckung - 30 % mehr Licht und geringe Veränderung der Lichtfarbe
- ▶ Homogene Lichtlinie mit Versa Inside ab 233 LED/m
- ▶ Sehr breiter Abstrahlwinkel von ca. 100°

### Anwendung

- ▶ Flächenbündig in Korpusseiten oder -böden
- ▶ Nachrüsten in Nischen

### Bestellhinweis

- ▶ Auswahlhilfe siehe ChannelLine-Übersichtsseite

### Technische Details



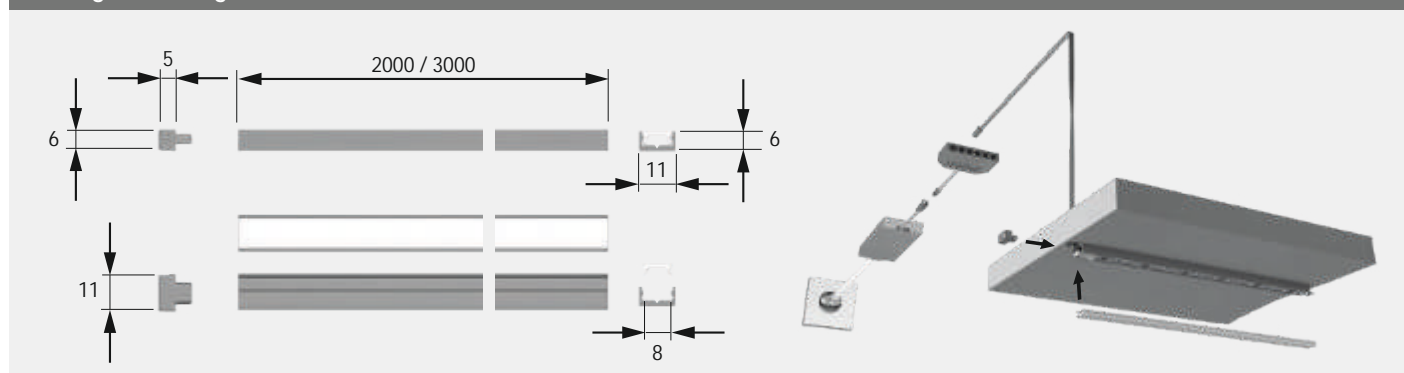
### Empfohlen für:

Versa Inside 233 HP  
Versa Linear

### ChannelLine i

	Alu / Opal		Schwarz / Opal		Schwarz / Schwarz	
2000 mm	3377056808	31,26 €	3377056812	3377056814	34,34 €	
2000 mm (10er Set)	3377056810	248,28 €	3377056816	3377056818	273,12 €	
3000 mm	3377056809	41,52 €	3377056813	3377056815	45,64 €	
3000 mm (10er Set)	3377056811	330,14 €	3377056817	3377056819	362,72 €	
Endkappe (2er Set) Lackiert	3377055137	1,74 €	3377056174	3377056174	1,74 €	
Musterstück Profil 300 mm	3377056963	8,06 €	3377056964	3377056964	8,06 €	
Musterstück Abdeckung 300 mm	3377056968	8,06 €	3377056968	3377056970	8,06 €	
Reinigungstuch (Isopropanol)	3377056758	1,46 €	3377056758	3377056758	1,46 €	

### Montagezeichnung





## ChannelLine i2

### Produktvorteile

- ▶ Hochwertiges Einbauprofil
- ▶ Mit filigranem Profilsteg
- ▶ Blendfreier und konzentrierter Lichtaustritt
- ▶ Filigranes Profil für dünne Materialien

### Produkteigenschaft

- ▶ Neue opale Abdeckung - 30 % mehr Licht und geringe Veränderung der Lichtfarbe
- ▶ Homogene Lichtlinie mit Versa Inside ab 160 LED/m bei opaler Abdeckung
- ▶ Schmäler Abstrahlwinkel von ca. 35°

### Anwendung

- ▶ Akzentbeleuchtung in Vitrinen oder Regale
- ▶ Treppenstufen

### Bestellhinweis

- ▶ Auswahlhilfe siehe ChannelLine-Übersichtsseite

### Technische Details



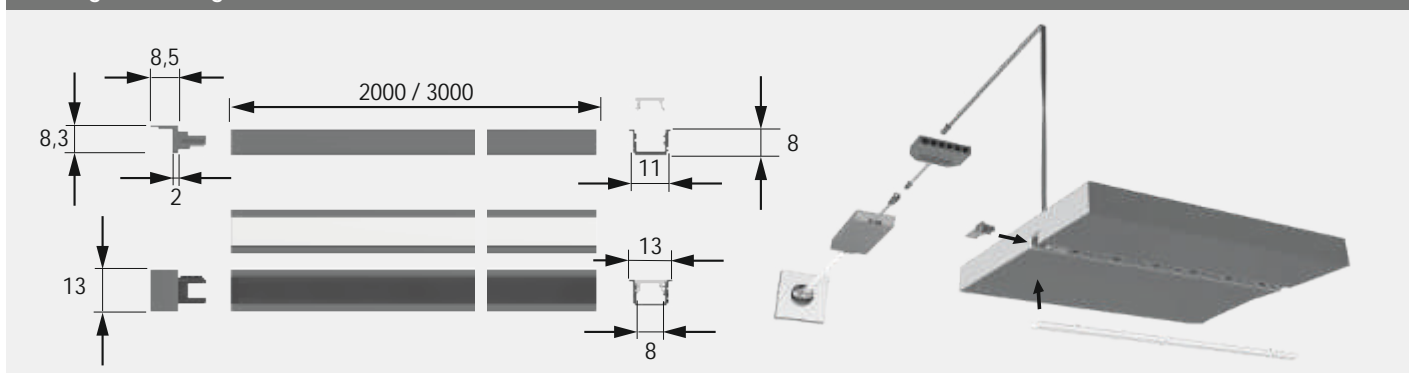
### Empfohlen für:

Versa Inside 160  
Versa Inside 233 HP  
Versa Linear

### ChannelLine i2

	Alu / Opal	Schwarz / Opal	Schwarz / Schwarz		
2000 mm	3377056820	28,12 €	3377056824	3377056828	30,88 €
2000 mm (10er Set)	3377056822	223,20 €	3377056826	3377056830	254,26 €
3000 mm	3377056821	38,06 €	3377056825	3377056829	41,86 €
3000 mm (10er Set)	3377056823	302,82 €	3377056827	3377056831	333,08 €
Endkappe (2er Set) Lackiert	3377056832	2,24 €	3377056833	3377056833	2,32 €
Musterstück Profil 300 mm	3377056965	8,06 €	3377056966	3377056966	8,06 €
Musterstück Abdeckung 300 mm	3377056968	8,06 €	3377056968	3377056970	8,06 €
Reinigungstuch (Isopropanol)	3377056758	1,46 €	3377056758	3377056758	1,46 €

### Montagezeichnung



**FRAGEN?** Unser Service steht Ihnen gerne telefonisch oder per Email zur Verfügung



## ChannelLine i3

### Produktvorteile

- ▶ Hochwertiges tiefes Einbauprofil
- ▶ Nahezu randlose Leuchtfläche
- ▶ Blendfreier und konzentrierter Lichtaustritt
- ▶ Zum flächenbündigen Einlassen

### Produkteigenschaft

- ▶ Neue opale Abdeckung - 30 % mehr Licht und geringe Veränderung der Lichtfarbe
- ▶ Homogene Lichtlinie mit Versa Inside ab 120 LED/m
- ▶ Schmäler Abstrahlwinkel von ca. 35°

### Anwendung

- ▶ Akzentbeleuchtung in Vitrinen oder Regalen
- ▶ Flächenbündig in Ablageflächen an der Wand

### Bestellhinweis

- ▶ Auswahlhilfe siehe ChannelLine-Übersichtsseite

### Technische Details



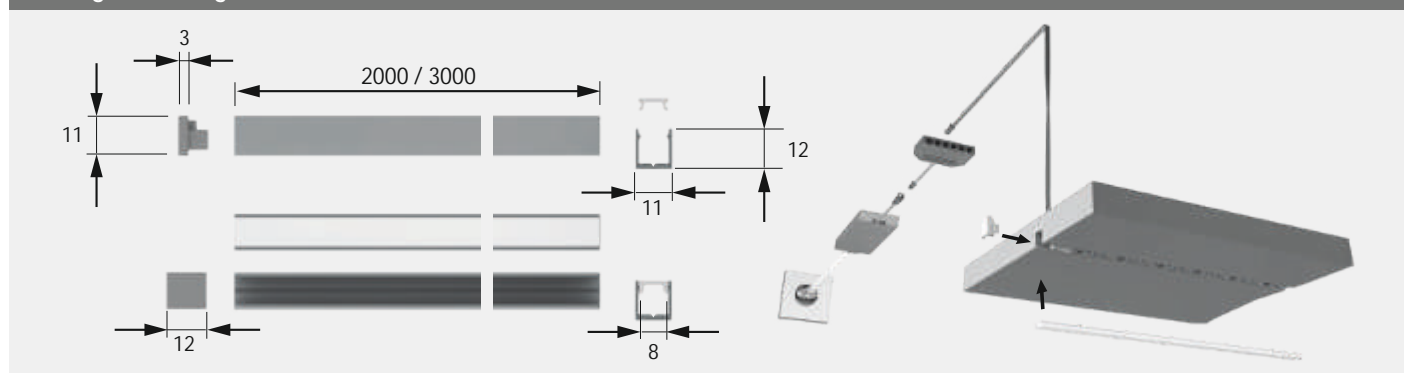
### Empfohlen für:

Versa Inside 120  
Versa Inside 160

### ChannelLine i3

	Alu / Opal	
2000 mm	3377056834	29,12 €
2000 mm (10er Set)	3377056836	231,14 €
3000 mm	3377056835	38,84 €
3000 mm (10er Set)	3377056837	309,22 €
Endkappe (2er Set) Lackiert	3377056838	2,20 €
Musterstück Profil 300 mm	3377056967	8,06 €
Musterstück Abdeckung 300 mm	3377056968	8,06 €
Reinigungstuch (Isopropanol)	3377056758	1,46 €

### Montagezeichnung





## ChannelLine L

### Produktvorteile

- ▶ Einbauprofil mit einem verchromten Designstreifen
- ▶ Blendfreier Lichtaustritt

### Produkteigenschaft

- ▶ Homogene Lichtlinie mit Versa Inside ab 80 LED/m
- ▶ Kunststoffprofil

### Anwendung

- ▶ Kranzbeleuchtung am Kleiderschrank
- ▶ Spiegelrahmenbeleuchtung

### Technische Details

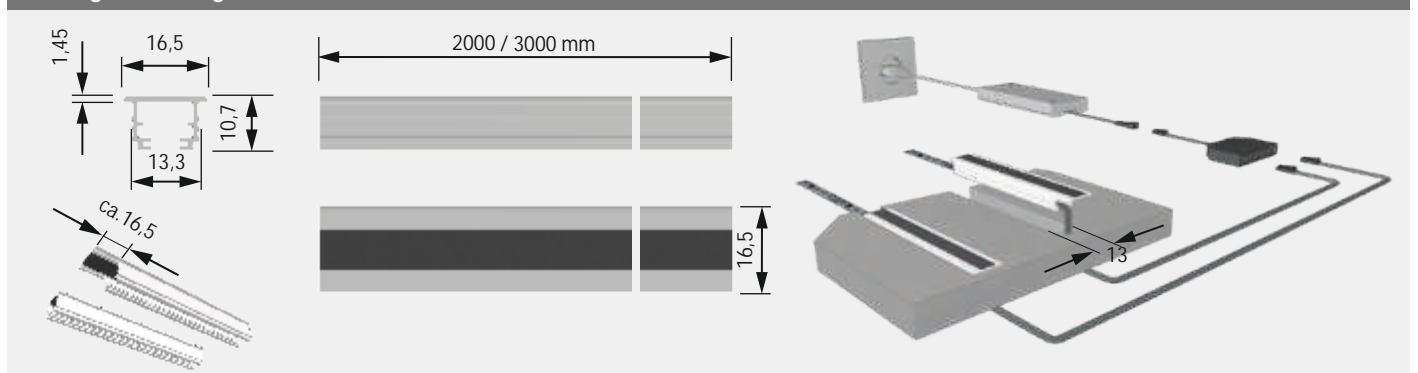


### Empfohlen für:

Versa Inside 80  
Versa Inside 120

ChannelLine L	Opal	
2000 mm	3377056864	31,30 €
2000 mm (10er Set)	3377056866	248,68 €
3000 mm	3377056865	42,04 €
3000 mm (10er Set)	3377056867	334,46 €
Musterstück 300 mm	3377056974	8,06 €

### Montagezeichnung





## ChannelLine G1

### Produktvorteile

- ▶ Ein- Aufbauprofil
- ▶ Blendfreier und schräger Lichtaustritt
- ▶ Zum flächenbündigen Einlassen

### Produkteigenschaft

- ▶ Neue opale Abdeckung - 30 % mehr Licht und geringe Veränderung der Lichtfarbe
- ▶ Homogene Lichtlinie mit Versa Inside ab 120 LED/m bei opaler Abdeckung
- ▶ Schräger Abstrahlwinkel von ca. 90°

### Anwendung

- ▶ Schrankinnenbeleuchtung
- ▶ Nachrüsten in Küchennischen
- ▶ Produktpräsentation im Verkaufsregal

### Bestellhinweis

- ▶ Es können zwei Versa Inside eingebracht werden - eine strahlt schräg und eine gerade aus dem Profil heraus
- ▶ Auswahlhilfe siehe ChannelLine-Übersichtsseite

### Technische Details



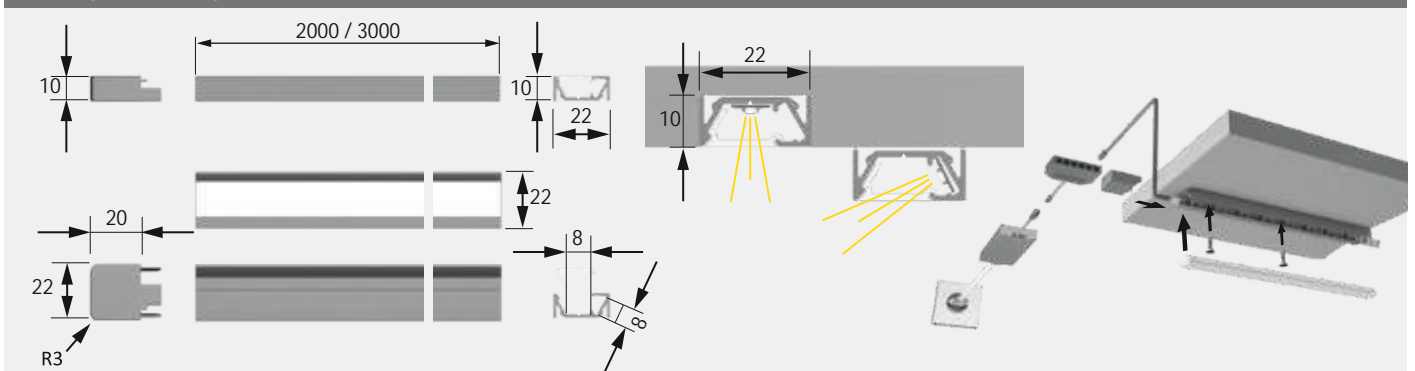
### Empfohlen für:

- Versa Inside 120
- Versa Inside 160

### ChannelLine G1

	Alu / Opal		Schwarz / Opal		Schwarz / Schwarz
2000 mm	3377056840	34,10 €	3377056844	3377056848	37,50 €
2000 mm (10er Set)	3377056842	271,20 €	3377056846	3377056850	298,36 €
3000 mm	3377056841	45,88 €	3377056845	3377056849	50,44 €
3000 mm (10er Set)	3377056843	365,38 €	3377056847	3377056851	401,88 €
Endkappe (2er Set) Lackiert	3377055122	2,32 €	3377056172	3377056172	2,32 €
Musterstück Profil 300 mm	3377056955	8,06 €	3377056956	3377056956	8,06 €
Musterstück Abdeckung 300 mm	3377056959	8,06 €	3377056959	3377056961	8,06 €
Reinigungstuch (Isopropanol)	3377056758	1,46 €	3377056758	3377056758	1,46 €

### Montagezeichnung







## ChannelLine G2

### Produktvorteile

- ▶ Einbauprofil
- ▶ Blendfreier und schräger Lichtaustritt
- ▶ Mit filigranem Profilsteg

### Produkteigenschaft

- ▶ Neue opale Abdeckung - 30 % mehr Licht und geringe Veränderung der Lichtfarbe
- ▶ Homogene Lichtlinie mit Versa Inside ab 120 LED/m bei opaler Abdeckung
- ▶ Schräger Abstrahlwinkel von ca. 90°

### Anwendung

- ▶ Schrankinnenbeleuchtung
- ▶ Küchennische
- ▶ Produktpräsentation im Verkaufsregal

### Bestellhinweis

- ▶ Es können zwei Versa Inside eingebracht werden - eine strahlt schräg und eine gerade aus dem Profil heraus
- ▶ Auswahlhilfe siehe ChannelLine-Übersichtsseite

### Technische Details



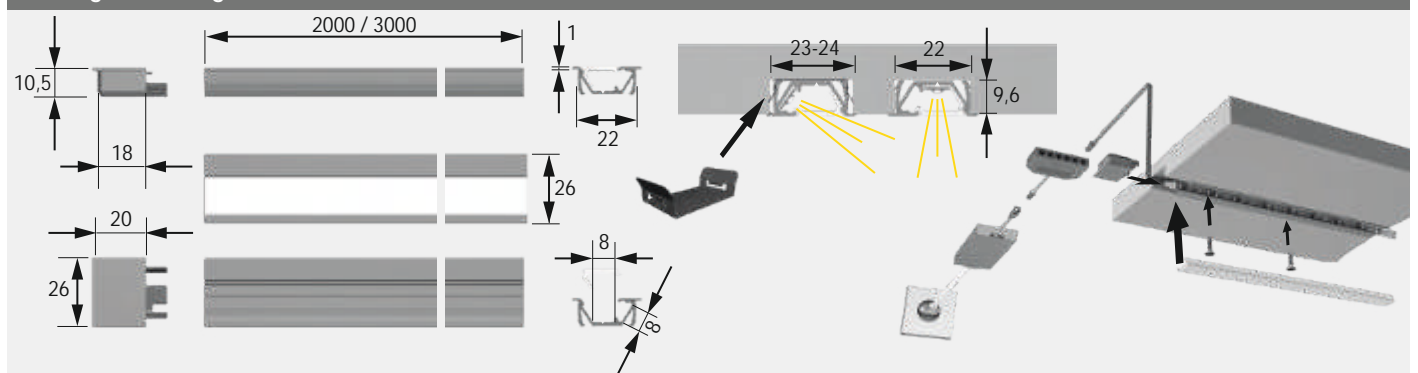
### Empfohlen für:

Versa Inside 120  
Versa Inside 160

### ChannelLine G2

	Alu / Opal		Schwarz / Opal		Schwarz / Schwarz	
2000 mm	3377056852	34,54 €	3377056856	3377056860	37,98 €	
2000 mm (10er Set)	3377056854	274,68 €	3377056858	3377056862	302,18 €	
3000 mm	3377056853	47,02 €	3377056857	3377056861	51,72 €	
3000 mm (10er Set)	3377056855	374,62 €	3377056859	3377056863	412,06 €	
Endkappe (2er Set) Lackiert	3377055128	2,32 €	3377056173	3377056173	2,32 €	
Einbaufeder (2er Set)	3377056178	1,46 €	3377056178	3377056178	1,46 €	
Musterstück Profil 300 mm	3377056957	8,06 €	3377056958	3377056958	8,06 €	
Musterstück Abdeckung 300 mm	3377056959	8,06 €	3377056959	3377056961	8,06 €	
Reinigungstuch (Isopropanol)	3377056758	1,46 €	3377056758	3377056758	1,46 €	

### Montagezeichnung



**FRAGEN?** Unser Service steht Ihnen gerne telefonisch oder per Email zur Verfügung



## ChannelLine H

### Produktvorteile

- ▶ Anbauprofil für die Ecke
- ▶ Nahezu randlose Leuchtfläche
- ▶ Rundabdeckung für einen breiten Lichtaustritt
- ▶ Beidseitig verschraubbar

### Produkteigenschaft

- ▶ Homogene Lichtlinie mit Versa Inside ab 120 LED/m
- ▶ Sehr breiter Abstrahlwinkel von ca. 90°

### Anwendung

- ▶ Möbelecken
- ▶ Küchennischen

### Bestellhinweis

- ▶ Verwendung von Einspeisern und Verbindern im Profil möglich
- ▶ Zur Steigerung der Leuchtkraft können zwei Versa Inside nebeneinander eingeklebt werden
- ▶ Auswahlhilfe siehe ChannelLine-Übersichtsseite

### Technische Details



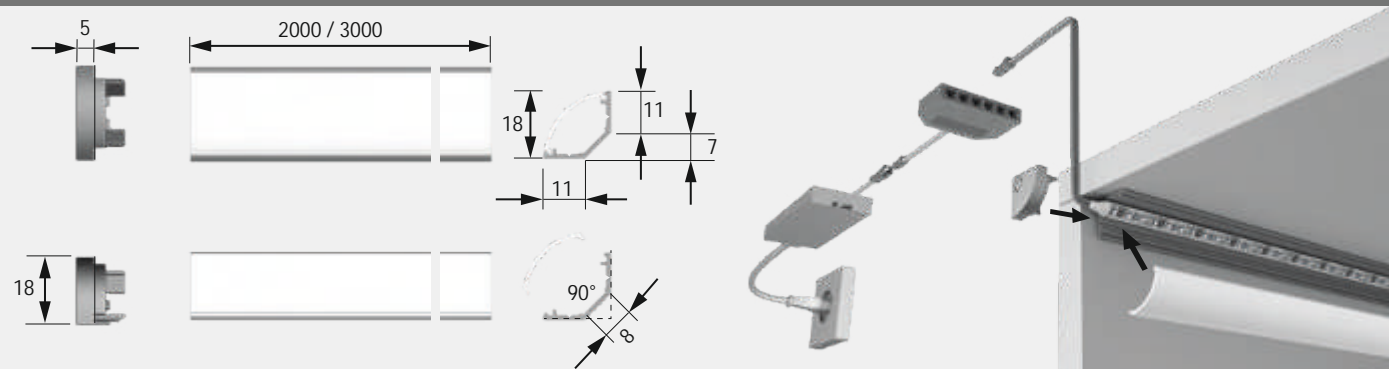
### Empfohlen für:

- Versa Inside 120
- Versa Inside 160

### ChannelLine H

	Opal	
2000 mm	3377055130	30,96 €
2000 mm (10er Set)	3377055327	246,12 €
3000 mm	3377055129	42,08 €
3000 mm (10er Set)	3377055328	334,96 €
Endkappe (2er Set) Lackiert	3377055131	1,80 €
Musterstück 300 mm	3377056962	8,06 €
Reinigungstuch (Isopropanol)	3377056758	1,46 €

### Montagezeichnung



## ChannelLine F

### Produktvorteile

- ▶ Vielseitig einsetzbar
- ▶ Preiseinstieg

### Produkteigenschaft

- ▶ Abstrahlwinkel und Homogenität können mit der Einfrästiefe variiert werden

### Anwendung

- ▶ Zum Einfräsen ins Holz

### Bestellhinweis

- ▶ Verwendung von Einspeisern und Verbindern im Profil möglich
- ▶ Auswahlhilfe siehe ChannelLine-Übersichtsseite

### Technische Details



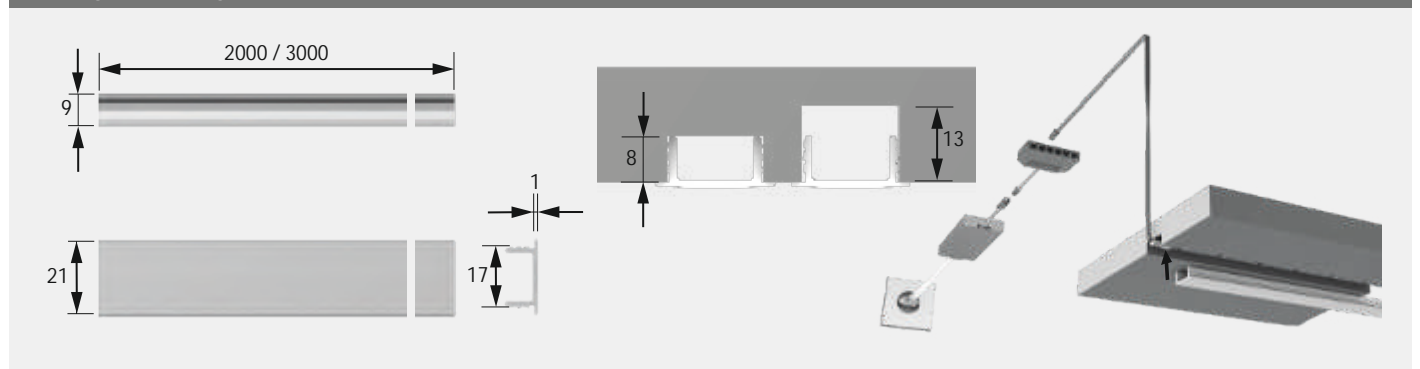
### Empfohlen für:

Versa Inside 120  
Versa Inside 160

### ChannelLine F

	Opal	
2000 mm	3377041600	22,72 €
3000 mm	3377041605	29,60 €
3000 mm (10er Set)	3377041607	220,32 €
Musterstück Abdeckung 300 mm	3377056954	8,06 €

### Montagezeichnung





## ChannelLine M

### Produktvorteile

- ▶ Filigranes Einlassprofil in Aluminium eloxiert
- ▶ Blendfreier und schräger Lichtaustritt
- ▶ Keine Lichtverluste durch Abdeckung

### Produkteigenschaft

- ▶ Homogene Lichtlinie mit Versa Linear
- ▶ Einseitig gerichteter Abstrahlwinkel von ca. 90°

### Anwendung

- ▶ Schrankinnenbeleuchtung als Funktions- oder Akzentbeleuchtung

### Bestellhinweis

- ▶ Nur für 8 mm breite Versa geeignet
- ▶ Auswahlhilfe siehe ChannelLine-Übersichtsseite

### Technische Details



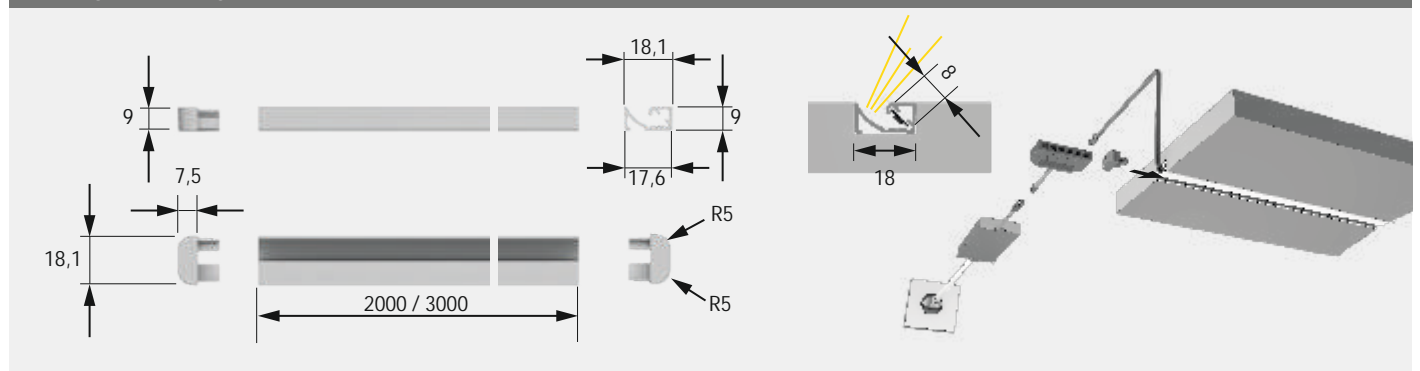
### Empfohlen für:

Versa Linear

### ChannelLine M

	Aluminium	
2000 mm	3377056868	23,22 €
2000 mm (10er Set)	3377056870	184,00 €
3000 mm	3377056869	29,44 €
3000 mm (10er Set)	3377056871	233,84 €
Endkappe (2er Set) Lackiert	3377056872	2,42 €
Musterstück 300 mm	3377056972	8,06 €
Reinigungstuch (Isopropanol)	3377056758	1,46 €

### Montagezeichnung





## ChannelLine N

### Produktvorteile

- ▶ Kunststoffprofil mit opaler Abdeckung zum Ankleben
- ▶ Vielseitig einsetzbar

### Produkteigenschaft

- ▶ Profil zur Kombination mit einer Versa Leuchte
- ▶ Befestigung unter dem Möbelboden zur indirekten Beleuchtung

### Anwendung

- ▶ Möbelböden
- ▶ Möbelstollen

### Bestellhinweis

- ▶ Auswahlhilfe siehe ChannelLine-Übersichtsseite

### Technische Details



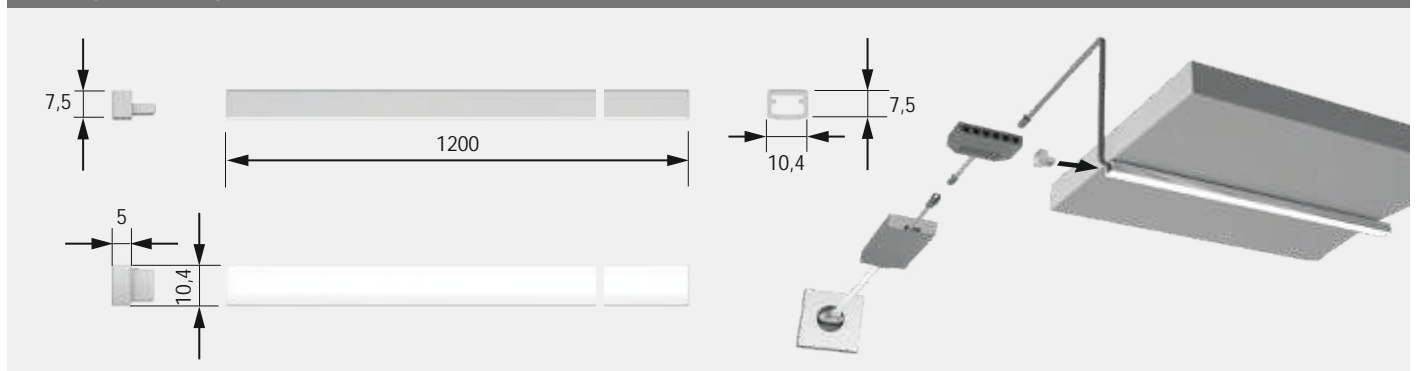
### Empfohlen für:

Versa Inside 80  
Versa Inside 120

### ChannelLine N

	Opal	
1200 mm	3377056873	18,04 €
1200 mm (10er Set)	3377056874	135,00 €
Endkappe (2er Set)	3377056875	2,30 €
Musterstück 300 mm	3377056973	8,06 €

### Montagezeichnung





## ChannelLine Sensor

### Produktvorteile

- ▶ Schaltet und dimmt Versa Leuchten durch Berührung
- ▶ Mit eingebauter Orientierungs-LED

### Produkteigenschaft

- ▶ Direkter Einbau im ChannelLine Profil

### Anwendung

- ▶ Für ChannelLine B, C, D und D2

### Bestellhinweis

- ▶ Für einfarbige Versa Leuchten

### Technische Details



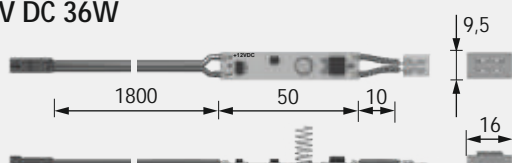
Betriebsspannung: 12 / 24 Volt DC  
 Max Schaltleistung: 36 W / 72 W  
 Kennzeichen: c 3 M  
 Zuleitung: 1800 mm  
 Standby: < 0,5 W

### ChannelLine Sensor

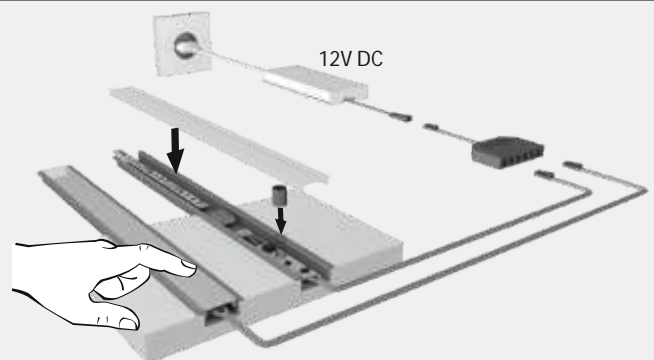
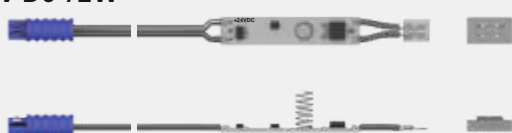
	Opal	
ChannelLine Sensor 12 Volt DC	3377056975	22,90 €
ChannelLine Sensor 24 Volt DC	3377056976	29,72 €

### Montagezeichnung

#### 12V DC 36W



#### 24V DC 72W





## ChannelLine Sensor PIR

### Produktvorteile

- ▶ Bewegungssensor zum Einfügen ins Profil
- ▶ Reagiert auf Wärme und Bewegung

### Produkteigenschaft

- ▶ Direkter Einbau im ChannelLine Profil

### Anwendung

- ▶ Für ChannelLine B, C, D und D2

### Bestellhinweis

- ▶ Auch für VarioWhite Versa geeignet

### Technische Details



Betriebsspannung:	12 Volt DC
Max Schaltleistung:	36 W
Kennzeichen:	C 3 M
Erfassungswinkel:	120°
Reichweite:	2 m
Nachlaufzeit:	30 Sekunden
Zuleitung:	1800 mm
Standby:	< 0,5 W

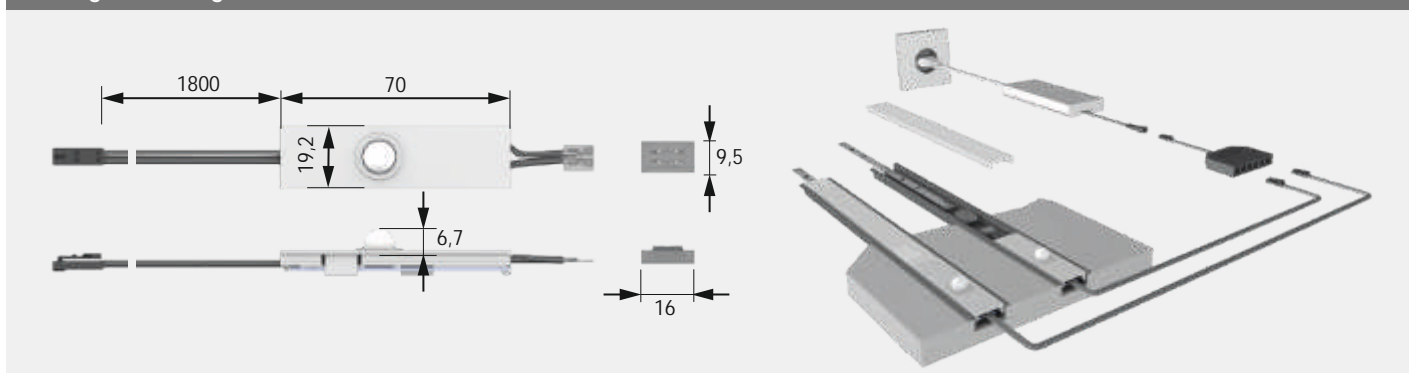
### ChannelLine PIR Bewegungssensor

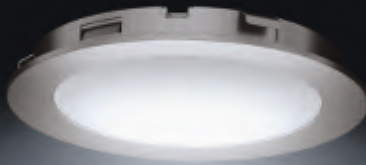
ChannelLine Sensor 12 Volt DC

3377056807

31,02 €

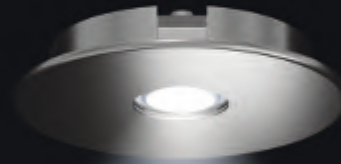
### Montagezeichnung





## Breitstrahlende LitePanel 68

Die LitePanel erzeugen helles Licht – bis in den letzten Winkel des Möbels.



## PowerLite wie Halogen

Das Licht der PowerLite zeichnet an der Möbelrückwand einen ästhetischen Schattenwurf.







## Spot Leuchten

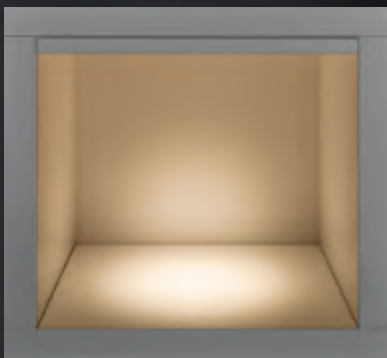
Äußerlich klein, aber groß in der Leuchtkraft

Unsere Spotleuchten sind klein, aber oho: In Relation zu ihrer Größe überzeugen sie durch ihre hervorragende Lichtleistung.

In Decken oder Möbel eingebaut, glänzen sie mit ihrem akzentuierten, fokussierten oder punktuellen Licht.

## Punktuell mit SuperDot

SuperDot setzt Dekorationen perfekt in Szene: Licht und Schatten spielen dabei optimal zusammen.





## SuperSpot eco

### Produktvorteile

- ▶ Lichtstarke LED-Möbelleuchte
- ▶ Geringe Einbautiefe

### Produkteigenschaft

- ▶ Robustes Metallgehäuse
- ▶ Steckverbindung am Gehäuse
- ▶ Einbauleuchte für 78 mm Einbaudurchmesser

### Anwendung

- ▶ Regale
- ▶ Küchennischen und Oberböden

### Bestellhinweis

- ▶ Für eine Küchennische oder Oberboden mindestens zwei Leuchten pro Meter einsetzen
- ▶ Bei direktem Anschluss einer VarioWhite Leuchte an ein EVG ist die Lichtfarbe XtraWarmWeiß (2700K)

### Technische Details



12 V

Leuchtentyp: LED-Einbauleuchte  
 Beleuchtungsart: Funktionsbeleuchtung  
 Oberfläche: Edelstahl-Optik  
 Betriebsspannung: 12 Volt DC  
 Lichtfarbe: VarioWhite/  
 WarmWeiß/  
 NeutralWeiß

Farbwiedergabe: RA>80  
 Lichtstrom: 210 lm  
 Effizienz Leuchte: 50 lm/W  
 Effizienz Lichtquelle: 71 lm/W  
 Lebensdauer: 40.000 h (L70)  
 Leistungsaufnahme: max. 4,2 W  
 Dimmbar: Ja/PWM/Smart.home  
 Ausstrahlungswinkel: 90°  
 Halbwertswinkel: 50°  
 Kennzeichen: C X 3 M  
 Schutzart: IP 20  
 Einbaudurchmesser: 78 mm  
 Zuleitung: 3000 mm  
 Steckverbindung: LED-Mini-  
 Steckverbindung M1  
 Anschluss an: LED-Vorschaltgerät

### SuperSpot eco

	VarioWhite*	WarmWeiß	NeutralWeiß	
Edelstahl-Optik	3377055167	3377055164	3377055166	30,38 €

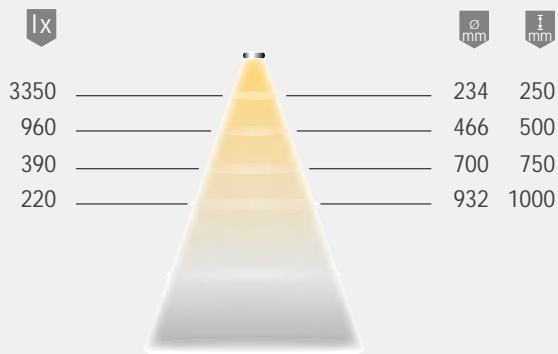
### Zubehör\*\*

LED-Vorschaltgerät 30 W mit Euroflachstecker	3377055021	36,08 €
M1 Verlängerungsleitung 1800 mm	3377049035	3,22 €
M1 3-fach Verteiler 180 mm	3377055163	2,68 €
M1 6-fach Verteiler 2000 mm	3377049040	6,76 €

\* VarioWhite Zubehör erforderlich

\*\* Weiteres Zubehör im Kapitel Schalltechnik/EVGs und Leitungen

## Lichtverteilungsdiagramm 50°

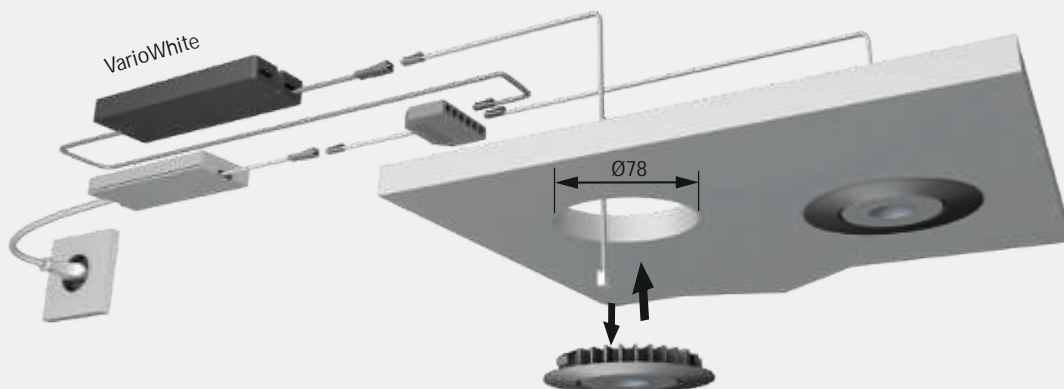
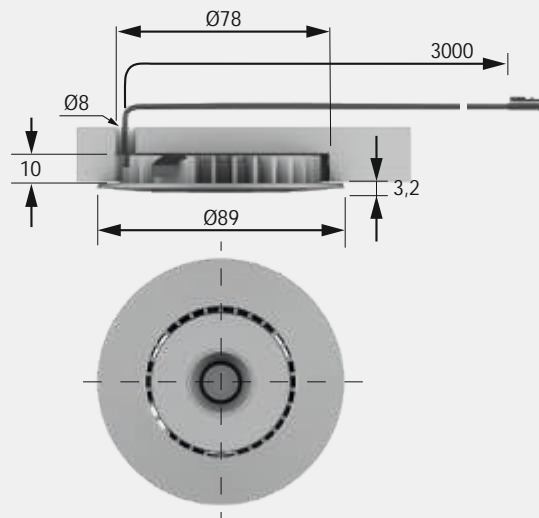


## Lichtbox



nw

## Montagezeichnung





## SuperSwing

### Produktvorteile

- ▶ extrem lichtstark
- ▶ schwenkbar

### Produkteigenschaft

- ▶ Einstellbarer Lichtkegel
- ▶ Licht fokussierbar
- ▶ Einbauleuchte für 68 mm Einbaudurchmesser

### Anwendung

- ▶ Deckeneinbau
- ▶ Ladenbau

### Technische Details

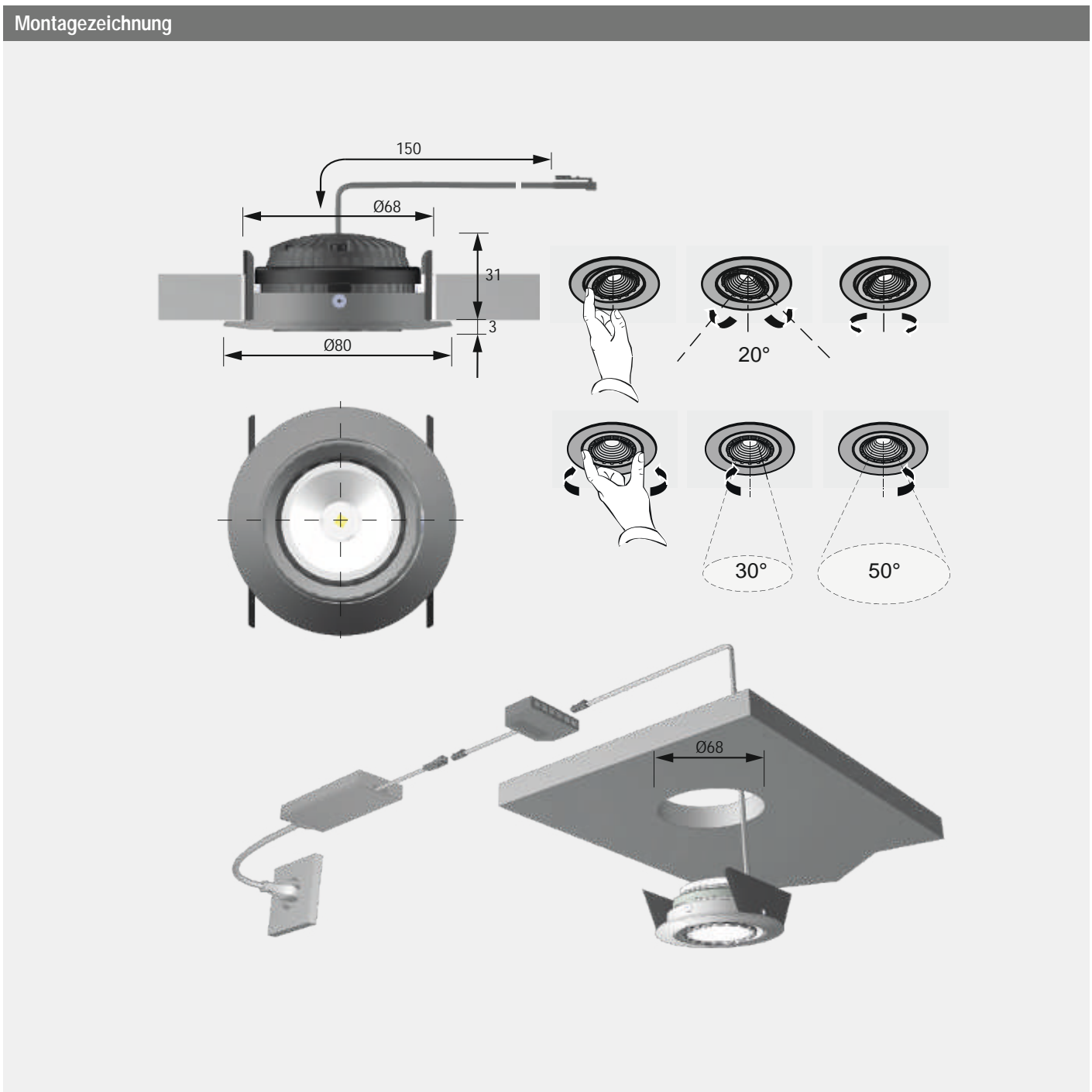
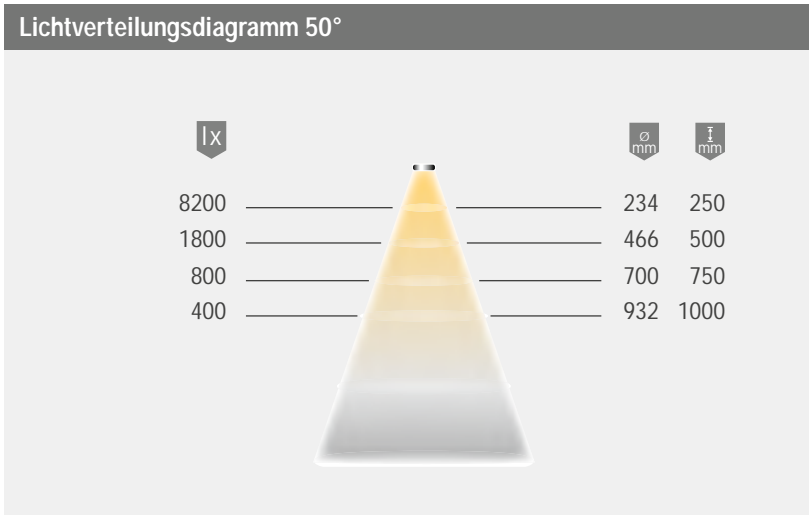


Leuchtentyp:	LED-Einbauleuchte
Beleuchtungsart:	Funktionsbeleuchtung
Oberfläche:	Aluminium-Optik
Betriebsspannung:	12 Volt DC
Lichtfarbe:	WarmWeiß/ NeutralWeiß
Farbwiedergabe:	RA >80
Lichtstrom:	450 lm
Effizienz Leuchte:	78 lm/W
Effizienz Lichtquelle:	95 lm/W
Lebensdauer:	40.000 h (L70)
Leistungsaufnahme:	5,8 W
Dimmbar:	Ja/PWM/Smart.home
Ausstrahlungswinkel:	90°
Halbwertswinkel:	30°/50°
Kennzeichen:	c X 3 M
Schutzart:	IP 20
Einbaudurchmesser:	68 mm
Zuleitung:	150 mm
Steckverbindung:	LED-Mini- Steckverbindung M1
Anschluss an:	LED-Vorschaltgerät

SuperSwing			
	WarmWeiß	NeutralWeiß	
Aluminium-Optik	3377055171	3377055168	44,08 €

Zubehör*			
LED-Vorschaltgerät 30 W mit Euroflachstecker	3377055021		36,08 €
M1 Verlängerungsleitung 1800 mm	3377049035		3,22 €
M1 3-fach Verteiler 180 mm	3377055163		2,68 €
M1 6-fach Verteiler 2000 mm	3377049040		6,76 €

\* Weiteres Zubehör im Kapitel Schalttechnik/EVGs und Leitungen



Spot Leuchten



## LitePanel 68

### Produktvorteile

- ▶ Moderne Leuchte im dezentem Design
- ▶ Geringe Einbautiefe
- ▶ 100 % homogene Leuchtfläche

### Produkteigenschaft

- ▶ Hohe Lichtleistung in Relation zur Größe
- ▶ Einbauleuchte für 68 mm Einbaudurchmesser
- ▶ Breitstrahlend ohne Schattenbildung

### Anwendung

- ▶ Regale
- ▶ Vitrinen
- ▶ Küchennische

### Bestellhinweis

- ▶ VarioWhite Steuerung zur Farbeinstellung erforderlich
- ▶ Bei direktem Anschluss an ein EVG ist die Lichtfarbe XtraWarmWeiß (2700K)
- ▶ Für eine Küchennische mindestens zwei Leuchten pro Meter einsetzen

### Technische Details



Leuchtentyp:	LED-Einbauleuchte
Beleuchtungsart:	Funktions-/ Akzentbeleuchtung
Oberfläche:	Schwarz/ Edelstahl-Optik
Betriebsspannung:	12 Volt DC
Lichtfarbe:	VarioWhite
Farbwiedergabe:	RA >80
Lichtstrom:	290 lm
Effizienz Leuchte:	67 lm/W
Effizienz Lichtquelle:	84 lm/W
Lebensdauer:	40.000 h (L70)
Leistungsaufnahme:	4,3 W
Dimmbar:	Ja/PWM/Smart.home
Ausstrahlungswinkel:	90°
Halbwertswinkel:	60°
Kenzeichen:	c X 3 M
Schutzart:	IP 20
Einbaudurchmesser:	68 mm
Zuleitung:	1800 mm
Steckverbindung:	LED-Mini-Steckverbindung M1
Anschluss an:	LED-Vorschaltgerät

### LitePanel 68

	VarioWhite*	
Schwarz	3377056193	21,38 €
Edelstahl-Optik, eloxiert	3377056194	21,44 €

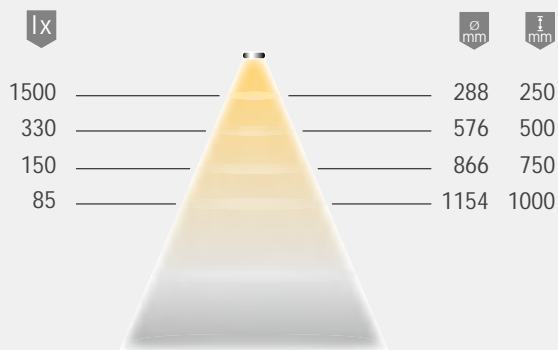
### Zubehör\*\*

S-Mitter Basic VarioWhite Smart Set	3377056912	93,88 €
LED-Vorschaltgerät 20 W mit Euroflachstecker	3377055001	25,72 €
M1 Verlängerungsleitung 1800 mm	3377049035	3,22 €
M1 3-fach Verteiler 180 mm	3377055163	2,68 €
M1 6-fach Verteiler 2000 mm	3377049040	6,76 €

\* VarioWhite Zubehör erforderlich

\*\* Weiteres Zubehör im Kapitel Schalttechnik/EVGs und Leitungen

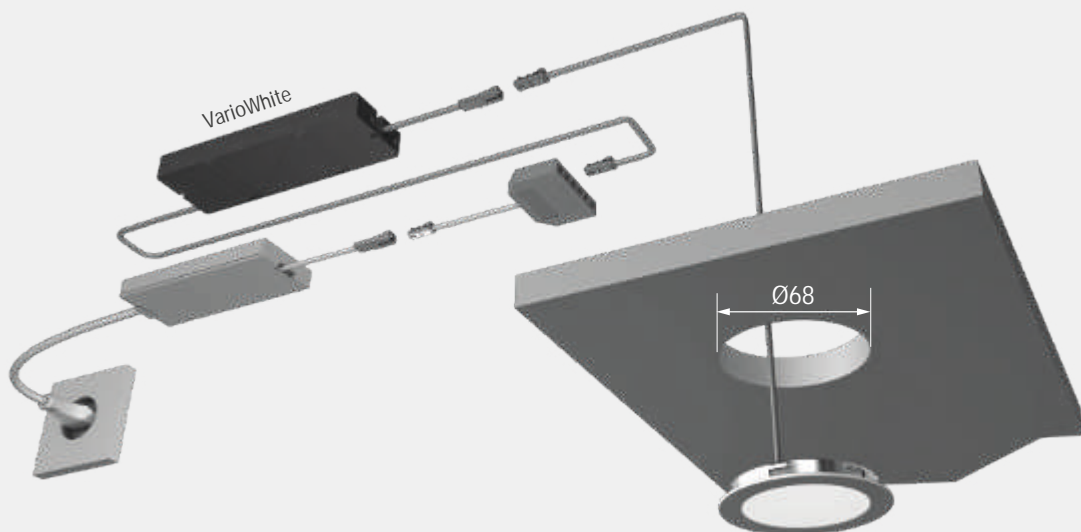
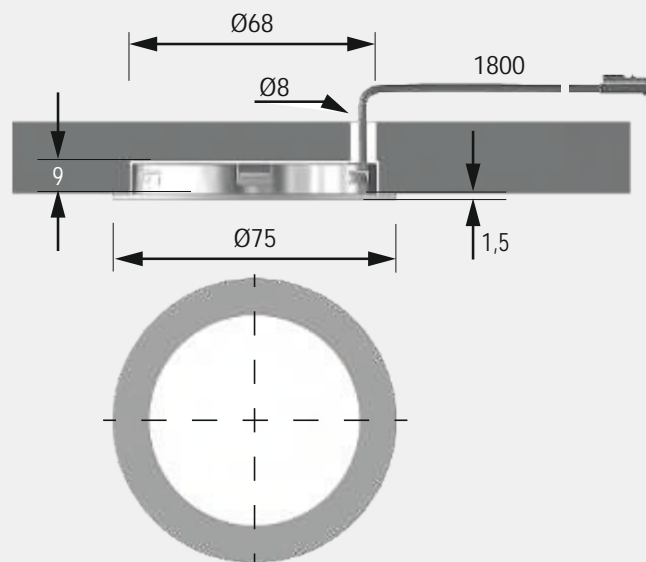
## Lichtverteilungsdiagramm 60°



## Lichtbox



## Montagezeichnung





## Swing

### Produktvorteile

- ▶ Schwenkbar, kann Blendung vermeiden
- ▶ Designklassiker

### Produkteigenschaft

- ▶ Einbauleuchte für 68 mm Einbaudurchmesser
- ▶ Breitstrahlend ohne Schattenbildung

### Anwendung

- ▶ Regale
- ▶ Vitrinen

## S-Flat

### Produktvorteile

- ▶ Designleuchte
- ▶ Homogene Leuchtfläche

### Produkteigenschaft

- ▶ Einbauleuchte für 68 mm Einbaudurchmesser
- ▶ Optisch passend zur Swing und MiniFlat Leuchte

### Anwendung

- ▶ Regale
- ▶ Vitrinen

### Bestellhinweis

- ▶ Zur Kombination von Leuchte und Vorschaltgerät bitte Piktogramme beachten!
- ▶ Verpackungseinheit besteht aus 1 Stück

## Technische Details



Leuchtentyp:	LED-Einbauleuchte
Beleuchtungsart:	Funktions-/ Akzentbeleuchtung
Oberfläche:	Aluminium-Optik
Betriebsspannung:	12 Volt DC
Lichtfarbe:	WarmWeiß/ NeutralWeiß
Farbwiedergabe:	RA >90
Kennzeichen:	c X 3 M
Schutzart:	IP 20
Einbaudurchmesser:	68 mm
Zuleitung:	1800 mm
Steckverbindung:	LED-Mini- Steckverbindung M1
Anschluss an:	LED-Vorschaltgerät

Swing:	
Lichtstrom:	130 lm
Effizienz Leuchte:	52 lm/W
Effizienz Lichtquelle:	80 lm/W
Lebensdauer:	40.000 h (L70)
Leistungsaufnahme:	2,5 W
Dimmbar:	Ja/PWM/Smart.home
Ausstrahlungswinkel:	90°
Halbwertswinkel:	60°

S-Flat	
Energieeffizienz:	A - 45 lm/W
Lebensdauer:	30.000 h (L70)
Leistungsaufnahme:	2,5 W
Dimmbar:	Ja
Ausstrahlungswinkel:	60°

### Swing

	WarmWeiß	NeutralWeiß
Aluminium-Optik	3377043106 29,92 €	3377043107 26,74 €

### S-Flat

	NeutralWeiß
Aluminium-Optik	3377043157 25,56 €

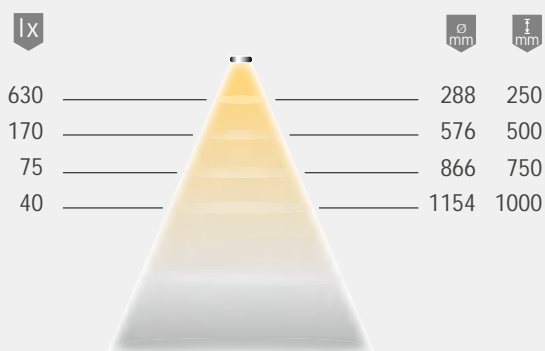
### Zubehör\*

Anbaugehäuse	3377043408	5,84 €
LED-Vorschaltgerät 20 W mit Euroflachstecker	3377055001	25,72 €
M1 Verlängerungsleitung 1800 mm	3377049035	3,22 €
M1 3-fach Verteiler 180 mm	3377055163	2,68 €
M1 6-fach Verteiler 2000 mm	3377049040	6,76 €

\* Weiteres Zubehör im Kapitel Schalttechnik/EVGs und Leitungen



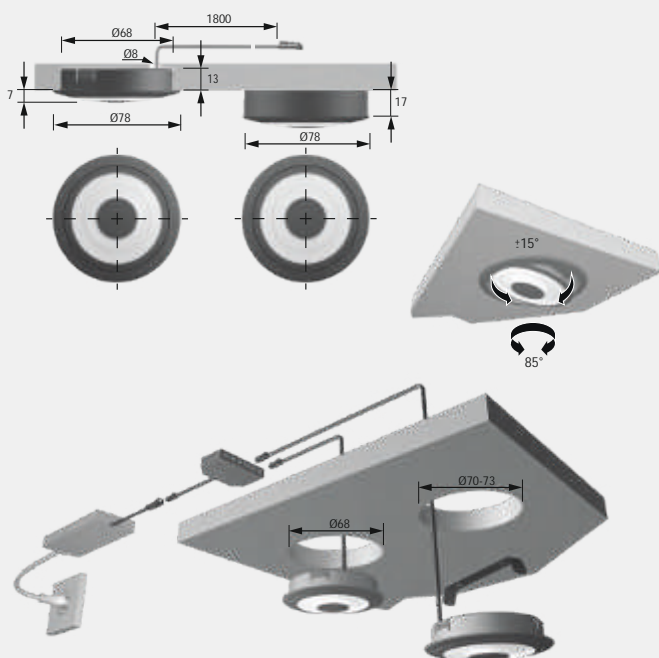
## Swing Lichtverteilungsdiagramm 60°



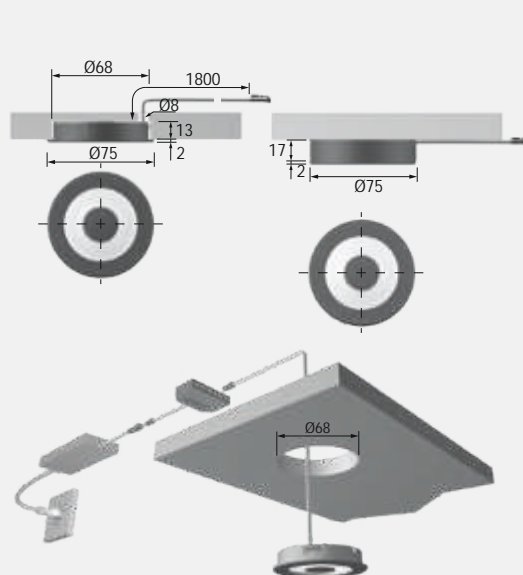
## Swing Lichtbox



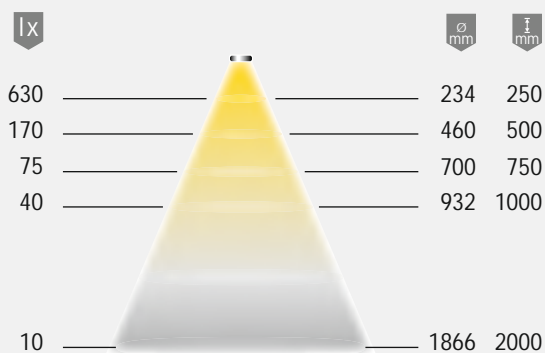
## Swing Montagezeichnung



## S-Flat Montagezeichnung



## S-Flat Lichtverteilungsdiagramm / 60°



## S-Flat Lichtbox



Spot Leuchten



## MultiLite Flood

### Produktvorteile

- ▶ In vielen Oberflächen erhältlich
- ▶ Homogene Leuchtfläche
- ▶ Schlichtes zeitloses Design

### Produkteigenschaft

- ▶ Hohe Lichtleistung in Relation zur Größe
- ▶ Steckverbindung am Gehäuse
- ▶ Einbauleuchte für 58 mm Einbaudurchmesser

### Anwendung

- ▶ Regale
- ▶ Vitrinen
- ▶ Küchennischen

### Bestellhinweis

- ▶ Leuchte und Abdeckring sind separat zu bestellen
- ▶ Für eine Küchennische mindestens zwei Leuchten pro Meter einsetzen
- ▶ Bei direktem Anschluss einer VarioWhite Leuchte an ein EVG ist die Lichtfarbe XtraWarmWeiß (2700K)

### Technische Details



12V

Leuchtentyp:	LED-Einbauleuchte
Beleuchtungsart:	Funktions-/ Akzentbeleuchtung
Oberfläche:	Aluminium-Optik/ Chrom
Betriebsspannung:	12 Volt DC
Lichtfarbe:	WarmWeiß/ VarioWhite
Farbwiedergabe:	RA >85
Lichtstrom:	240 lm
Effizienz Leuchte:	60 lm/W
Effizienz Lichtquelle:	70 lm/W
Lebensdauer:	40.000 h (L70)
Leistungsaufnahme:	4 W
Dimmbar:	Ja/PWM/Smart.home
Ausstrahlungswinkel:	90°
Halbwertswinkel:	60°
Kennzeichen:	c X 3 M
Schutzart:	IP 44
Einbaudurchmesser:	58 mm
Zuleitung:	2000 mm
Steckverbindung:	LED-Mini-Steckverbindung M1
Anschluss an:	LED-Vorschaltgerät

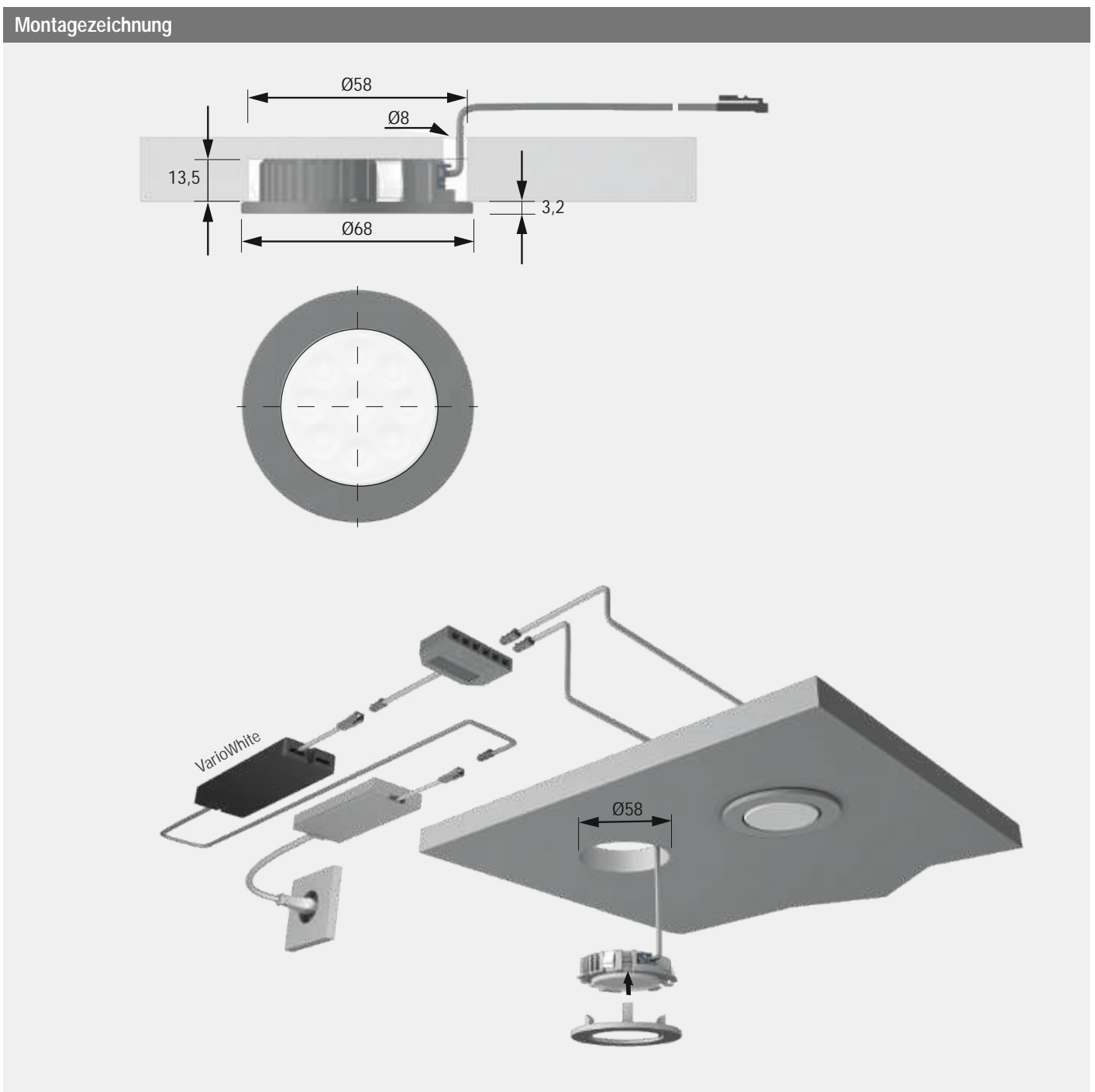
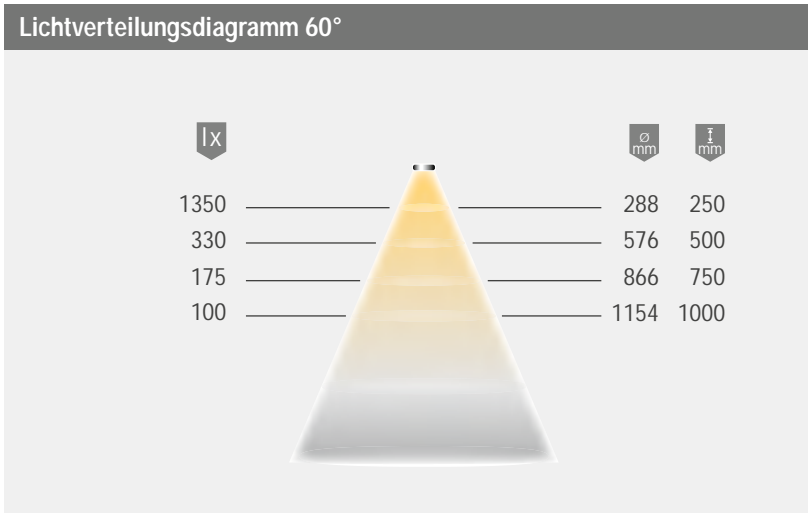
### MultiLite Flood

	VarioWhite*	WarmWeiß
Einzelleuchte	3377055179 21,38 €	3377055178 17,16 €

### Zubehör\*\*

Abdeckring - Aluminium-Optik	3377055359	3,40 €
Abdeckring - Chrom matt	3377055181	3,26 €
Abdeckring - Edelstahl-Optik	3377055182	4,20 €
Abdeckring - Gold Optik	3377055183	3,42 €
Abdeckring - Brüniert	3377055184	3,16 €
Abdeckring - Schwarz matt	3377056171	4,20 €
Abdeckring - Weiß, seidenmatt	3377056767	3,14 €
LED-Vorschaltgerät 20 W mit Euroflachstecker	3377055001	25,72 €
M1 Verlängerungsleitung 1800 mm	3377049035	3,22 €
M1 3-fach Verteiler 180 mm	3377055163	2,68 €
M1 6-fach Verteiler 2000 mm	3377049040	6,76 €

\* VarioWhite Zubehör erforderlich  
 \*\* Weiteres Zubehör im Kapitel Schalltechnik/EVGs und Leitungen



Spot Leuchten



## Sign Plus / Sign Plus square

### Produktvorteile

- ▶ Klassiker
- ▶ Leuchte im Retro Design

### Produkteigenschaft

- ▶ Breiter Ausstrahlwinkel
- ▶ Schattenfreie Ausleuchtung
- ▶ Einbauleuchte für 68 mm Einbaudurchmesser

### Anwendung

- ▶ Flache Regale

### Bestellhinweis

- ▶ Zur Kombination von Leuchte und Vorschaltgerät bitte Piktogramme beachten!
- ▶ Verpackungseinheit besteht aus 1 Stück

### Technische Details



Leuchtentyp: LED-Einbauleuchte  
 Beleuchtungsart: Funktions-/ Akzentbeleuchtung

Oberfläche: Aluminium-Optik  
 Betriebsspannung: 12 Volt DC  
 Lichtfarbe: WarmWeiß / NeutralWeiß

Farbwiedergabe RA: > 85  
 Energieeffizienz: A+

Lebensdauer: 30.000 h (L70)  
 Leistungsaufnahme: 2,3 W

Dimmbar: Ja  
 Ausstrahlungswinkel: 45°

Kennzeichen: c 3 M M  
 Schutzart: IP 44

Einbaudurchmesser: 68 mm  
 Zuleitung: 1800 mm  
 Steckverbindung: LED-Mini-Steckverbindung M1

Anschluss an: LED-Vorschaltgerät

### Sign Plus

	WarmWeiß	NeutralWeiß
Aluminium-Optik	3377043406 22,36 €	3377043407 22,36 €

### Sign Plus square

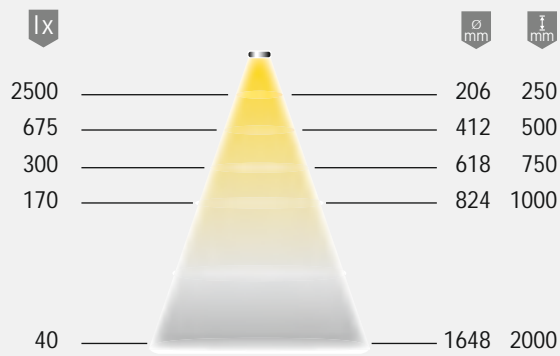
	NeutralWeiß
Aluminium-Optik	3377043452 24,12 €

### Zubehör\*

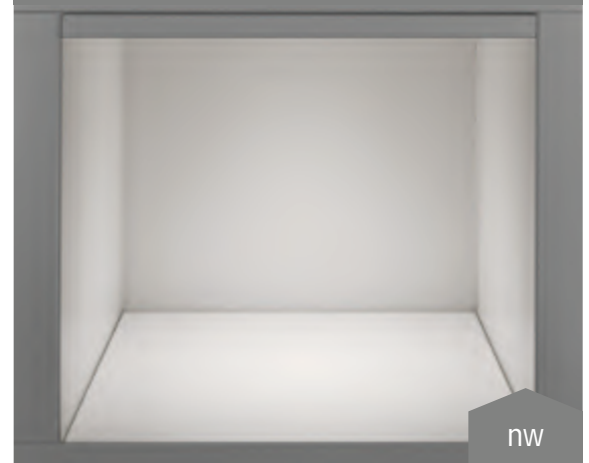
Anbaugehäuse	3377043408	5,84 €
LED-Vorschaltgerät 20 W mit Euroflachstecker	3377055001	25,72 €
M1 Verlängerungsleitung 1800 mm	3377049035	3,22 €
M1 3-fach Verteiler 180 mm	3377055163	2,68 €
M1 6-fach Verteiler 2000 mm	3377049040	6,76 €

\* Weiteres Zubehör im Kapitel Schalttechnik/EVGs und Leitungen

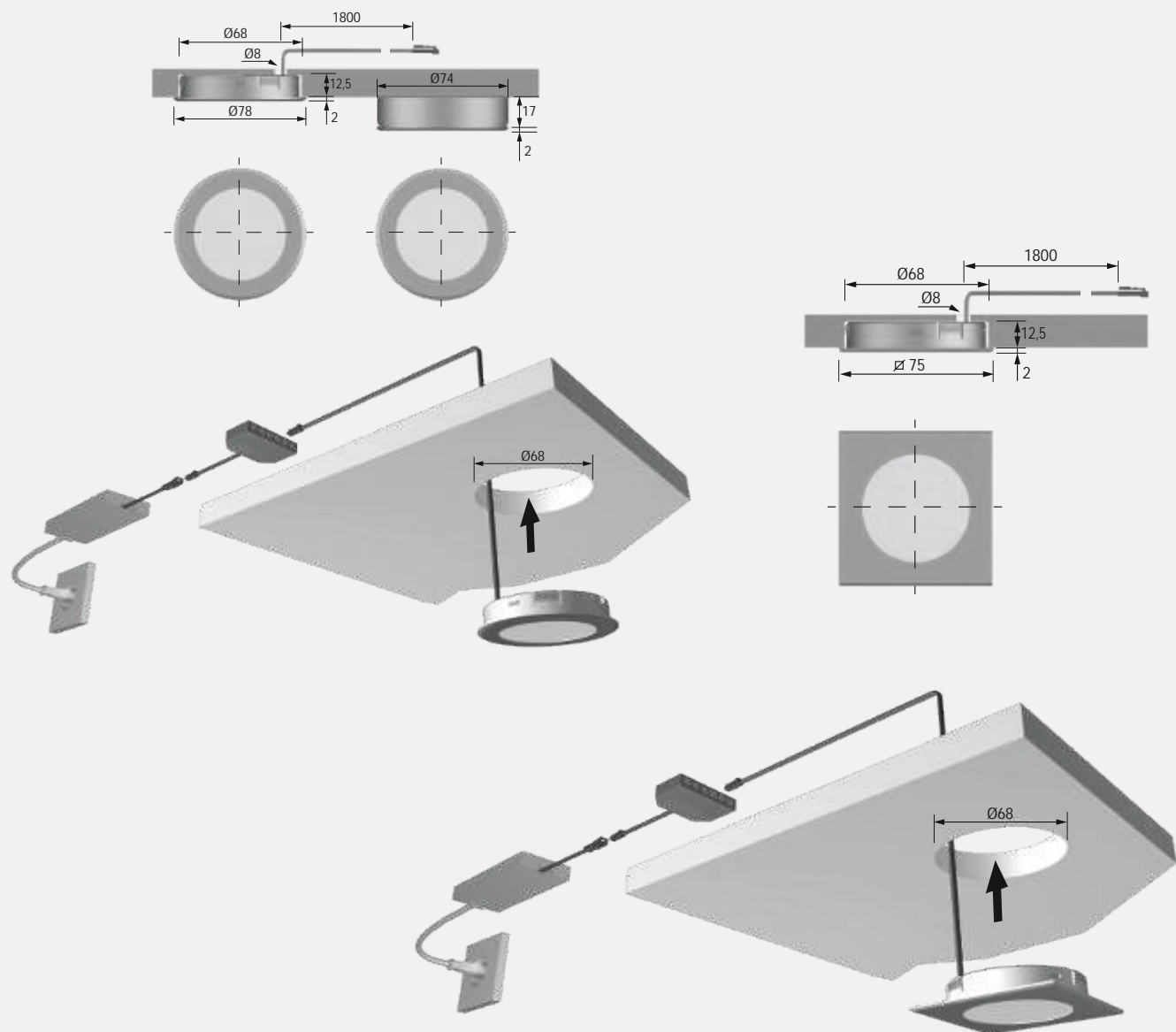
## Lichtverteilungsdiagramm / 45°



## Lichtbox



## Maßzeichnung / Montage





## PowerLite Plus

### Produktvorteile

- ▶ Lichtkegel wie ein Halogenspot
- ▶ Hochwertiges Metallgehäuse
- ▶ Helle vielseitige Leuchte

### Produkteigenschaft

- ▶ Hohe Lichtleistung in Relation zur Größe
- ▶ Steckverbindung am Gehäuse
- ▶ Einbauleuchte für 58 mm Einbaudurchmesser

### Anwendung

- ▶ Küchennischen und Oberböden
- ▶ Regale
- ▶ Vitrinen

### Bestellhinweis

- ▶ Bei direktem Anschluss einer VarioWhite Leuchte an ein EVG ist die Lichtfarbe XtraWarmWeiß (2700K)

### Technische Details



12 V

Leuchtentyp:	LED-Einbauleuchte
Beleuchtungsart:	Funktions-/ Akzentbeleuchtung
Oberfläche:	Edelstahl-Optik
Betriebsspannung:	12 Volt DC
Lichtfarbe:	WarmWeiß/ NeutralWeiß/ VarioWhite
Farbwiedergabe:	RA >85
Lichtstrom:	160 lm
Effizienz Leuchte:	45 lm/W
Effizienz Lichtquelle:	60 lm/W
Lebensdauer:	40.000 h (L70)
Leistungsaufnahme:	3,5 W
Dimmbar:	Ja/PWM/Smart.home
Ausstrahlungswinkel:	90°
Halbwertswinkel:	50°
Kennzeichen:	C X 3 M
Schutzart:	IP 44
Einbaudurchmesser:	56-58 mm
Zuleitung:	3000 mm
Steckverbindung:	LED-Mini- Steckverbindung M1
Anschluss an:	LED-Vorschaltgerät

### PowerLite Plus

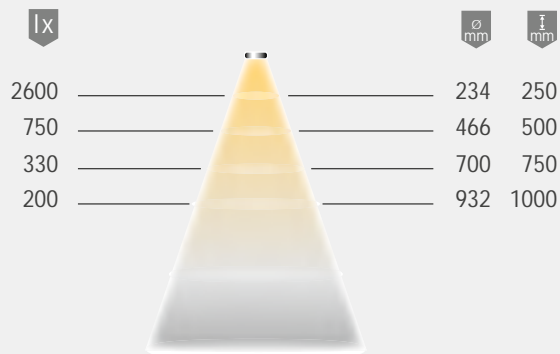
	VarioWhite*	WarmWeiß	NeutralWeiß	
Edelstahl-Optik	3377055174 26,22 €	3377055176	3377055358	20,32 €

### Zubehör\*\*

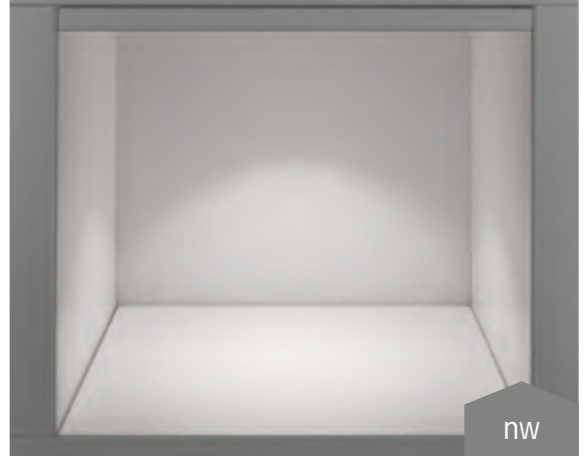
LED-Vorschaltgerät 20 W mit Euroflachstecker	3377055001	25,72 €
M1 Verlängerungsleitung 1800 mm	3377049035	3,22 €
M1 3-fach Verteiler 180 mm	3377055163	2,68 €
M1 6-fach Verteiler 2000 mm	3377049040	6,76 €

\* VarioWhite Zubehör erforderlich  
 \*\* Weiteres Zubehör im Kapitel Schalltechnik/EVGs und Leitungen

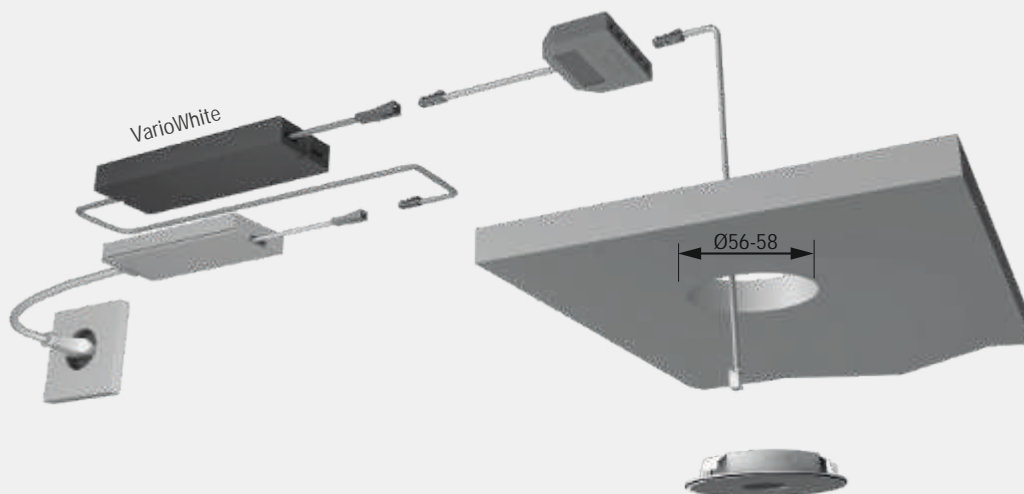
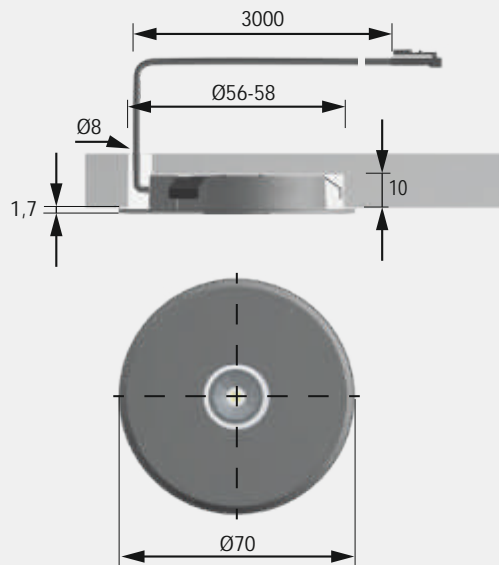
## Lichtverteilungsdiagramm 50°



## Lichtbox



## Montagezeichnung





## Shot Round 58, 68, 80

### Produktvorteile

- ▶ 3 verschiedene Bohrdurchmesser (Shot Round 58, 68, 80 mm)
- ▶ Hohe Lichtleistung in Relation zur Größe
- ▶ Homogene Leuchtfläche
- ▶ Mittels optional bestellbarem Anbauring auch als Anbauleuchte einsetzbar.

### Produkteigenschaft

- ▶ Indirekte Beleuchtung
- ▶ Lichtstarke Einbauleuchte

### Anwendung

- ▶ Möbel
- ▶ Hängeregale
- ▶ Arbeitsflächen

### Bestellhinweis

- ▶ LED-Vorschaltgeräte, Schalter oder weiteres Zubehör sind separat zu bestellen.
- ▶ Zur Kombination von Leuchte und Vorschaltgerät bitte Piktogramme beachten!
- ▶ Verpackungseinheit besteht aus 1 Stück

### Technische Details



12 V

### Shot Round 58, 68, 80

	3er Set ww	3er Set nw		WarmWeiß	NeutralWeiß	
Shot 58 Edelstahl	3377049345	3377049360	63,20 €	3377049300	3377049315	13,42 €
Shot 58 Chrom	3377049350	3377049365	63,20 €	3377049305	3377049320	14,52 €
Shot 68 Edelstahl	-	-	-	3377049306	3377049307	17,44 €
Shot 68 Chrom	-	-	-	3377049308	3377049309	17,44 €
Shot 80 Edelstahl	-	-	-	3377049311	3377049312	18,92 €
Shot 80 Chrom	-	-	-	3377049313	3377049314	18,92 €

### Zubehör\*

Optionaler Unterbauring zu Shot Round 58, Edelstahl	3377049330	2,40 €
Optionaler Unterbauring zu Shot Round 58, Chrom	3377049335	2,40 €
Optionaler Unterbauring zu Shot Round 68, Edelstahl	3377049336	3,42 €
Optionaler Unterbauring zu Shot Round 68, Chrom	3377049337	3,42 €
Optionaler Unterbauring zu Shot Round 80, Edelstahl	3377049338	4,14 €
Optionaler Unterbauring zu Shot Round 80, Chrom	3377049339	4,14 €
LED-Vorschaltgerät 15 W 12 V DC	3377048120	16,60 €
LED-Vorschaltgerät 30 W 12 V DC	3377048125	24,28 €
LED-Vorschaltgerät 60 W 12 V DC	3377048130	42,70 €

Leuchtentyp:	LED-Einbauleuchte
Beleuchtungsart:	Funktionsbeleuchtung
Oberfläche:	Edelstahl / Chrom
Betriebsspannung:	12 Volt DC
Lichtfarbe:	NeutralWeiß (4.000 K) / WarmWeiß (2.900 K)
Farbwiedergabe RA:	> 85
Energieeffizienz	
Lichtquelle:	Shot 58 65 lm / W Shot 68 75 lm / W Shot 80 65 lm / W
Lebensdauer:	30.000 h (L70)
Leistungsaufnahme:	3.4 W (Shot 58), 5.0 W (Shot 68), 7.5 W (Shot 80)
Ausstrahlungswinkel:	120°
Dimmbar:	Ja
Kennzeichen:	C 3 M M v
Schutzart:	IP 44 zur Lichtaustrittsseite
Zuleitung:	150 mm Leitung mit LED-Stecker weiß, inkl. 2000 mm Verbindungsleitung
Einbautiefe:	13 mm (Shot 58), 12,5 mm (Shot 68 / 80)
Anschluss an:	Funk-Dimmer, BlueTwo-Multicontroller, Schalter, Sensoren, Verteiler

\* Weiteres Zubehör im Kapitel Schalttechnik/EVGs und Leitungen



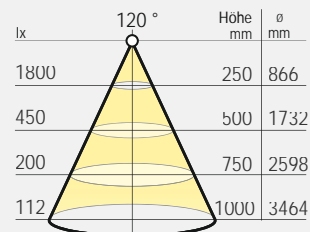
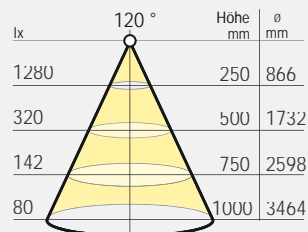
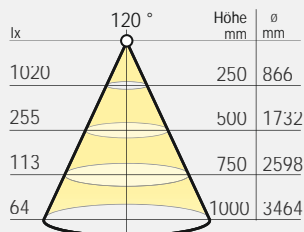
## Zubehör\*

1-Kanal Funk Dimmer 12 V DC	3377048155	48,68 €
4-Kanal Funk Dimmer 12 V DC	3377048160	100,04 €
4-Kanal BlueTwo-Multicontroller	3377049331	61,74 €
BlueTwo 4-Kanal Handsender HT4	3377049332	59,30 €

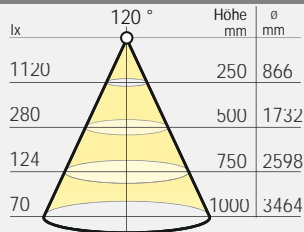
## Lichtbox



## Lichtverteilungsdiagramm / 120°

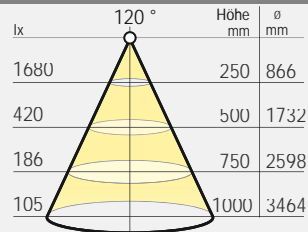


### Shot 58 Round NeutralWeiß



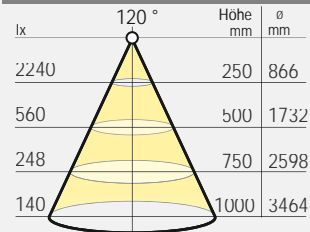
### Shot 58 Round WarmWeiß

### Shot 68 Round NeutralWeiß



### Shot 68 Round WarmWeiß

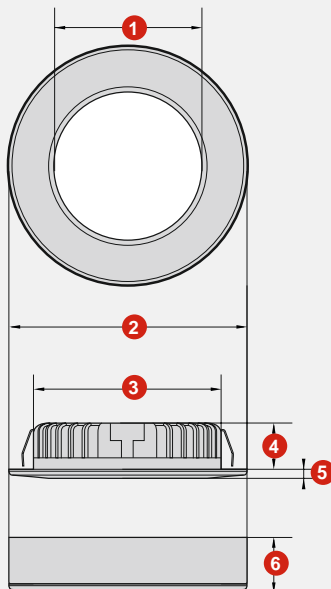
### Shot 80 Round NeutralWeiß



### Shot 80 Round WarmWeiß

Bei den Angaben zur Lichtverteilung handelt es sich um die gültigen Werte zum Zeitpunkt der Erstellung.

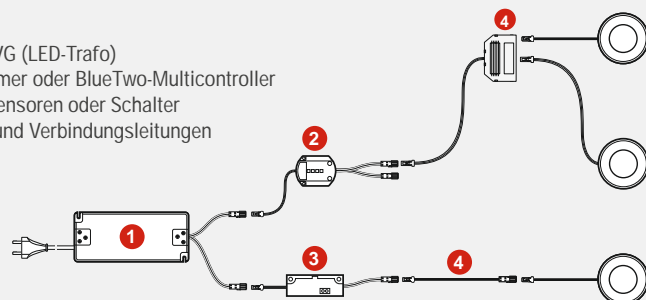
## Maßzeichnung / Anschlussmöglichkeiten



### Maße Shot Round 58 , 68 , 80

	Shot 58 Round (mm)	Shot 68 Round (mm)	Shot 80 Round (mm)
1. Lichtfeld	Ø 40	Ø 44	Ø 52
2. Außendurchmesser	Ø 65	Ø 74.5	Ø 85
<b>Einbauversion</b>			
2. Bohrdurchmesser	Ø 56 - 60	Ø 66.5 - 69.5	Ø 78.5 - 81.5
4. Einbautiefe	13	12.5	12.5
5. Aufbauhöhe	2.4	2.5	2.5
<b>Unterbauring</b>			
6. Höhe	15	15	15

- 12 Volt EVG (LED-Trafo)
- Funk Dimmer oder BlueTwo-Multicontroller
- Externe Sensoren oder Schalter
- Verteiler und Verbindungsleitungen



**FRAGEN?** Unser Service steht Ihnen gerne telefonisch oder per Email zur Verfügung



## Shot Quadro 58, 68, 80

### Produktvorteile

- ▶ 3 verschiedene Bohrdurchmesser (Shot Quadro 58, 68, 80 mm)
- ▶ Hohe Lichtleistung in Relation zur Größe
- ▶ Homogene Leuchtfläche

### Produkteigenschaft

- ▶ Indirekte Beleuchtung
- ▶ Lichtstarke Einbauleuchte

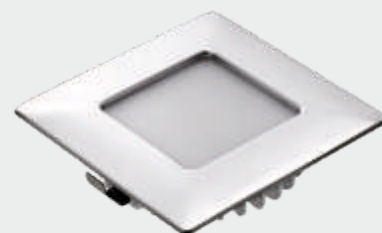
### Anwendung

- ▶ Möbel
- ▶ Hängeregale
- ▶ Arbeitsflächen

### Bestellhinweis

- ▶ LED-Vorschaltgeräte, Schalter oder weiteres Zubehör sind separat zu bestellen.
- ▶ Zur Kombination von Leuchte und Vorschaltgerät bitte Piktogramme beachten!
- ▶ Verpackungseinheit besteht aus 1 Stück

### Technische Details



12 V

Leuchtentyp: LED-Einbauleuchte  
 Beleuchtungsart: Funktionsbeleuchtung  
 Oberfläche: Edelstahl / Chrom  
 Betriebsspannung: 12 Volt DC  
 Lichtfarbe: NeutralWeiß (4.000 K) / WarmWeiß (2.900 K)

Farbwiedergabe RA: > 85  
 Energieeffizienz

Lichtquelle: Shot Q. 58 65 lm / W  
 Shot Q. 68 75 lm / W  
 Shot Q. 80 65 lm / W  
 Lebensdauer: 30.000 h (L70)  
 Leistungsaufnahme: 3.4 W (Shot Q. 58),  
 5.0 W (Shot Q. 68),  
 7.5 W (Shot Q. 80)

Ausstrahlungswinkel: 120°  
 Dimmbar: Ja  
 Kennzeichen: C 3 M M V  
 Schutzart: IP 44 zur Lichtaustrittsseite  
 Zuleitung: 150 mm Leitung mit LED-Stecker weiß, inkl. 2000 mm Verbindungsleitung

Einbautiefe: 12,5 mm  
 Anschluss an: Funk-Dimmer, BlueTwo-Multicontroller, Schalter, Sensoren, Verteiler

### Shot Quadro 58, 68, 80

	WarmWeiß	NeutralWeiß	
Shot 58 Quadro Edelstahl	3377049375	3377049390	16,84 €
Shot 58 Quadro Chrom	3377049380	3377049395	16,84 €
Shot 68 Quadro Edelstahl	3377049381	3377049382	18,06 €
Shot 68 Quadro Chrom	3377049383	3377049384	18,06 €
Shot 80 Quadro Edelstahl	3377049391	3377049392	19,64 €
Shot 80 Quadro Chrom	3377049393	3377049394	19,64 €

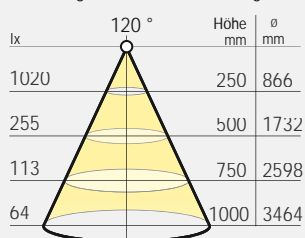
### Zubehör\*

LED-Vorschaltgerät 15 W 12 V DC	3377048120	16,60 €
LED-Vorschaltgerät 30 W 12 V DC	3377048125	24,28 €
LED-Vorschaltgerät 60 W 12 V DC	3377048130	42,70 €
1-Kanal Funk Dimmer 12 V DC	3377048155	48,68 €
4-Kanal Funk Dimmer 12 V DC	3377048160	100,04 €
4-Kanal BlueTwo-Multicontroller	3377049331	61,74 €
BlueTwo 4-Kanal Handsender HT4	3377049332	59,30 €

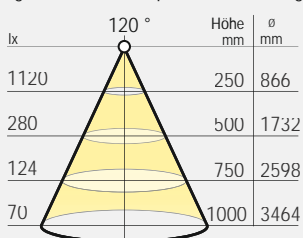
\* Weiteres Zubehör im Kapitel Schalttechnik/EVGs und Leitungen

## Lichtverteilungsdiagramm / 120°

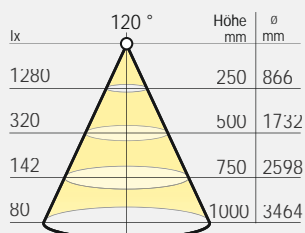
Bei den Angaben zur Lichtverteilung handelt es sich um die gültigen Werte zum Zeitpunkt der Erstellung.



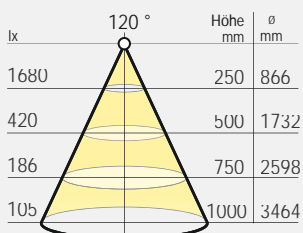
Shot 58 Quadro NeutralWeiß



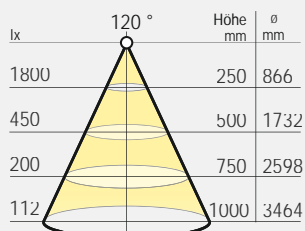
Shot 58 Quadro WarmWeiß



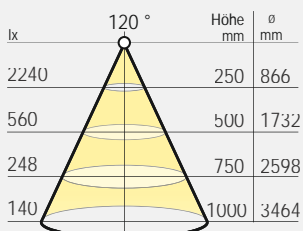
Shot 68 Quadro NeutralWeiß



Shot 68 Quadro WarmWeiß



Shot 80 Quadro NeutralWeiß

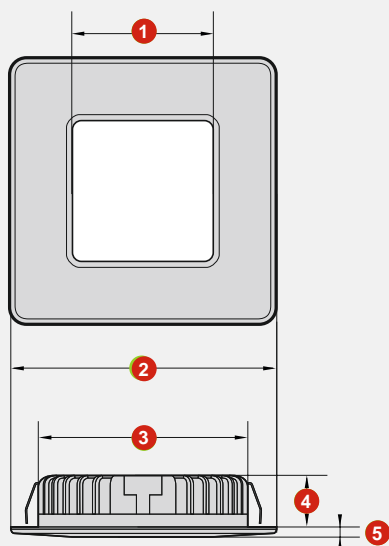


Shot 80 Quadro WarmWeiß

## Lichtbox



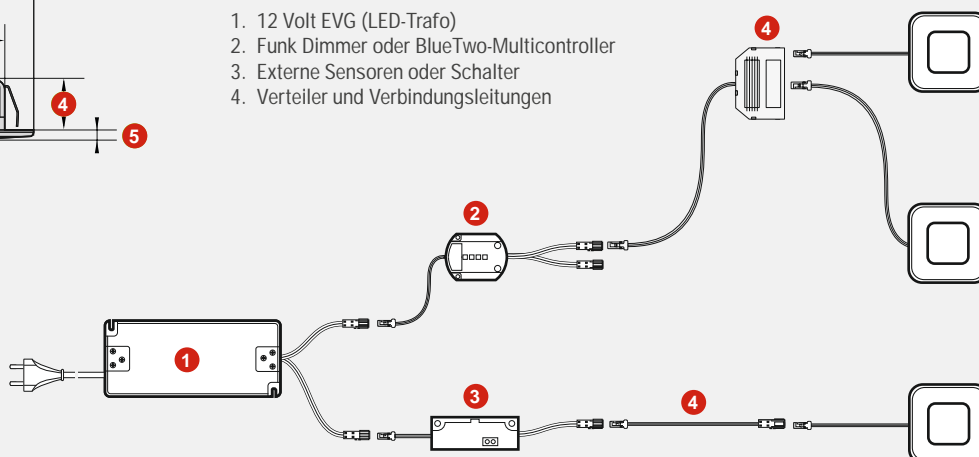
## Maßzeichnung / Anschlussmöglichkeiten



### Maße Shot Quadro 58 , 68, 80

	Shot 58 Quadro (mm)	Shot 68 Quadro (mm)	Shot 80 Quadro (mm)
1. Lichtfeld	□ 34	□ 44	□ 52
2. Außendurchmesser	□ 65	□ 74.5	□ 85
3. Bohrdurchmesser	Ø 56 - 60	Ø 66.5 - 69.5	Ø 78.5 - 81.5
4. Einbautiefe	12.5	12.5	12.5
5. Aufbauhöhe	2.5	2.5	2.5

- 12 Volt EVG (LED-Trafo)
- Funk Dimmer oder BlueTwo-Multicontroller
- Externe Sensoren oder Schalter
- Verteiler und Verbindungsleitungen





## MONO Einbauspot 2,5 Watt

### Produktvorteile

- ▶ Einbau LED-Spot mit 2,5 Watt
- ▶ Farbtemperatur wahlweise mit 3000K oder 4000K

### Produkteigenschaft

- ▶ Einbauleuchte mit Ø 68 mm und 12 mm Höhe

### Anwendung

- ▶ Regale
- ▶ Vitrinen
- ▶ Möbelkranz

### Bestellhinweis

- ▶ In Kombination mit 1-Kanal Mono Receiver 3377056569 verwendbar. (EIN-AUS-DIMMEN)

### Technische Details



24V



Leuchtentyp: LED-Einbauleuchte  
 Beleuchtungsart: Funktions-/ Akzentbeleuchtung  
 Oberfläche: 7 Farb Varianten  
 Betriebsspannung: 24 Volt DC  
 Lichtfarbe: WarmWeiß / NeutralWeiß

Farbwiedergabe RA: > 80  
 Energieeffizienz: A++

200 lm @ 3000K  
 210 lm @ 4000K  
 Lebensdauer: 30.000 h (L70)

Leistungsaufnahme: 2,5 W  
 Dimmbar: Ja  
 Ausstrahlungswinkel: 120°  
 Kennzeichen: C 3

Schutzart: IP 20 bzw. IP 44  
 Einbaudurchmesser: 55 - 57 mm  
 Zuleitung: 2000 mm  
 Steckverbindung: LED Stecker weiß

Anschluss an: 1-Kanal Mono Receiver oder direkt an einem Vorschaltgerät.

### MONO Einbauspot

	WarmWeiß	NeutralWeiß	
Mono Spot - weiß	3377056528	3377056521	11,24 €
Mono Spot - schwarz	3377056529	3377056522	11,24 €
Mono Spot - chrom glänzend	3377056531	3377056523	11,24 €
Mono Spot - glänzend vermessingt	3377056530	3377056524	11,24 €
Mono Spot - vernickelt feingeschliffen	3377056532	3377056525	12,38 €
Mono Spot - eisenfarbig gebürstet	3377056533	3377056526	12,38 €
Mono Spot - messing schwarz gebürstet	3377056534	3377056527	12,38 €

### Zubehör\*

Verlängerungskabel 2-polig 2000 mm	3377056504	15,24 €
Adapter IN Stecker weiß - Kupplung blau	3377056570	3,84 €
Adapter OUT Stecker weiß - Kupplung blau	3377056571	3,84 €

\* Weiteres Zubehör im Kapitel Schalltechnik/EVGs und Leitungen

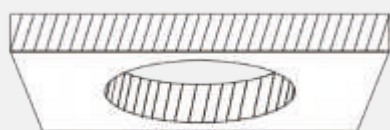
## Lichtverteilungsdiagramm / 120°

3000 K	4000 K	
339.5 lx	356.5 lx	250 mm
84.9 lx	89.1 lx	500 mm
37.7 lx	39.6 lx	750 mm
21.2 lx	22.3 lx	1000 mm
9.4 lx	9.9 lx	1500 mm
5.3 lx	5.6 lx	2000 mm
2.4 lx	2.5 lx	3000 mm

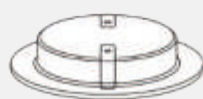
## Lichtbox



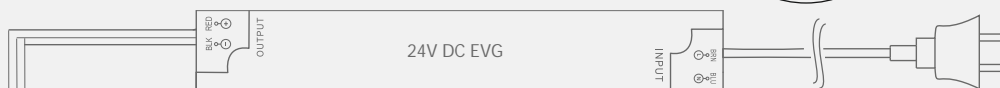
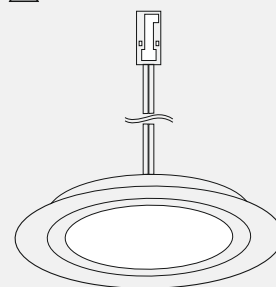
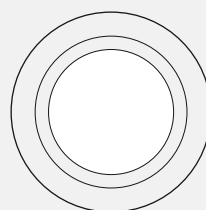
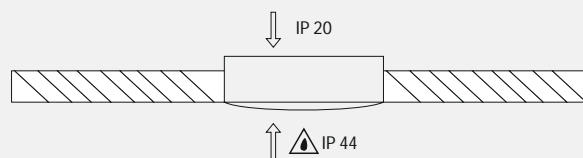
## Maßzeichnung / Montage



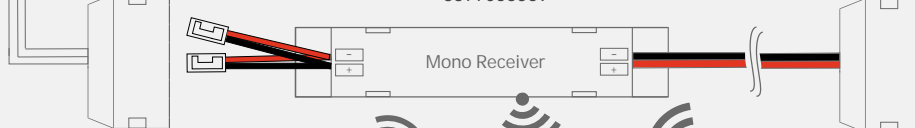
∅ Ausschnitt - 55 - 57 mm  
Einfrästiefe - 11 mm



3377056428 - 31



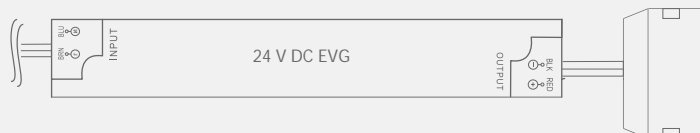
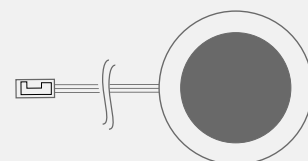
3377056569



3377056418 - 23



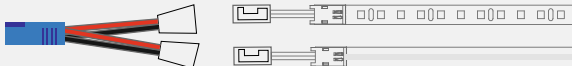
3377056424 - 25



3377056570



3377056571



3377056571





## VarioWhite Einbauspot 2,5 Watt

### Produktvorteile

- ▶ Einbau LED-Spot mit 2,5 Watt
- ▶ Einstellbare Farbtemperatur zwischen 2700 - 6000K

### Produkteigenschaft

- ▶ Einbauleuchte mit Ø 68 mm und 12 mm Höhe

### Anwendung

- ▶ Regale
- ▶ Vitrinen
- ▶ Möbelkranz

### Bestellhinweis

- ▶ Zur Kombination mit VarioWhite Receiver 3377056415 zu verwenden.

### Technische Details



24V



Leuchtentyp:	LED-Einbauleuchte
Beleuchtungsart:	Funktions-/ Akzentbeleuchtung
Oberfläche:	7 Farb Varianten
Betriebsspannung:	24 Volt DC
Lichtfarbe:	2600 - 6000 K
Farbwiedergabe RA:	> 80
Energieeffizienz:	A+
	200 lm/W
Lebensdauer:	30.000 h (L70)
Leistungsaufnahme:	2,5 W
Dimmbar:	Ja
Ausstrahlungswinkel:	120°
Kennzeichen:	c 3
Schutzart:	IP 20 bzw. IP 44
Einbaudurchmesser:	55 - 57 mm
Zuleitung:	2000 mm
Steckverbindung:	VarioWhite LED Stecker
Anschluss an:	VarioWhite Receiver

### VarioWhite Einbauspot

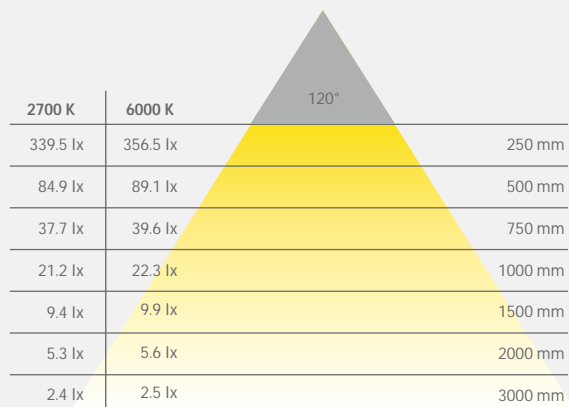
VarioW. SPOT 2700-6000K weiß	3377056535	18,94 €
VarioW. SPOT 2700-6000K schwarz	3377056536	18,94 €
VarioW. SPOT 2700-6000K chrom glänzend	3377056537	18,94 €
VarioW. SPOT 2700-6000K glänzend vermessingt	3377056538	18,94 €
VarioW. SPOT 2700-6000K vernickelt feingeschliffen	3377056539	20,08 €
VarioW. SPOT 2700-6000K eisenfarbig gebürstet	3377056540	20,08 €
VarioW. SPOT 2700-6000K messing schwarz gebürstet	3377056541	20,08 €

### Zubehör\*

Verlängerungskab. 3-polig	3377056510	8,68 €
Y-Verteiler 200 mm Leitung, Stecker und Verteiler	3377056513	6,86 €
6-Fach-Verteilerbox	3377056514	9,54 €
Adapter IN Stecker weiß - Kupplung blau	3377056570	3,84 €
Adapter OUT Stecker weiß - Kupplung blau	3377056571	3,84 €

\* Weiteres Zubehör im Kapitel Schalttechnik/EVGs und Leitungen

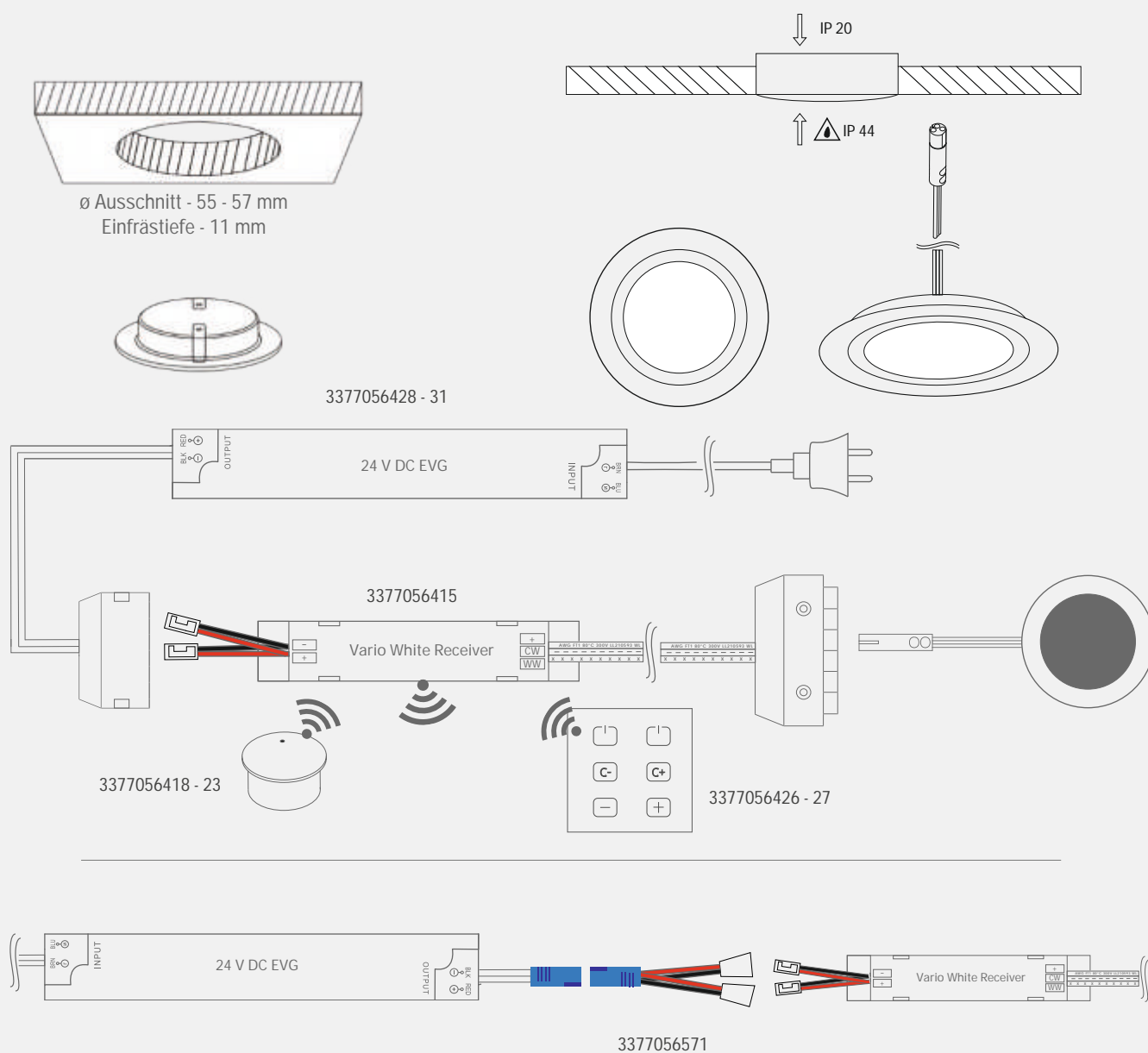
## Lichtverteilungsdiagramm /120°



## Lichtbox



## Maßzeichnung / Montage





## AddLite

### Produktvorteile

- ▶ Hochwertige Aluminiumprofileuchte
- ▶ Integrierte Kabelführung

### Produkteigenschaft

- ▶ Breitstrahlend ohne Schattenbildung
- ▶ Nachrüstbar

### Anwendung

- ▶ Regale
- ▶ Nischen
- ▶ Vitrinen

### Technische Details



Leuchtentyp:	LED-Anbauleuchte
Beleuchtungsart:	Funktionsbeleuchtung
Oberfläche:	Aluminium/ Schwarz
Betriebsspannung:	12 Volt DC
Lichtfarbe:	NeutralWeiß
Farbwiedergabe:	RA >80
Lichtstrom:	170 lm
Effizienz Leuchte:	70 lm/W
Effizienz Lichtquelle:	90 lm/W
Lebensdauer:	40.000 h (L70)
Leistungsaufnahme:	2,4 W
Dimmbar:	Ja/PWM/Smart.home
Ausstrahlungswinkel:	90°
Halbwertswinkel:	60°
Kennzeichen:	c X 3 M
Schutzart:	IP 20
Zuleitung:	1800 mm
Steckverbindung:	LED-Mini- Steckverbindung M1
Anschluss an:	LED-Vorschaltgerät

### AddLite

	NeutralWeiß	
Aluminium, eloxiert	3377056880	25,90 €
Aluminium, schwarz	3377056881	27,90 €

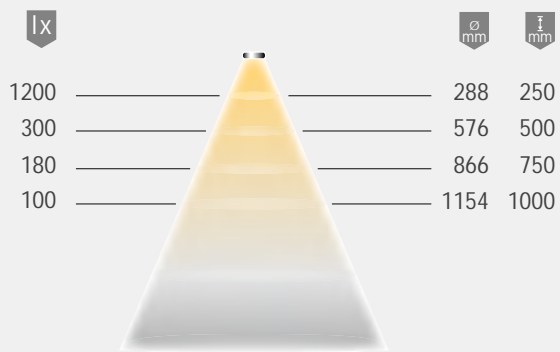
### Zubehör\*

LED-Vorschaltgerät 20 W mit Euroflachstecker	3377055001	25,72 €
M1 Verlängerungsleitung 1800 mm	3377049035	3,22 €
M1 3-fach Verteiler 180 mm	3377055163	2,68 €
M1 6-fach Verteiler 2000 mm	3377049040	6,76 €

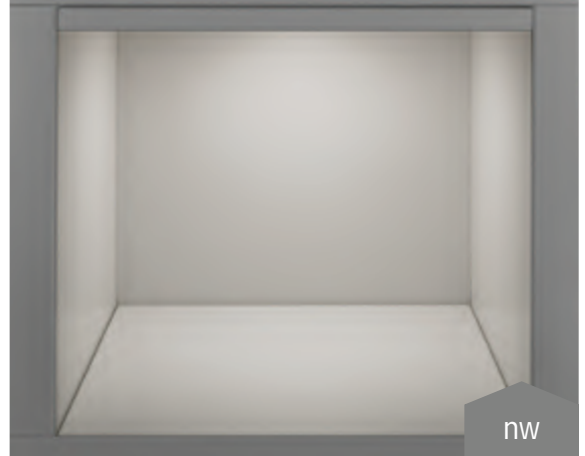
\* Weiteres Zubehör im Kapitel Schaltungstechnik/EVGs und Leitungen



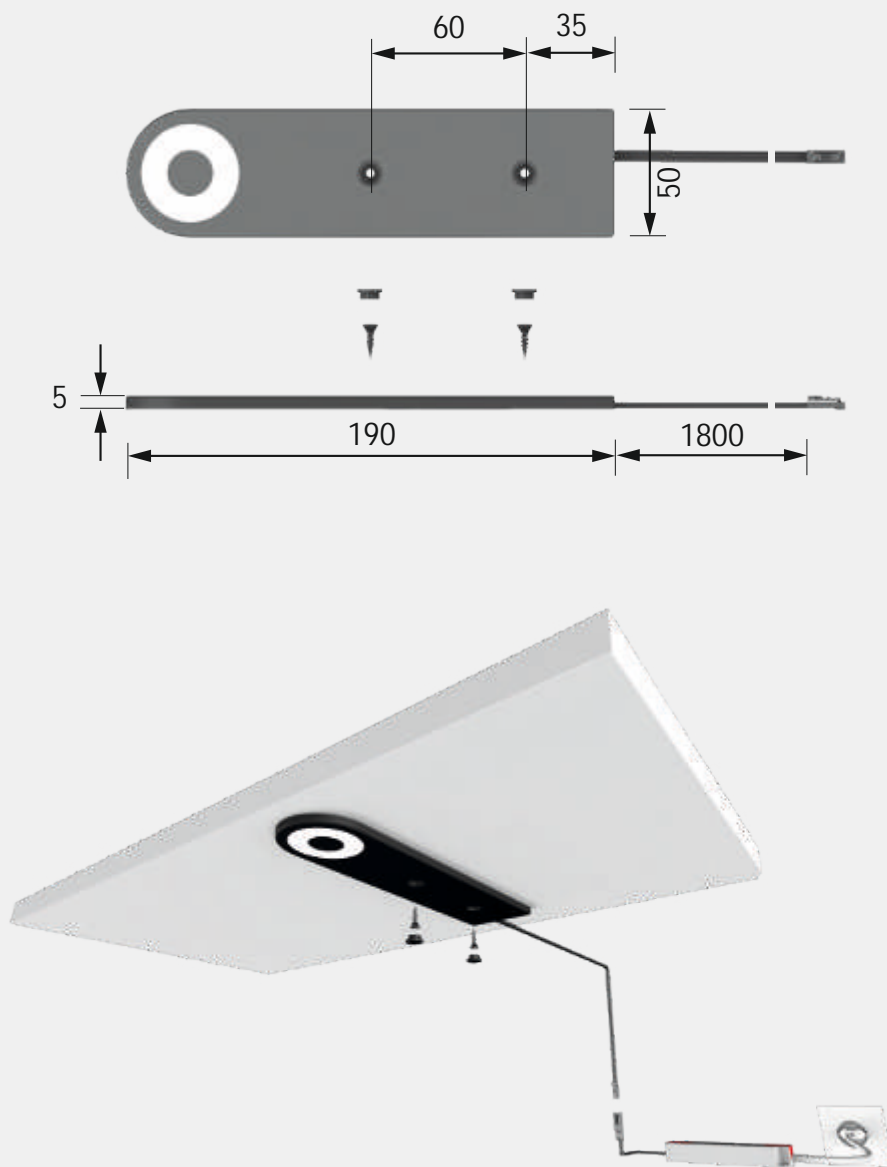
## Lichtverteilungsdiagramm 60°



## Lichtbox



## Montagezeichnung





## Pady

### Produktvorteile

- ▶ 7" Designleuchte
- ▶ Homogene Leuchtfläche
- ▶ Lichtstark

### Produkteigenschaft

- ▶ 1,5 mm Aufbauhöhe
- ▶ Blendfrei bei großer Helligkeit

### Anwendung

- ▶ Regale
- ▶ Nischen

### Bestellhinweis

- ▶ Zur Kombination von Leuchte und Vorschaltgerät bitte Piktogramme beachten!
- ▶ Verpackungseinheit besteht aus 1 Stück

### Technische Details


**12 V**

Leuchtentyp:	LED-Ein-/Anbauleuchte
Beleuchtungsart:	Funktions-/ Akzentbeleuchtung
Oberfläche:	Aluminium-Optik
Betriebsspannung:	12 Volt DC
Lichtfarbe:	NeutralWeiß
Farbwiedergabe RA:	> 80
Energieeffizienz:	A
Lebensdauer:	40 lm/W
Leistungsaufnahme:	30.000 h (L70)
Dimmbar:	6 W
Ausstrahlungswinkel:	Ja
Kennzeichen:	50°
Schutzart:	c 3 M M
Zuleitung:	IP 20
Steckverbindung:	2000 mm
Anschluss an:	LED-Mini-Steckverbindung M1
	LED-Vorschaltgerät

### Pady

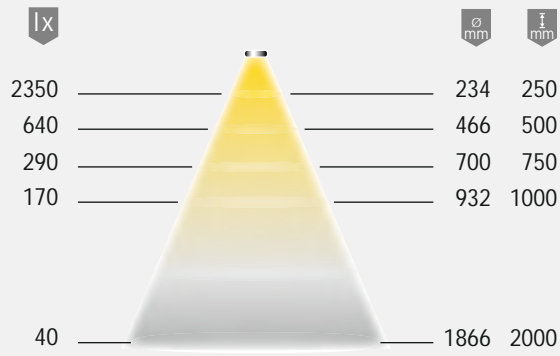
	NeutralWeiß	
Aluminium-Optik	3377043800	61,30 €

### Zubehör\*

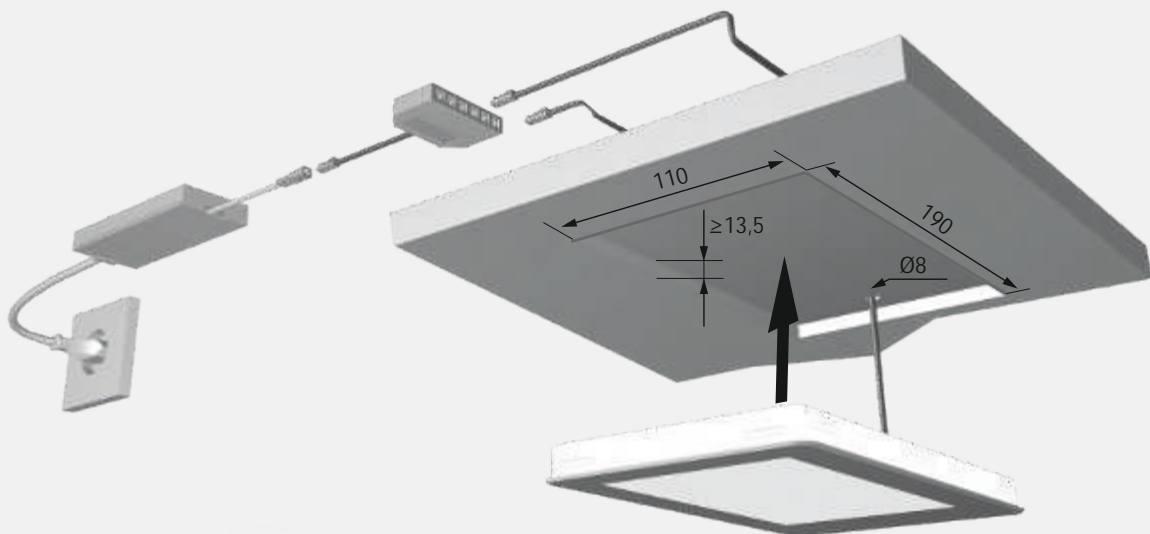
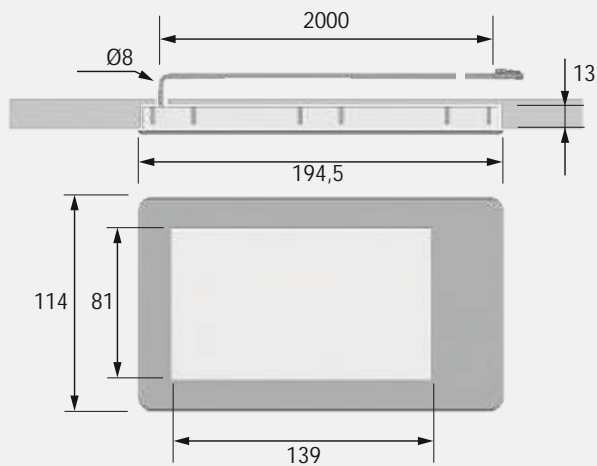
LED-Vorschaltgerät 20 W mit Euroflachstecker	3377055001	25,72 €
M1 Verlängerungsleitung 1800 mm	3377049035	3,22 €
M1 3-fach Verteiler 180 mm	3377055163	2,68 €
M1 6-fach Verteiler 2000 mm	3377049040	6,76 €

\* Weiteres Zubehör im Kapitel Schalttechnik/EVGs und Leitungen

## Lichtverteilungsdiagramm / 60°



## Maßzeichnung / Montage





## PowerSquare / PowerSquare long

### Produktvorteile

- ▶ Hochwertige Aluminiumprofileuchte
- ▶ Kabelführung integriert

### Produkteigenschaft

- ▶ Einfach zum Nachrüsten
- ▶ Unter- und Überbauleuchte

### Anwendung

- ▶ Regale, Vitrinen
- ▶ Fächer
- ▶ Nischen

### Bestellhinweis

- ▶ Zur Kombination von Leuchte und Vorschaltgerät bitte Piktogramme beachten!
- ▶ Verpackungseinheit besteht aus 1 Stück

### Technische Details



Leuchtentyp:	LED-Anbauleuchte
Beleuchtungsart:	Funktions-/ Akzentbeleuchtung
Oberfläche:	Edelstahl-Optik / Aluminium
Betriebsspannung:	12 Volt DC
Lichtfarbe:	WarmWeiß / NeutralWeiß
Farbwiedergabe RA:	> 90
Energieeffizienz:	A++ 70 lm/W
Lebensdauer:	30.000 h (L70)
Leistungsaufnahme:	1,8 W
Dimmbar:	Ja
Ausstrahlungswinkel:	60°
Kennzeichen:	C 3 M M
Schutzart:	IP 20
Zuleitung:	PowerSquare 1800 mm PowerSquare long 1700mm
Steckverbindung:	LED-Mini-Steckverbindung M1
Anschluss an:	LED-Vorschaltgerät

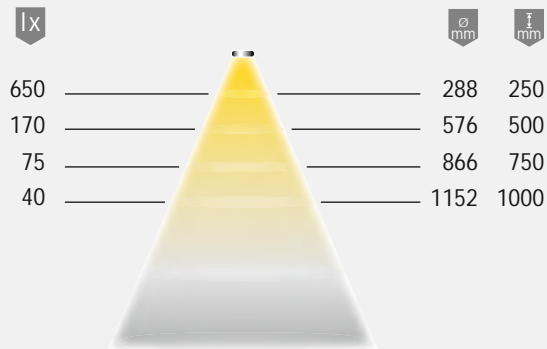
PowerSquare			
	WarmWeiß	NeutralWeiß	
Edelstahl-Optik	3377055224	3377055223	29,32 €
Aluminium	3377055222	3377055221	28,98 €

PowerSquare long			
	WarmWeiß	NeutralWeiß	
Edelstahl-Optik 600 mm - 2 x 1,8 W	3377055227	3377055226	62,56 €
Edelstahl-Optik 900 mm - 3 x 1,8 W	3377055229	3377055228	89,82 €
Edelstahl-Optik 1200 mm - 4 x 1,8 W	3377055232	3377055231	117,06 €

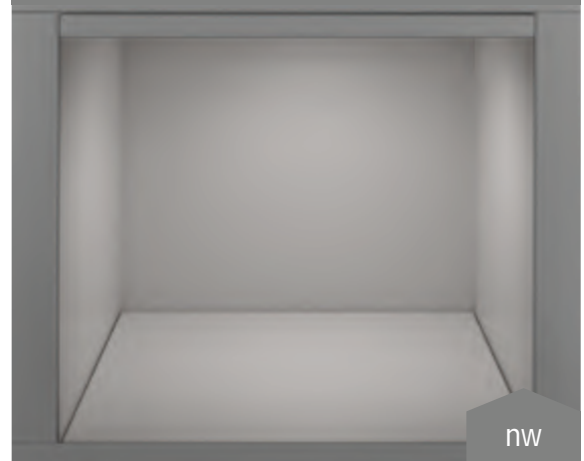
Zubehör*			
LED-Vorschaltgerät 20 W mit Euroflachstecker	3377055001		25,72 €
M1 Verlängerungsleitung 1800 mm	3377049035		3,22 €
M1 3-fach Verteiler 180 mm	3377055163		2,68 €
M1 6-fach Verteiler 2000 mm	3377049040		6,76 €

\* Weiteres Zubehör im Kapitel Schalttechnik/EVGs und Leitungen

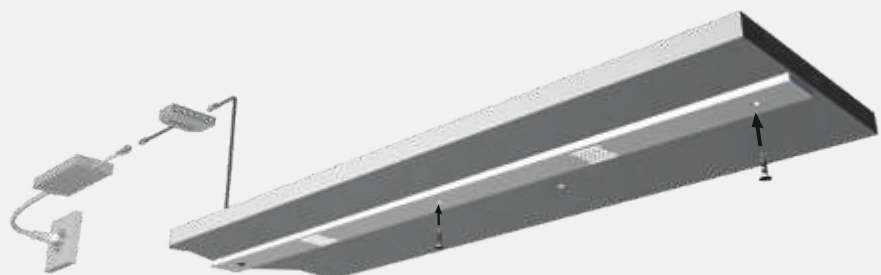
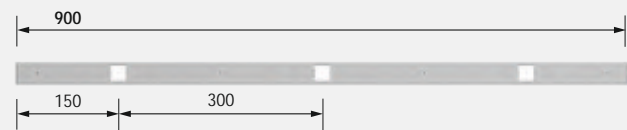
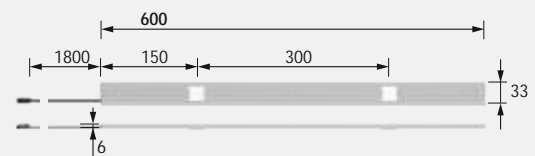
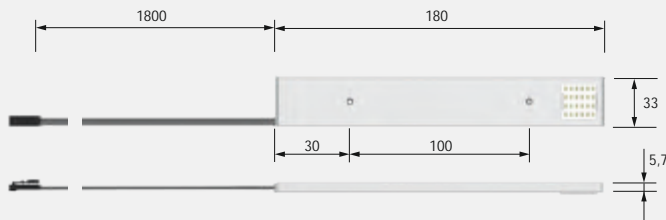
## Lichtverteilungsdiagramm / 60°



## Lichtbox



## Maßzeichnung / Montage





## EcoPower L

### Produktvorteile

- ▶ Einbauspot Preiseinstieg
- ▶ Kompakte Leuchte

### Produkteigenschaft

- ▶ Für 68 mm Einbaudurchmesser
- ▶ Breitstrahlend ohne Schattenbildung

### Anwendung

- ▶ Regale
- ▶ Vitrinen
- ▶ Küchennischen

### Bestellhinweis

- ▶ Für eine Küchennische mindestens zwei Leuchten pro Meter
- ▶ Bei direktem Anschluss einer VarioWhite Leuchte an ein EVG ist die Lichtfarbe XtraWarmWeiß (2700K)

### Technische Details



Leuchtentyp:	LED-Einbauleuchte
Beleuchtungsart:	Funktions-/ Akzentbeleuchtung
Oberfläche:	Edelstahl-Optik/ Schwarz
Betriebsspannung:	12 Volt DC
Lichtfarbe:	WarmWeiß/ NeutralWeiß/ VarioWhite
Farbwiedergabe:	RA > 80
Lichtstrom:	230 lm
Effizienz Leuchte:	72 lm/W
Effizienz Lichtquelle:	94 lm/W
Lebensdauer:	40.000 h (L70)
Leistungsaufnahme:	3,2 W
Dimmbar:	Ja/PWM/Smart.home
Ausstrahlungswinkel:	90°
Halbwertswinkel:	60°
Kennzeichen:	c X 3 M
Schutzart:	IP 44
Einbaudurchmesser:	68 mm
Zuleitung:	1800 mm
Steckverbindung:	LED-Mini-Steckverbindung M1
Anschluss an:	LED-Vorschaltgerät

### EcoPower L

	VarioWhite*	WarmWeiß	NeutralWeiß	
Edelstahl-Optik	3377055192	18,78 €	3377055189	3377055191 15,62 €
Schwarz	3377056879	18,78 €	3377056877	3377056878 15,62 €

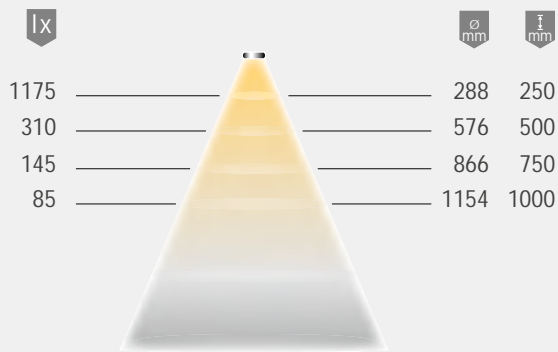
### Zubehör\*\*

Anbaugehäuse Edelstahl-Optik	3377055194	3,32 €
LED-Vorschaltgerät 20 W mit Euroflachstecker	3377055001	25,72 €
M1 Verlängerungsleitung 1800 mm	3377049035	3,22 €
M1 3-fach Verteiler 180 mm	3377055163	2,68 €
M1 6-fach Verteiler 2000 mm	3377049040	6,76 €

\* VarioWhite Zubehör erforderlich

\*\* Weiteres Zubehör im Kapitel Schalltechnik/EVGs und Leitungen

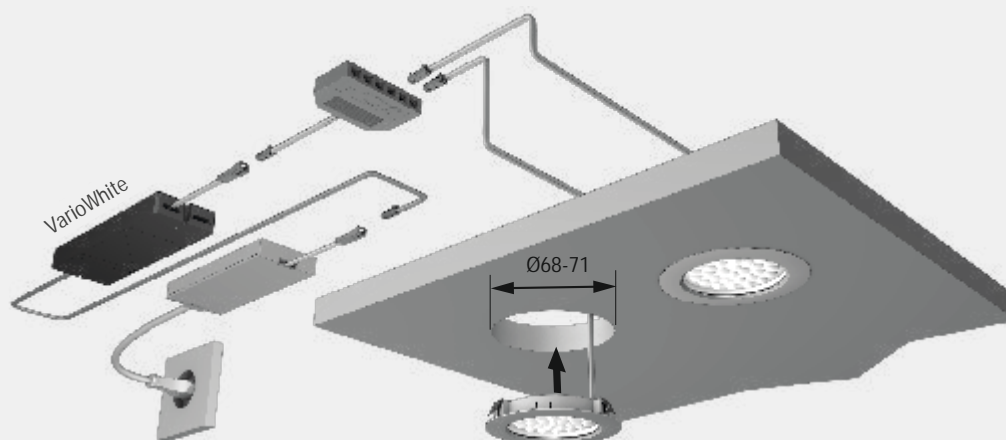
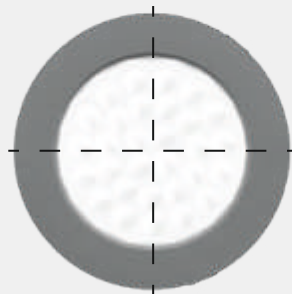
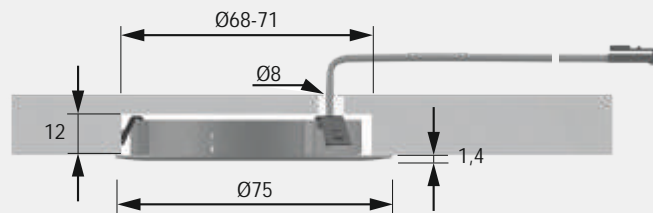
## Lichtverteilungsdiagramm 60°



## Lichtbox



## Montagezeichnung





## EcoPower Flood

### Produktvorteile

- ▶ Einbauspot Preiseinstieg
- ▶ Kompakte Leuchte

### Produkteigenschaft

- ▶ Für 58 mm Einbaudurchmesser
- ▶ Breitstrahlend ohne Schattenbildung

### Anwendung

- ▶ Regale
- ▶ Vitrinen

### Technische Details



12 V

Leuchtentyp:	LED-Einbauleuchte
Beleuchtungsart:	Funktions-/ Akzentbeleuchtung
Oberfläche:	Aluminium-Optik/ Edelstahl-Optik
Betriebsspannung:	12 Volt DC
Lichtfarbe:	WarmWeiß/ NeutralWeiß
Farbwiedergabe:	RA > 80
Lichtstrom:	150 lm
Effizienz Leuchte:	88 lm/W
Effizienz Lichtquelle:	106 lm/W
Lebensdauer:	40.000 h (L70)
Leistungsaufnahme:	1,7 W
Dimmbar:	Ja/PWM/Smart.home
Ausstrahlungswinkel:	90°
Halbwertswinkel:	60°
Kennzeichen:	c X 3 M
Schutzart:	IP 44
Einbaudurchmesser:	58 - 61 mm
Zuleitung:	2000 mm
Steckverbindung:	LED-Mini-Steckverbindung M1
Anschluss an:	LED-Vorschaltgerät

### EcoPower Flood

	WarmWeiß		NeutralWeiß	
Aluminium-Optik	3377055199	11,68 €	3377055198	11,68 €
Edelstahl-Optik	3377055197	11,68 €	3377055196	11,68 €

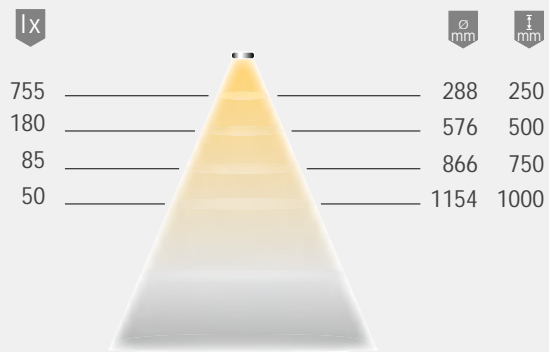
### Zubehör\*

Anbaugehäuse Aluminium-Optik	3377055202	2,62 €
Anbaugehäuse Edelstahl-Optik	3377055201	2,62 €
LED-Vorschaltgerät 20 W mit Euroflachstecker	3377055001	25,72 €
M1 Verlängerungsleitung 1800 mm	3377049035	3,22 €
M1 3-fach Verteiler 180 mm	3377055163	2,68 €
M1 6-fach Verteiler 2000 mm	3377049040	6,76 €

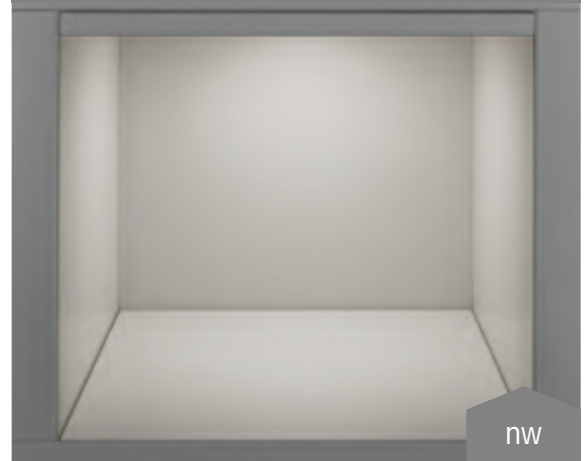
\* Weiteres Zubehör im Kapitel Schalttechnik/EVGs und Leitungen



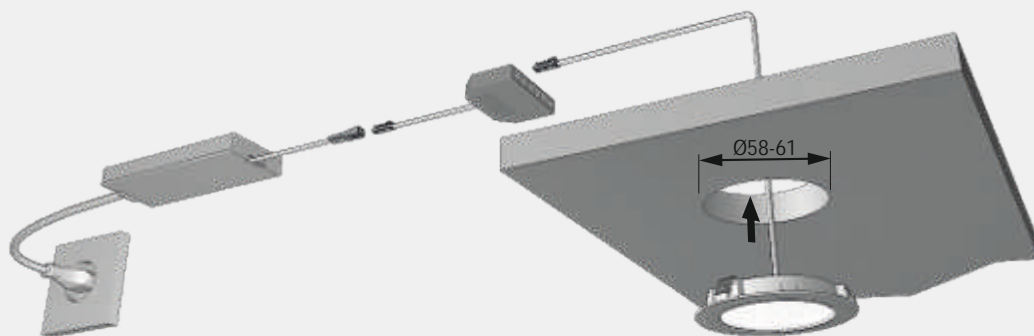
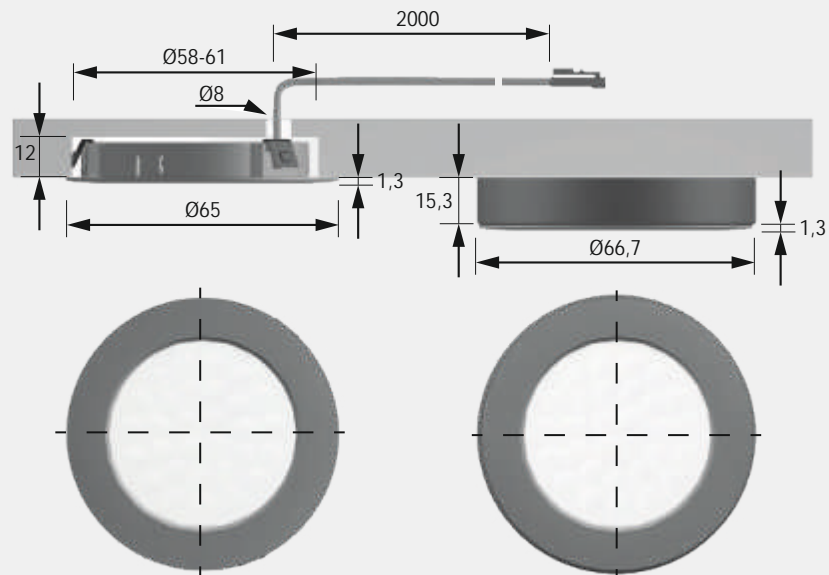
## Lichtverteilungsdiagramm 60°



## Lichtbox



## Montagezeichnung





## Eco Spot

### Produktvorteile

- ▶ Einbauspot Preiseinstieg
- ▶ Kompakte Leuchte
- ▶ Homogene Leuchtfläche

### Produkteigenschaft

- ▶ Für 58 mm Einbaudurchmesser
- ▶ Breitstrahlend ohne Schattenbildung

### Anwendung

- ▶ Regale
- ▶ Vitrinen

### Technische Details



12 V

Leuchtentyp:	LED-Einbauleuchte
Beleuchtungsart:	Funktions-/ Akzentbeleuchtung
Oberfläche:	Aluminium-Optik/ Edelstahl-Optik
Betriebsspannung:	12 Volt DC
Lichtfarbe:	WarmWeiß/ NeutralWeiß
Farbwiedergabe:	RA >80
Lichtstrom:	110 lm
Effizienz Leuchte:	73 lm/W
Effizienz Lichtquelle:	87 lm/W
Lebensdauer:	40.000 h (L70)
Leistungsaufnahme:	1,5 W
Dimmbar:	Ja/PWM/Smart.home
Ausstrahlungswinkel:	90°
Halbwertswinkel:	60°
Kennzeichen:	c X 3 M
Schutzart:	IP 20
Einbaudurchmesser:	58 mm
Zuleitung:	1800 mm
Steckverbindung:	LED-Mini- Steckverbindung M1
Anschluss an:	LED-Vorschaltgerät

### Eco Spot

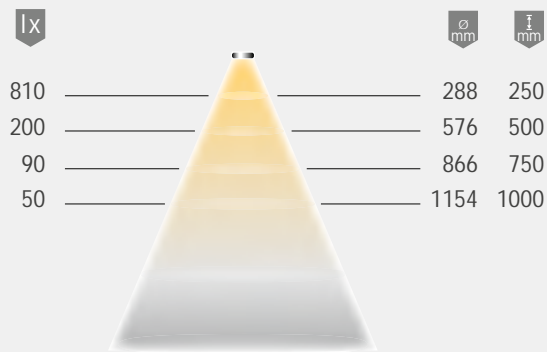
	WarmWeiß	NeutralWeiß	
Edelstahl-Optik	3377055206	3377055207	9,42 €
Edelstahl-Optik (10er Set)	3377055208	3377055209	72,82 €

### Zubehör\*

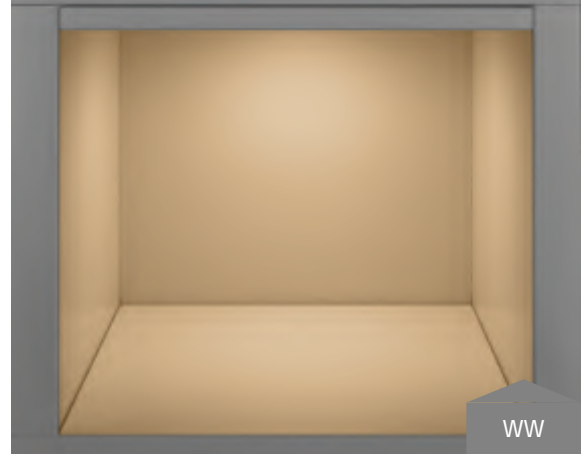
Anbaugehäuse Edelstahl-Optik	3377055214	2,62 €
LED-Vorschaltgerät 20 W mit Euroflachstecker	3377055001	25,72 €
M1 Verlängerungsleitung 1800 mm	3377049035	3,22 €
M1 3-fach Verteiler 180 mm	3377055163	2,68 €
M1 6-fach Verteiler 2000 mm	3377049040	6,76 €

\* Weiteres Zubehör im Kapitel Schalttechnik/EVGs und Leitungen

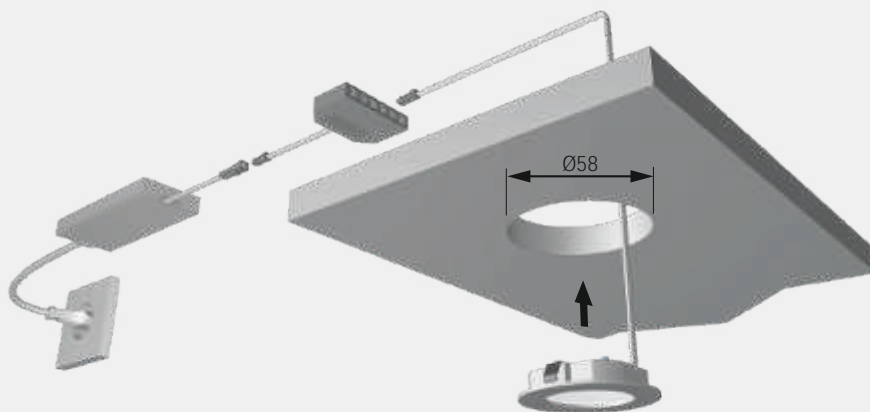
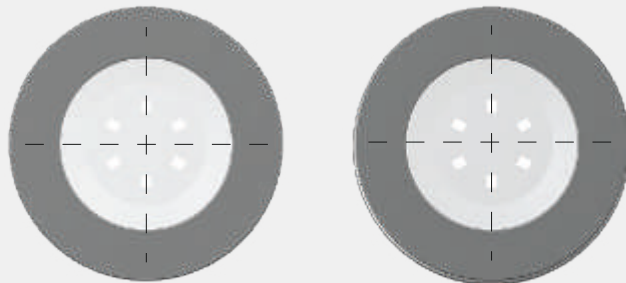
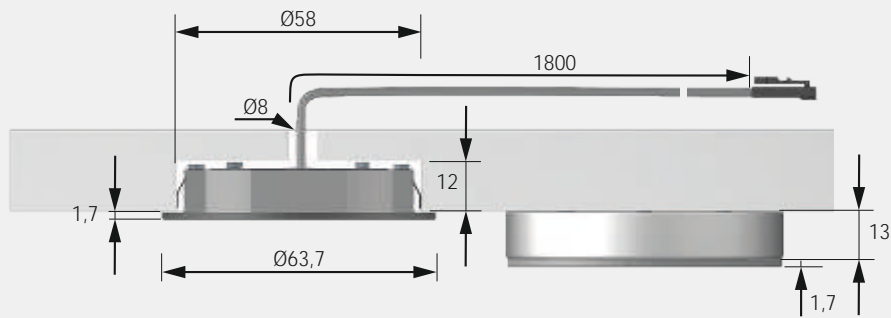
## Lichtverteilungsdiagramm 60°



## Lichtbox



## Montagezeichnung





## Move Spot

### Produktvorteile

- ▶ Akzentuierung durch schwenkbaren Lichtkegel
- ▶ Kann blendfrei verwendet werden
- ▶ Vielseitig einsetzbar
- ▶ Besonders Lichtstark

### Produkteigenschaft

- ▶ Einbauleuchte für 40 mm Einbaudurchmesser
- ▶ 20° seitlich verstellbar
- ▶ Fokussiertes Licht

### Anwendung

- ▶ Regale
- ▶ Vitrinen
- ▶ Möbelkranz

### Bestellhinweis

- ▶ Bei direktem Anschluss einer VarioWhite Leuchte an ein EVG ist die Lichtfarbe XtraWarmWeiß (2700 K)

### Technische Details



12 V

Leuchtentyp:	LED-Einbauleuchte
Beleuchtungsart:	Funktions-/ Akzentbeleuchtung
Oberfläche:	Aluminium
Betriebsspannung:	12 Volt DC
Lichtfarbe:	VarioWhite/ XtraWarmWeiß
Farbwiedergabe:	RA >80
Lichtstrom:	100 lm
Effizienz Leuchte:	56 lm/W
Effizienz Lichtquelle:	83 lm/W
Lebensdauer:	40.000 h (L70)
Leistungsaufnahme:	2,2 W
Dimmbar:	Ja/PWM/Smart.home
Ausstrahlungswinkel:	90°
Halbwertswinkel:	40°
Kennzeichen:	C X 3 M
Schutzart:	IP 44
Einbaudurchmesser:	40 mm
Zuleitung:	1800 mm
Steckverbindung:	LED-Mini- Steckverbindung M1
Anschluss an:	LED-Vorschaltgerät

### Move Spot

	VarioWhite*	XtraWarmWeiß
Aluminium	3377056883 25,58 €	3377056195 24,00 €
Schwarz	3377056882 25,58 €	3377056882 25,58 €

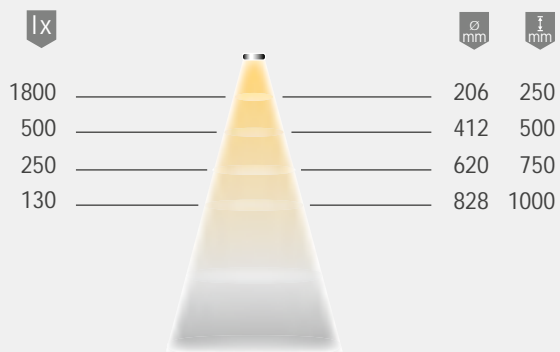
### Zubehör\*\*

LED-Vorschaltgerät 20 W mit Euroflachstecker	3377055001	25,72 €
M1 Verlängerungsleitung 1800 mm	3377049035	3,22 €
M1 3-fach Verteiler 180 mm	3377055163	2,68 €
M1 6-fach Verteiler 2000 mm	3377049040	6,76 €

\* VarioWhite Zubehör erforderlich

\*\* Weiteres Zubehör im Kapitel Schalttechnik/EVGs und Leitungen

## Lichtverteilungsdiagramm 40°

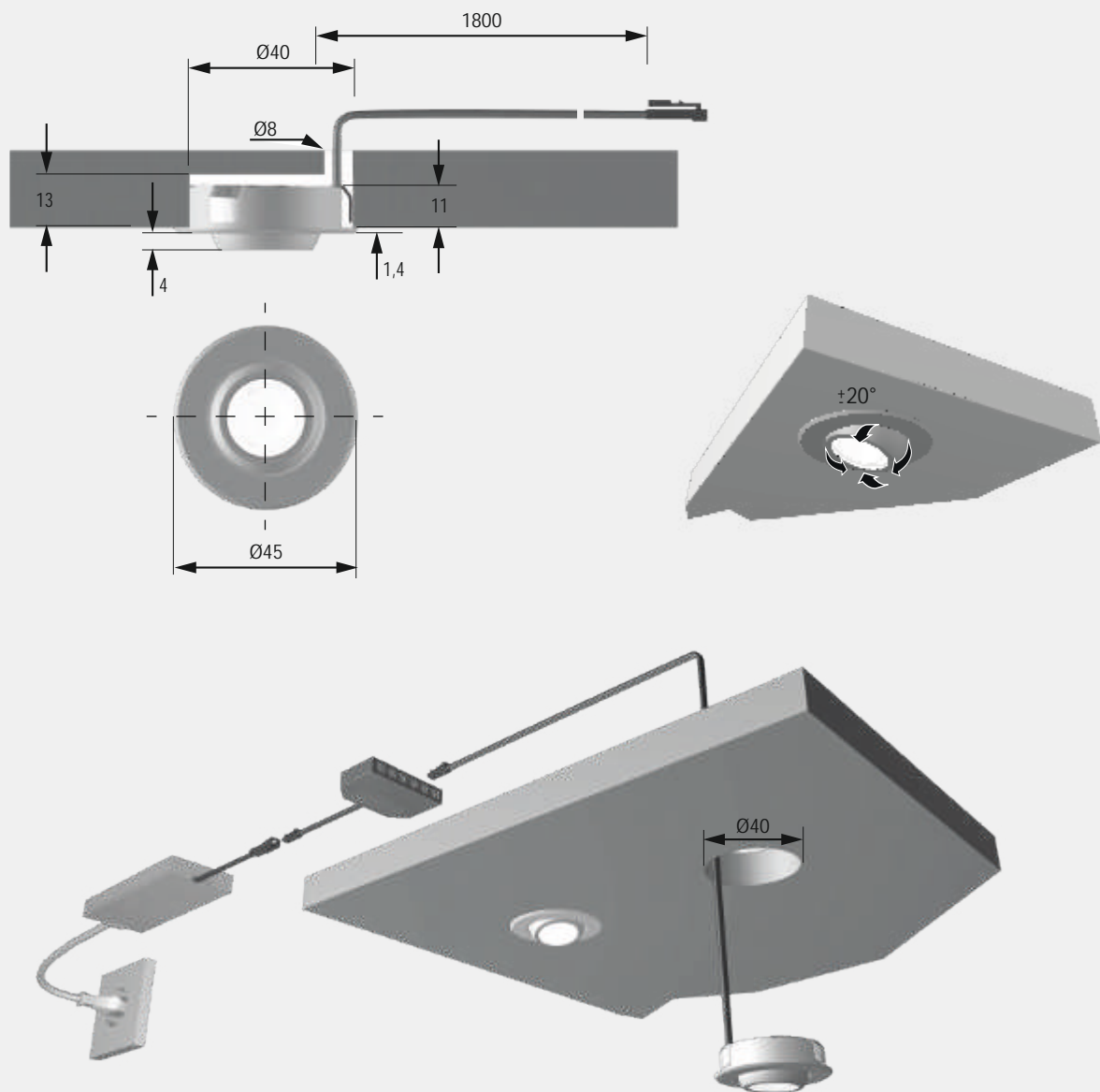


## Lichtbox



WW

## Montagezeichnung





## Rio

### Produktvorteile

- ▶ Einbauleuchte mit verstellbarem Licht durch einen um 20° dreh- und schwenkbaren Metallkugelkopf
- ▶ Reduzierte Blendwirkung durch verstellbaren Lichtkegel
- ▶ Geringe Einbautiefe: 13.5 mm

### Produkteigenschaft

- ▶ Lichtfarben: WarmWeiß (3.200 Kelvin), NeutralWeiß (4.000 Kelvin)
- ▶ Metallgehäuse: Titan
- ▶ Montage mittels Klemmfeder

### Anwendung

- ▶ Vitrinen
- ▶ Regale
- ▶ Hängeschränke

### Bestellhinweis

- ▶ LED-Vorschaltgeräte, Schalter oder weiteres Zubehör sind separat zu bestellen.
- ▶ Zur Kombination von Leuchte und Vorschaltgerät bitte Piktogramme beachten!
- ▶ Verpackungseinheit besteht aus 1 Stück

### Technische Details



12V

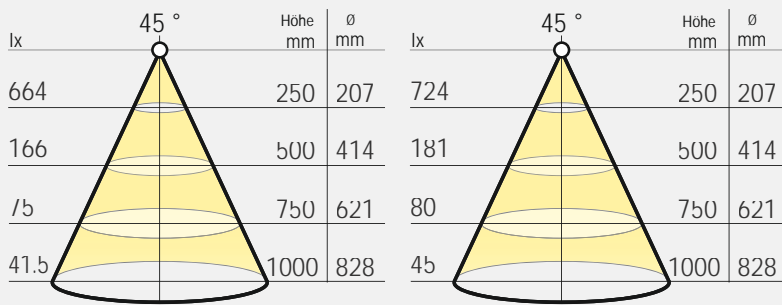
Leuchtentyp:	LED-Einbauleuchte
Beleuchtungsart:	Spotstrahler
Oberfläche:	Titan
Betriebsspannung:	12 Volt DC
Lichtfarbe:	WarmWeiß (3.200 K), NeutralWeiß (4.000 K)
Farbwiedergabe RA:	> 80
Energieeffizienz	
Lichtquelle:	95 lm / W
Lebensdauer:	20.000 h (L70)
Leistungsaufnahme:	2,0 W
Ausstrahlungswinkel:	45°
Dimmbar:	Ja
Kennzeichen:	c 3 M M v
Schutzart:	IP 20
Zuleitung:	2000 mm Leitung mit LED-Stecker weiß
Einbautiefe:	13,5 mm
Aufbauhöhe:	7,5 mm
Anschluss an:	Funk-Dimmer, BlueTwo- Multicontroller, Schalter, Sensoren, Verteiler

Rio	WarmWeiß	NeutralWeiß	
Rio, Titan	3377049202	3377049203	24,30 €

Zubehör*		
LED-Vorschaltgerät 15 W 12 V DC	3377048120	16,60 €
LED-Vorschaltgerät 30 W 12 V DC	3377048125	24,28 €
LED-Vorschaltgerät 60 W 12 V DC	3377048130	42,70 €
1-Kanal Funk Dimmer 12 V DC	3377048155	48,68 €
4-Kanal Funk Dimmer 12 V DC	3377048160	100,04 €
4-Kanal BlueTwo-Multicontroller	3377049331	61,74 €
BlueTwo 4-Kanal Handsender HT4	3377049332	59,30 €

\* Weiteres Zubehör im Kapitel Schalttechnik/EVGs und Leitungen

## Lichtverteilungsdiagramm / 45°



WarmWeiß

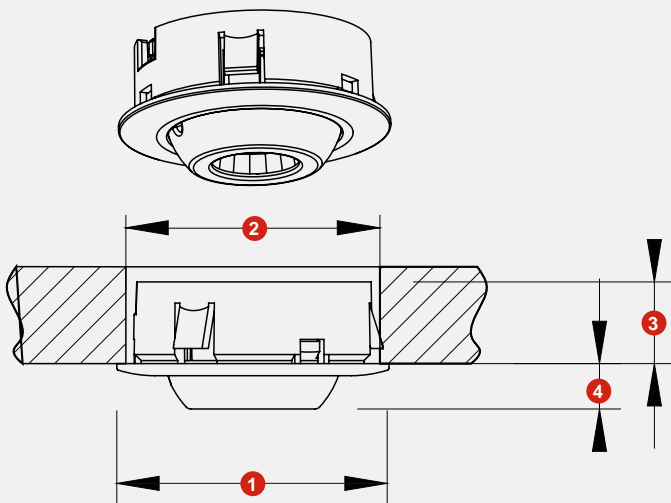
NeutralWeiß

Bei den Angaben zur Lichtverteilung handelt es sich um die gültigen Werte zum Zeitpunkt der Erstellung.

## Lichtbox

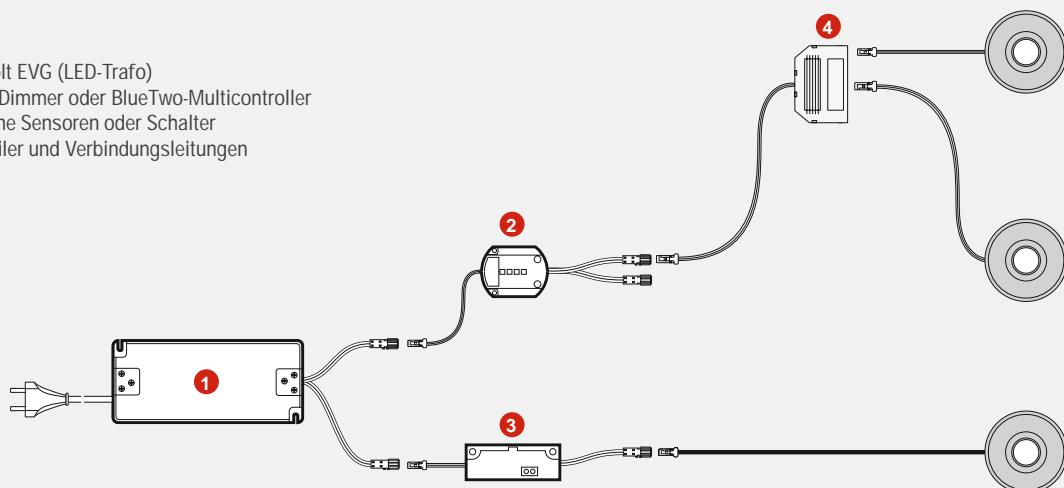


## Maßzeichnung / Anschlussmöglichkeiten



Maße Rio	(mm)
1. Außendurchmesser	Ø 45
2. Bohrdurchmesser	Ø 40 <sup>+0.5</sup> <sub>-0.5</sub>
3. Einbautiefe	13.5
4. Aufbauhöhe	7.5

1. 12 Volt EVG (LED-Trafo)
2. Funk Dimmer oder BlueTwo-Multicontroller
3. Externe Sensoren oder Schalter
4. Verteiler und Verbindungsleitungen





## StarPoint Flood

### Produktvorteile

- ▶ Lichtstarker LED-Spot
- ▶ Akzentuierung durch kleinen Ausstrahlwinkel
- ▶ Vielseitig einsetzbar

### Produkteigenschaft

- ▶ Einbauleuchte für 30 mm Einbaudurchmesser

### Anwendung

- ▶ Regale
- ▶ Vitrinen
- ▶ Möbelkranz

### Technische Details



Leuchtentyp:	LED-Einbauleuchte
Beleuchtungsart:	Funktions-/ Akzentbeleuchtung
Oberfläche:	Chrom
Betriebsspannung:	12 Volt DC
Lichtfarbe:	WarmWeiß/ NeutralWeiß
Farbwiedergabe:	RA >80
Lichtstrom:	95 lm
Effizienz Leuchte:	80 lm/W
Effizienz Lichtquelle:	95 lm/W
Lebensdauer:	40.000 h (L70)
Leistungsaufnahme:	1,2 W
Dimmbar:	Ja/PWM/Smart.home
Ausstrahlungswinkel:	80°
Halbwertswinkel:	50°
Kennzeichen:	C X 3 M
Schutzart:	IP 20
Einbaudurchmesser:	29-32 mm
Zuleitung:	1800 mm
Steckverbindung:	LED-Mini- Steckverbindung M1
Anschluss an:	LED-Vorschaltgerät

### StarPoint Flood

	WarmWeiß	NeutralWeiß	
Chrom	3377055216	3377055217	14,26 €

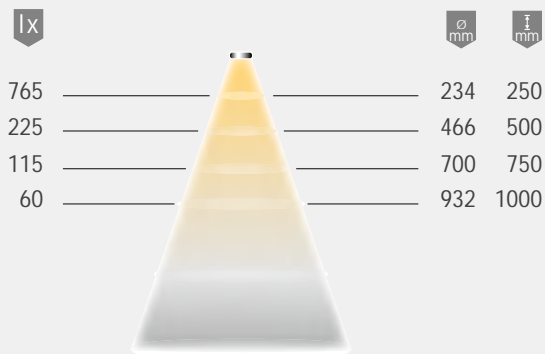
### Zubehör\*

LED-Vorschaltgerät 20 W mit Euroflachstecker	3377055001	25,72 €
M1 Verlängerungsleitung 1800 mm	3377049035	3,22 €
M1 3-fach Verteiler 180 mm	3377055163	2,68 €
M1 6-fach Verteiler 2000 mm	3377049040	6,76 €

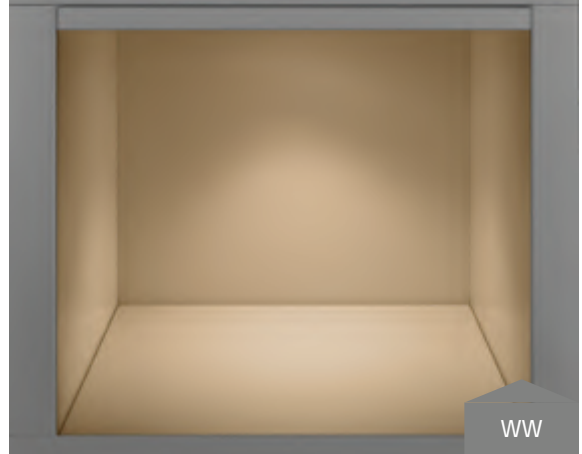
\* Weiteres Zubehör im Kapitel Schalttechnik/EVGs und Leitungen



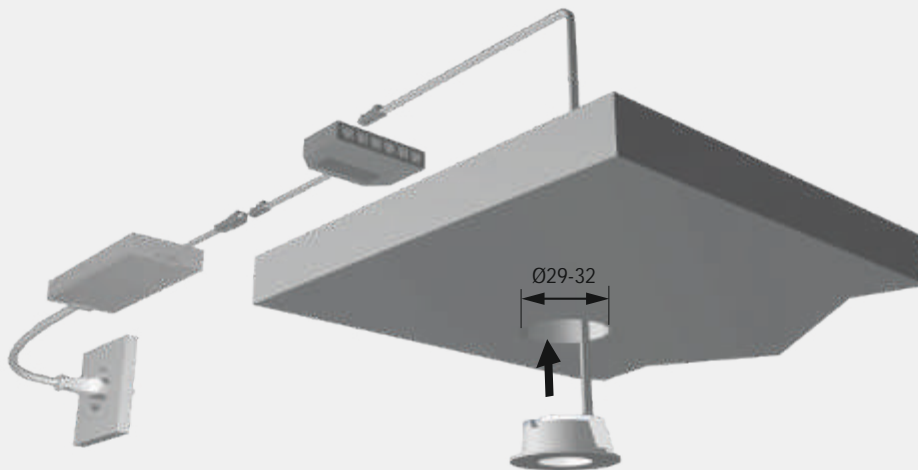
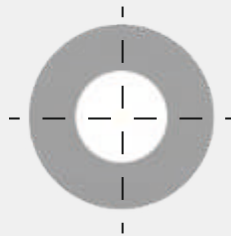
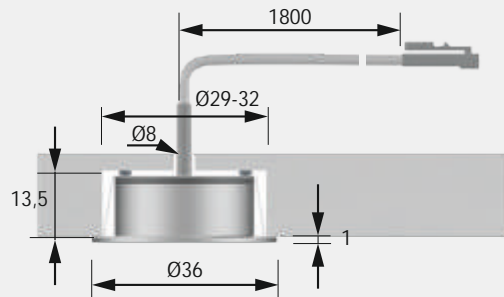
## Lichtverteilungsdiagramm 50°



## Lichtbox



## Montagezeichnung





## MONO MINI Einbauspot 1,5 Watt

### Produktvorteile

- ▶ Einbau LED-Spot mit 1,5 Watt
- ▶ Extrem kleine Bauweise

### Produkteigenschaft

- ▶ Einbauleuchte mit Ø 22 mm und 14,5 mm Höhe
- ▶ Farbtemperatur wahlweise mit 3000K oder 4000K

### Anwendung

- ▶ Regale
- ▶ Vitrinen

### Bestellhinweis

- ▶ In Kombination mit 1-Kanal Mono Receiver 3377056569 verwendbar. (EIN-AUS-DIMMEN)

Abbildung in Originalgröße



Aluminium Natur



weiß matt



schwarz matt

### Technische Details



24V

Betriebsspannung:	24 Volt DC
Lichtfarbe:	WarmWeiß / NeutralWeiß
Farbwiedergabe RA:	> 90
Energieeffizienz:	A++ 90 lm @ 3000K 100 lm @ 4000K
Lebensdauer:	30.000 h (L70)
Leistungsaufnahme:	1,5 W
Dimmbar:	Ja
Ausstrahlungswinkel:	45°
Kennzeichen:	C
Schutzart:	IP 20
Einbaudurchmesser:	18 mm
Zuleitung:	2000 mm
Steckverbindung:	LED Stecker weiß
Anschluss an:	1-Kanal Mono Receiver oder direkt an einem Vorschaltgerät.

### MONO MINI Einbauspot

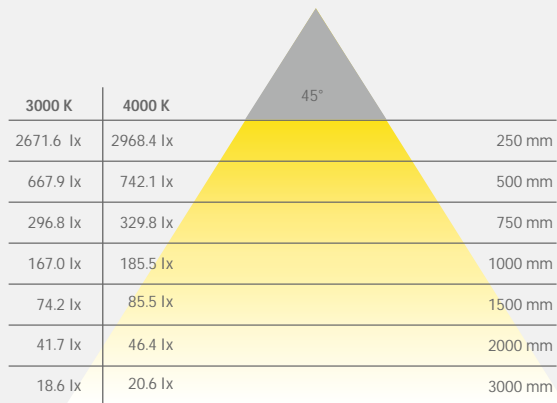
	WarmWeiß	NeutralWeiß	
MONO MINI Spot - Aluminium Natur	3377056560	3377056563	11,24 €
MONO MINI Spot - weiß matt	3377056561	3377056564	12,38 €
MONO MINI Spot - schwarz matt	3377056562	3377056565	12,38 €

### Zubehör\*

Verlängerungskabel 2-polig 2000 mm	3377056504	15,24 €
Adapter IN Stecker weiß - Kupplung blau	3377056570	3,84 €
Adapter OUT Stecker weiß - Kupplung blau	3377056571	3,84 €

\* Weiteres Zubehör im Kapitel Schalttechnik/EVGs und Leitungen

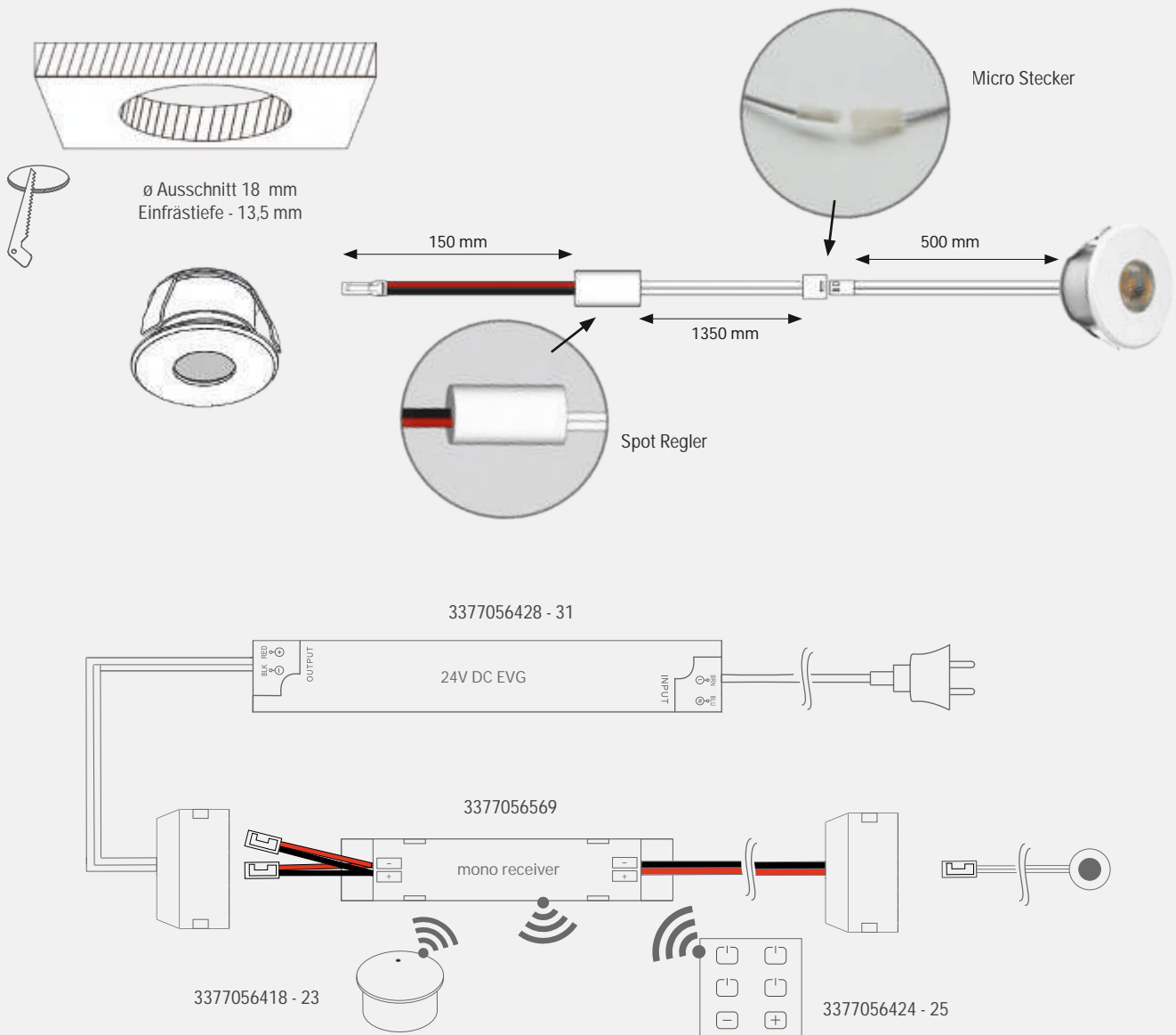
## Lichtverteilungsdiagramm / 45°



## Lichtbox



## Maßzeichnung / Montage





## SuperDot

### Produktvorteile

- ▶ Lichtstarker LED-Spot
- ▶ Akzentuierung durch kleinen Ausstrahlwinkel

### Produkteigenschaft

- ▶ Schwenkbar
- ▶ Einbauleuchte für 35 mm Einbaudurchmesser

### Anwendung

- ▶ Regale
- ▶ Vitrinen

### Technische Details



12 V

Leuchtentyp:	LED-Einbauleuchte
Beleuchtungsart:	Funktions-/ Akzentbeleuchtung
Oberfläche:	Aluminium-Optik
Betriebsspannung:	12 Volt DC
Lichtfarbe:	WarmWeiß/ NeutralWeiß
Farbwiedergabe:	RA >80
Lichtstrom:	110 lm
Effizienz Leuchte:	92 lm/W
Effizienz Lichtquelle:	95 lm/W
Lebensdauer:	30.000 h (L70)
Leistungsaufnahme:	1,2 W
Dimmbar:	Ja/PWM/Smart.home
Ausstrahlungswinkel:	50°
Halbwertswinkel:	25°
Kennzeichen:	c X 3 M
Schutzart:	IP 20
Einbaudurchmesser:	32-35 mm
Zuleitung:	1800 mm
Steckverbindung:	LED-Mini- Steckverbindung M1
Anschluss an:	LED-Vorschaltgerät

### SuperDot

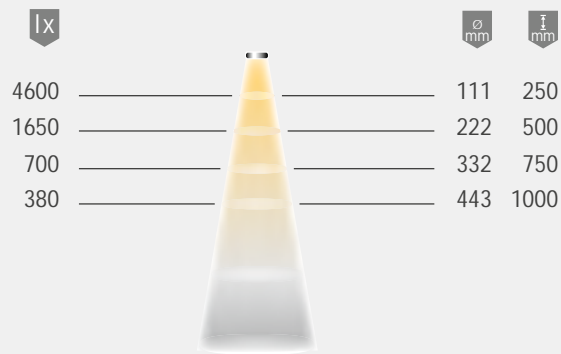
	WarmWeiß	NeutralWeiß	
Aluminium-Optik	3377055219	3377055218	17,88 €

### Zubehör\*

LED-Vorschaltgerät 20 W mit Euroflachstecker	3377055001	25,72 €
M1 Verlängerungsleitung 1800 mm	3377049035	3,22 €
M1 3-fach Verteiler 180 mm	3377055163	2,68 €
M1 6-fach Verteiler 2000 mm	3377049040	6,76 €

\* Weiteres Zubehör im Kapitel Schalltechnik/EVGs und Leitungen

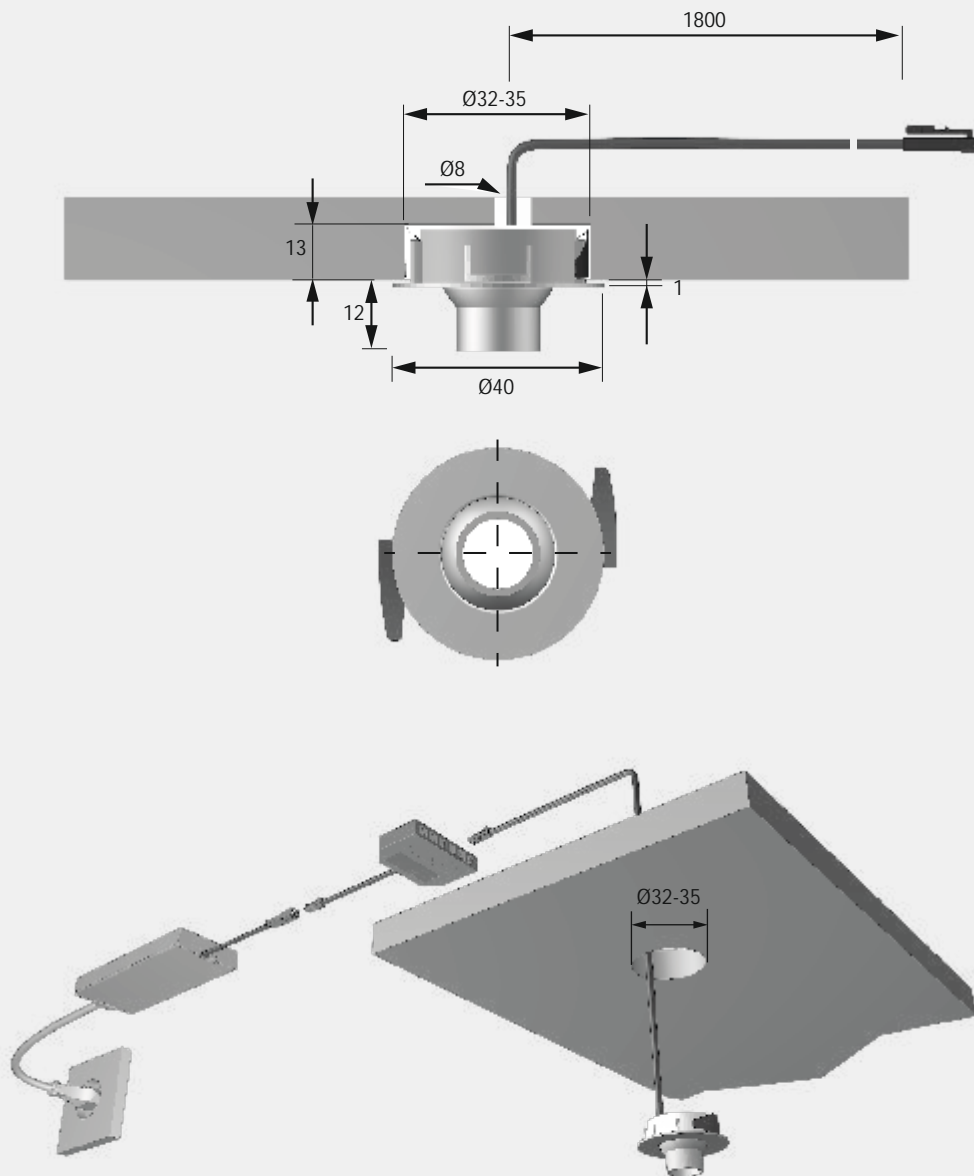
## Lichtverteilungsdiagramm 25°



## Lichtbox



## Montagezeichnung





## SideSpot

### Produktvorteile

- ▶ Akzentuierung durch Licht von unten/seitlich
- ▶ Kann blendfrei verwendet werden

### Produkteigenschaft

- ▶ Schräger Lichtaustritt
- ▶ Einbauleuchte für 35 mm Einbaudurchmesser

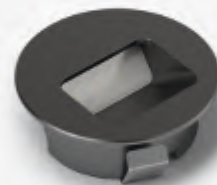
### Anwendung

- ▶ Regale
- ▶ Vitrinen
- ▶ Korpusseiten und Böden

### Bestellhinweis

- ▶ Bei direktem Anschluss einer VarioWhite Leuchte an ein EVG ist die Lichtfarbe XtraWarmWeiß (2700K)

## Technische Details



12 V

Leuchtentyp:	LED-Einbauleuchte
Beleuchtungsart:	Funktions-/ Akzentbeleuchtung
Oberfläche:	Schwarz
Betriebsspannung:	12 Volt DC
Lichtfarbe:	VarioWhite/ XtraWarmWeiß/ KaltWeiß
Farbwiedergabe:	RA >80
Lichtstrom:	50 lm
Effizienz Leuchte:	30 lm/W
Effizienz Lichtquelle:	45 lm/W
Lebensdauer:	40.000 h (L70)
Leistungsaufnahme:	1,4 W
Dimmbar:	Ja/PWM/Smart.home
Ausstrahlungswinkel:	90°
Halbwertswinkel:	60°
Kennzeichen:	c X 3 M
Schutzart:	IP 20
Einbaudurchmesser:	35 mm
Zuleitung:	1800 mm
Steckverbindung:	LED-Mini- Steckverbindung M1
Anschluss an:	LED-Vorschaltgerät

### SideSpot

	VarioWhite*	XtraWarmWeiß	KaltWeiß	
Schwarz	3377056191	14,08 €	3377056192	3377056190 13,32 €

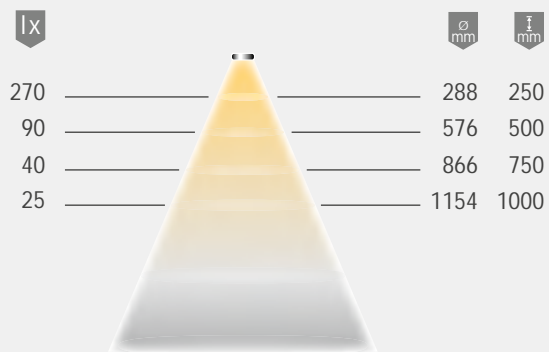
### Zubehör\*\*

S-Mitter Basic VarioWhite Smart Set	3377056912	93,88 €
LED-Vorschaltgerät 20 W mit Euroflachstecker	3377055001	25,72 €
M1 Verlängerungsleitung 1800 mm	3377049035	3,22 €
M1 3-fach Verteiler 180 mm	3377055163	2,68 €
M1 6-fach Verteiler 2000 mm	3377049040	6,76 €

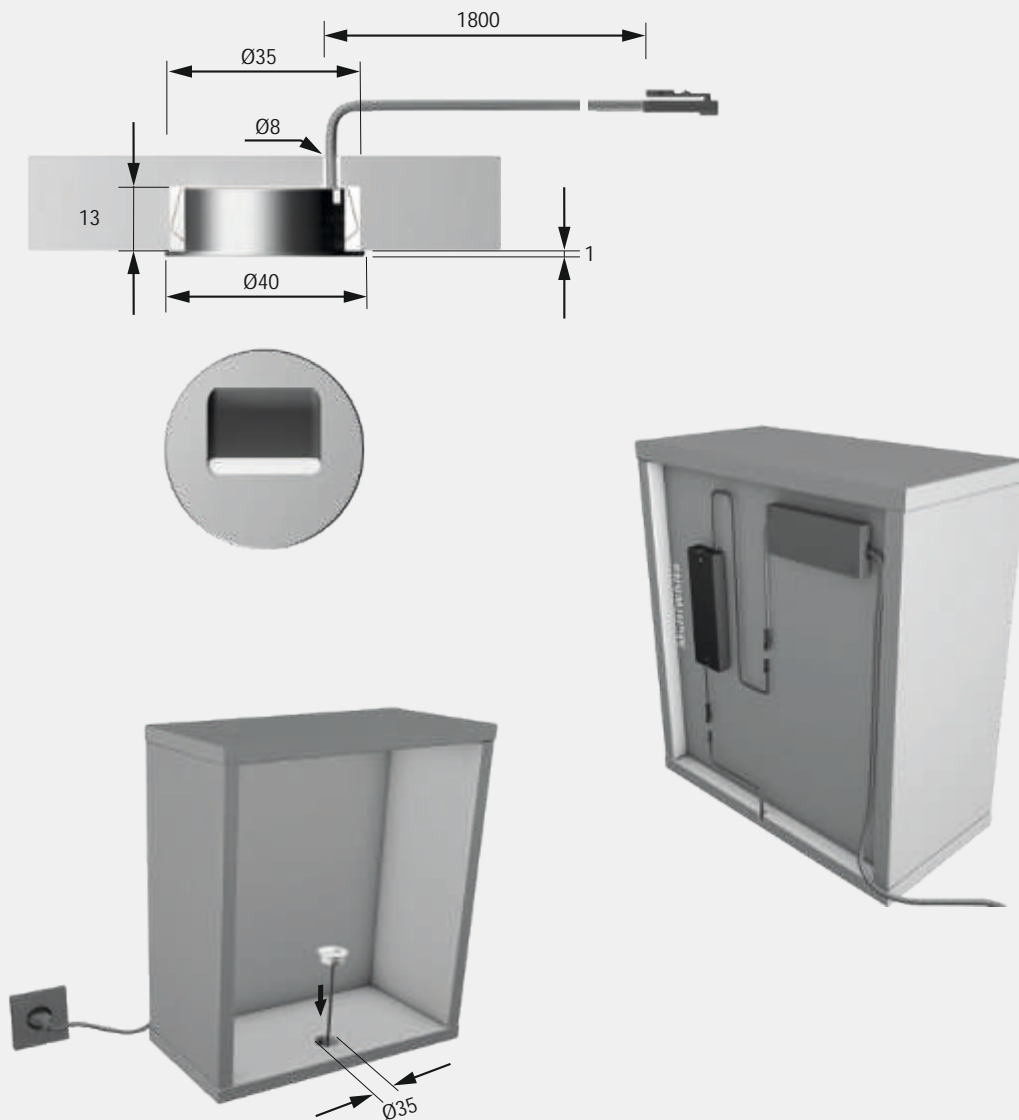
\* VarioWhite Zubehör erforderlich

\*\* Weiteres Zubehör im Kapitel Schalltechnik/EVGs und Leitungen

## Lichtverteilungsdiagramm 60°



## Montagezeichnung







## Sonderleuchten

### Licht für spezielle Anwendungen

Licht, das Rückwände inszeniert, auf Bewegung reagiert oder in gleich zwei Richtungen strahlt – diese und weitere Möglichkeiten eröffnet das breite Spektrum der Sonderleuchten.





## SlimLine

### Produktvorteile

- ▶ Filigrane schlanke Leuchte
- ▶ Montiert nahezu unsichtbar
- ▶ Auch einfach zum Nachrüsten

### Produkteigenschaft

- ▶ Aufschraubbar
- ▶ Hohe Helligkeit

### Anwendung

- ▶ Auf Schränken
- ▶ Über Spiegeln

### Bestellhinweis

- ▶ Zum Anschluss an die Hausinstallation empfehlen wir unsere dimmbaren EVG oder Smartempfänger.

### Technische Details

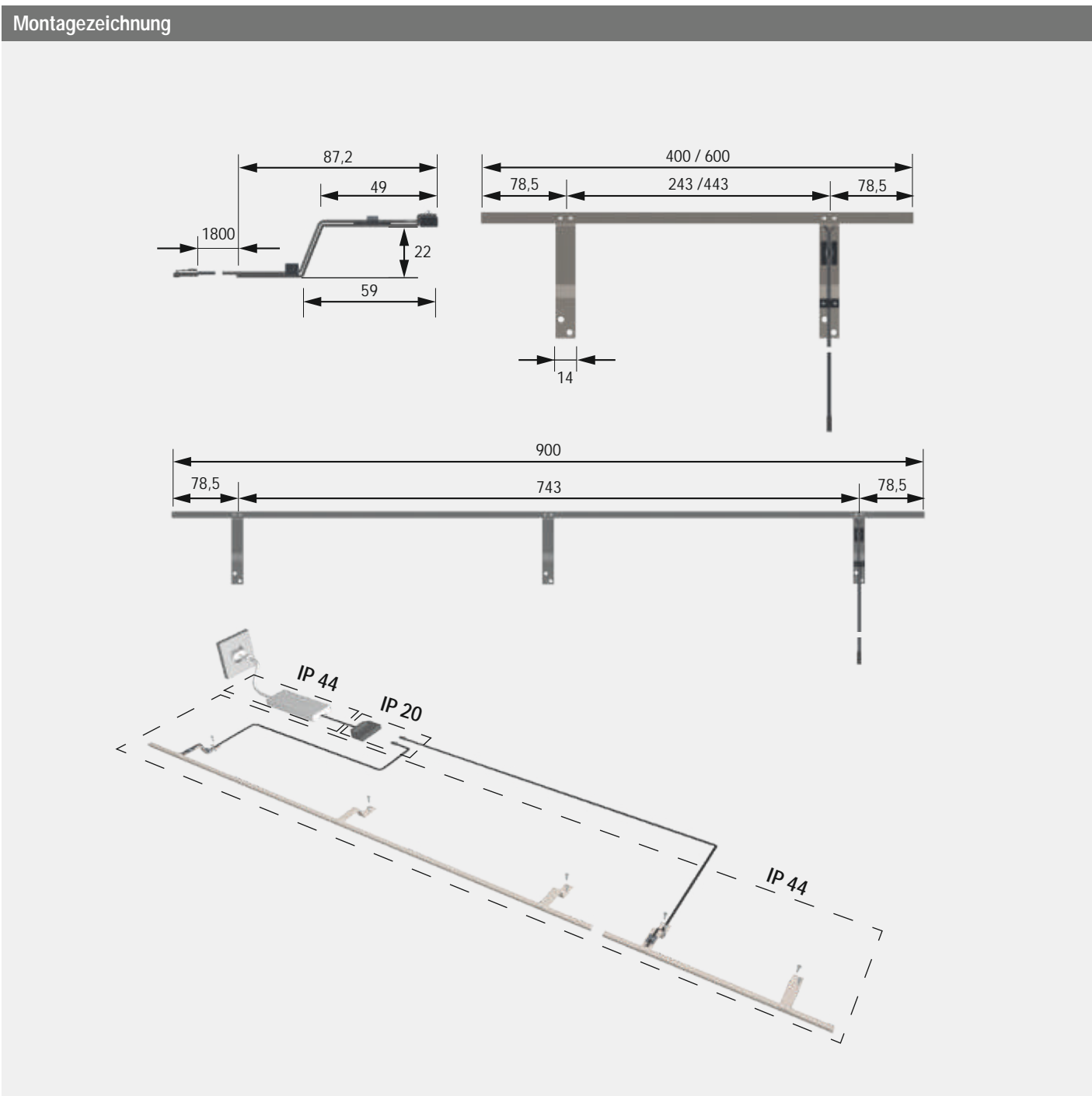
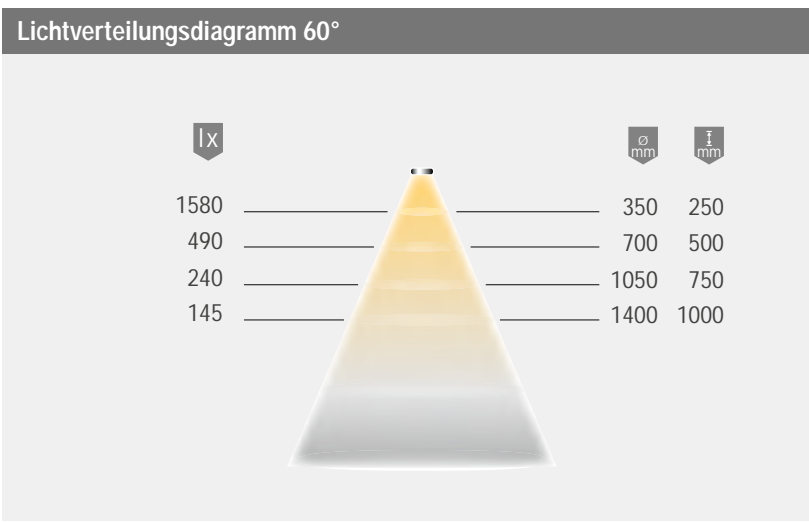


Leuchtentyp:	LED-Anbauleuchte
Beleuchtungsart:	Funktionsbeleuchtung
Oberfläche:	Aluminium-Optik
Betriebsspannung:	12 Volt DC
Lichtfarbe:	NeutralWeiß
Farbwiedergabe:	RA >80
Lichtstrom:	310 lm/500 lm/740 lm
Effizienz Leuchte:	65 lm/W
Effizienz Lichtquelle:	90 lm/W
Lebensdauer:	40.000 h (L70)
Leistungsaufnahme:	max. 11,4 W
Dimmbar:	Ja/PWM/Smart.home
Ausstrahlungswinkel:	120°
Halbwertswinkel:	60°
Kennzeichen:	c X 3 M
Schutzart:	IP 44 (montiert)
Zuleitung:	1800 mm
Steckverbindung:	LED-Mini-Steckverbindung M1
Anschluss an:	LED-Vorschaltgerät

SlimLine		NeutralWeiß
400 mm (4,8 W)	3377055233	41,46 €
600 mm (7,8 W)	3377055236	46,82 €
900 mm (11,4 W)	3377055234	62,04 €

Zubehör*	
LED-Vorschaltgerät 20 W mit Euroflachstecker	3377055001 25,72 €
M1 Verlängerungsleitung 1800 mm	3377049035 3,22 €
M1 3-fach Verteiler 180 mm	3377055163 2,68 €
M1 6-fach Verteiler 2000 mm	3377049040 6,76 €

\* Weiteres Zubehör im Kapitel Schalltechnik/EVGs und Leitungen



Sonderleuchten



## Line Plus

### Produktvorteile

- ▶ Schrankaufbauleuchte
- ▶ Filigranes Design

### Produkteigenschaft

- ▶ Nachträglich am Möbel anbaubar

### Anwendung

- ▶ Kleiderschränke

### Bestellhinweis

- ▶ Zur Kombination von Leuchte und Vorschaltgerät bitte Piktogramme beachten!
- ▶ Verpackungseinheit besteht aus 1 Stück
- ▶ LED-Vorschaltgerät mit Fußtretscharter ist im Set enthalten

### Technische Details

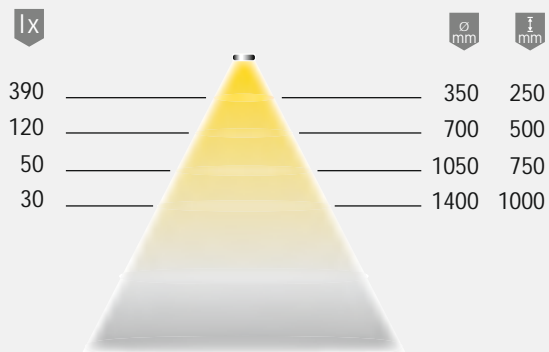


Leuchtentyp:	LED-Anbauleuchte
Beleuchtungsart:	Akzentbeleuchtung
Oberfläche:	Aluminium-Optik
Betriebsspannung:	12 Volt DC
Lichtfarbe:	KaltWeiß
Farbwiedergabe RA:	> 80
Energieeffizienz:	A++
	40 lm / W
Lebensdauer:	30.000 h (L70)
Leistungsaufnahme:	max. 2,2 W
Dimmbar:	Ja
Ausstrahlungswinkel:	70
Kenntzeichen:	c 3 M M
Schutzart:	IP 20
Zuleitung:	1500 mm
Steckverbindung:	LED-Mini-Steckverbindung M1
Anschluss an:	LED-Vorschaltgerät

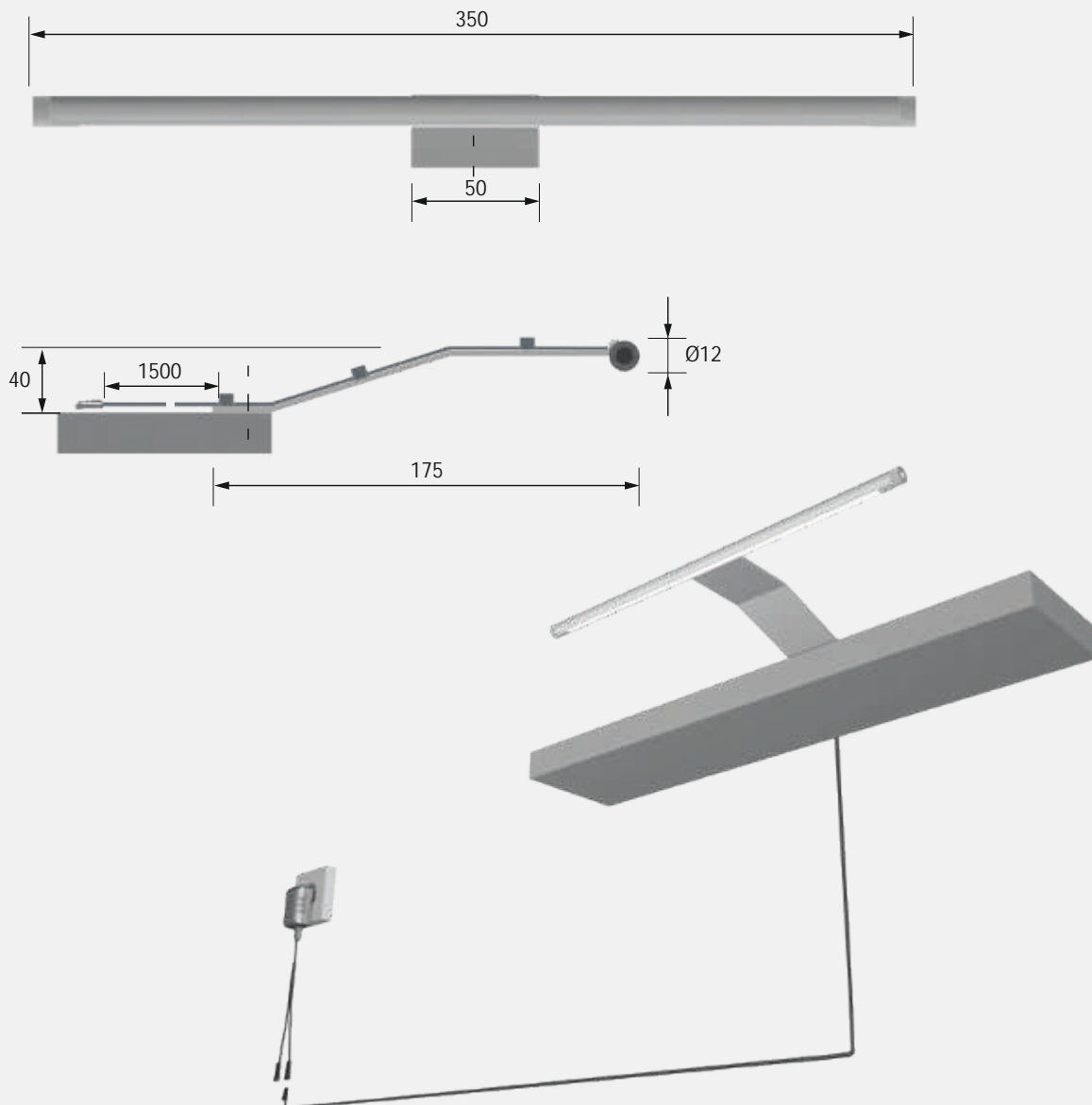
### Line Plus

	KaltWeiß	
1er-Set Aluminium-Optik mit Stecker-EVG	3377045250	35,30 €
2er-Set Aluminium-Optik mit Stecker-EVG	3377045255	71,40 €
Einzelleuchte ohne Stecker-EVG	3387100007	24,08 €

## Lichtverteilungsdiagramm / 70° (Länge 600 mm)



## Maßzeichnung / Montage





## Ice

### Produktvorteile

- ▶ Nachträglich ins Möbel integrierbar
- ▶ Lichtkegel nach oben und unten abstrahlend
- ▶ Mit wenig Aufwand einen großen Effekt erzielen

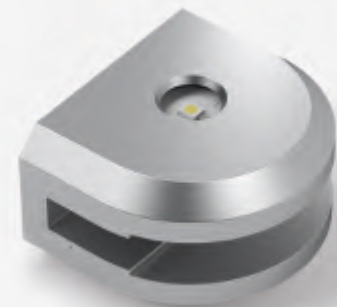
### Produkteigenschaft

- ▶ An Glasböden von 6 oder 8 mm verwendbar

### Anwendung

- ▶ Zum Aufstecken auf einen Glasboden

### Technische Details



12 V

Leuchtentyp:	LED-Anbauleuchte
Beleuchtungsart:	Akzentbeleuchtung
Oberfläche:	Aluminium-Optik
Betriebsspannung:	12 Volt DC
Lichtfarbe:	WarmWeiß
Farbwiedergabe:	RA >90
Lichtstrom Leuchte:	40 lm
	2 x 20 lm (unten /oben)
Lebensdauer:	40.000 h (L70)
Leistungsaufnahme:	0,9 W
Dimmbar:	Ja/PWM/Smart.home
Ausstrahlungswinkel:	90°
Halbwertswinkel:	60°
Kennzeichen:	c X 3 M
Schutzart:	IP 20
Zuleitung:	1800 mm
Steckverbindung:	LED-Mini-Steckverbindung M1
Anschluss an:	LED-Vorschaltgerät

### Ice

#### WarmWeiß

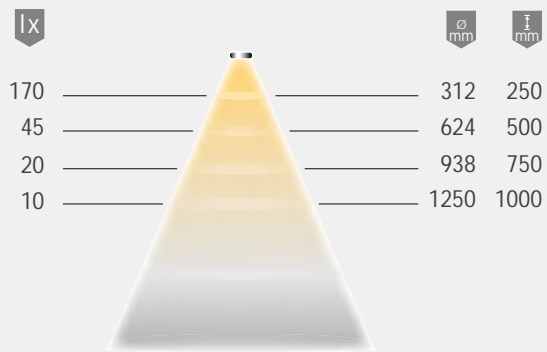
Aluminium-Optik	3377055375	20,80 €
-----------------	------------	---------

### Zubehör\*

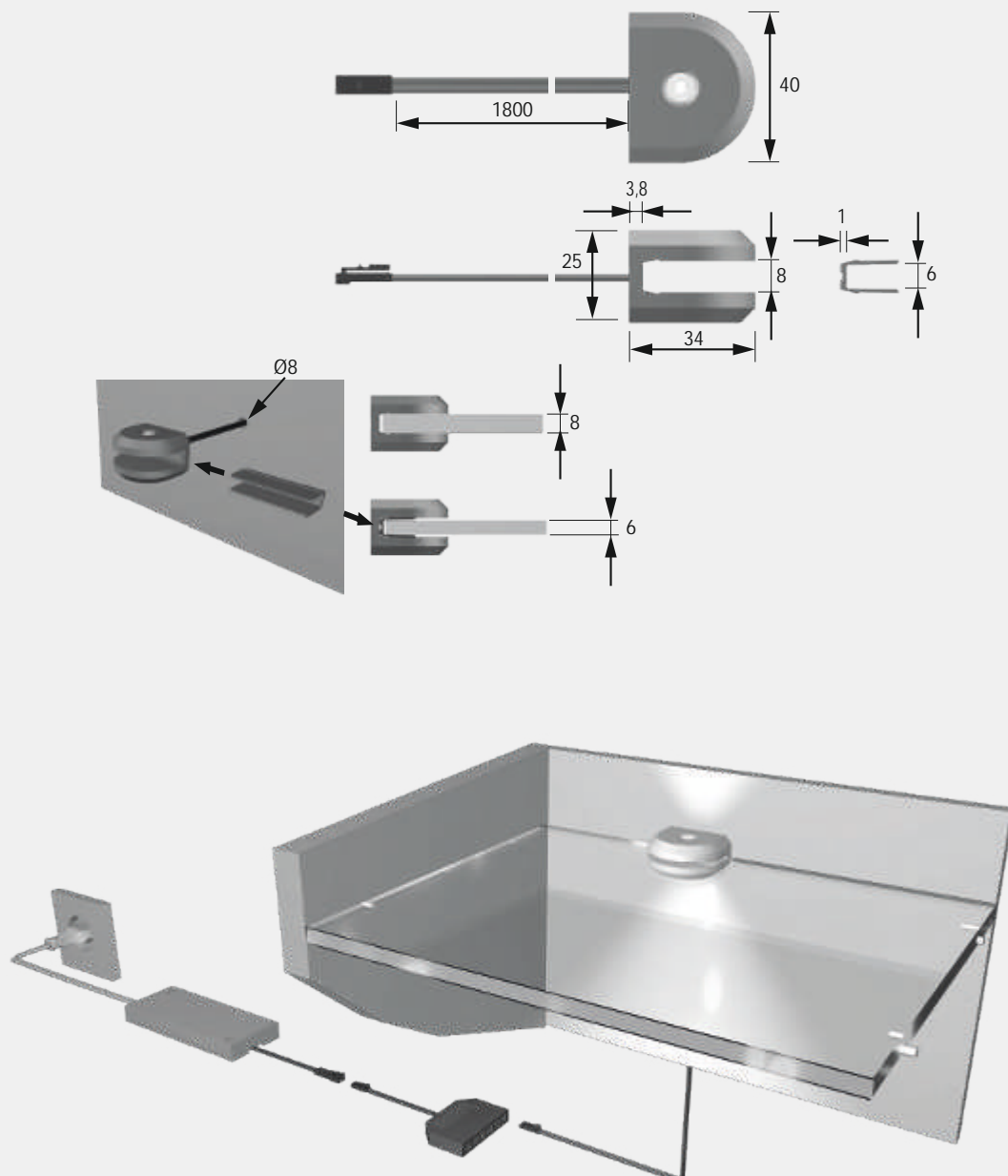
LED-Vorschaltgerät 6 W mit Euroflachstecker	3377049010	16,90 €
M1 Verlängerungsleitung 1800 mm	3377049035	3,22 €
M1 3-fach Verteiler 180 mm	3377055163	2,68 €
M1 6-fach Verteiler 2000 mm	3377049040	6,76 €

\* Weiteres Zubehör im Kapitel Schalttechnik/EVGs und Leitungen

## Lichtverteilungsdiagramm 60°



## Montagezeichnung





## LuckyLite Pro

### Produktvorteile

- ▶ Akkubetrieben, wiederaufladbar über Micro USB
- ▶ Keine Kabelverlegung notwendig

### Produkteigenschaft

- ▶ Werkzeuglose Montage möglich
- ▶ Nachträglich ins Möbel integrierbar
- ▶ Integrierter Bewegungsmelder

### Anwendung

- ▶ Hinter Möbeltüren

### Bestellhinweis

- ▶ Inklusive 0,2 m USB Ladekabel
- ▶ USB-Ladegeräte sind separat zu bestellen

### Technische Details



Leuchtentyp:	LED-Anbauleuchte
Beleuchtungsart:	Akzentbeleuchtung
Oberfläche:	Aluminium-Optik
Lichtfarbe:	NeutralWeiß
Farbwiedergabe:	RA >80
Lichtstrom:	30 lm
Lebensdauer:	20.000 h (L70)
Dimmbar:	Nein
Ausstrahlungswinkel:	90°
Halbwertswinkel:	20°
Kennzeichen:	c X 3 M
Schutzart:	IP 20
Ladeanschluss:	Micro USB
Bewegungsmelder	
Erfassungswinkel	120°
Reichweite	2 m
Nachlaufzeit:	10 Sekunden

### LuckyLite Pro

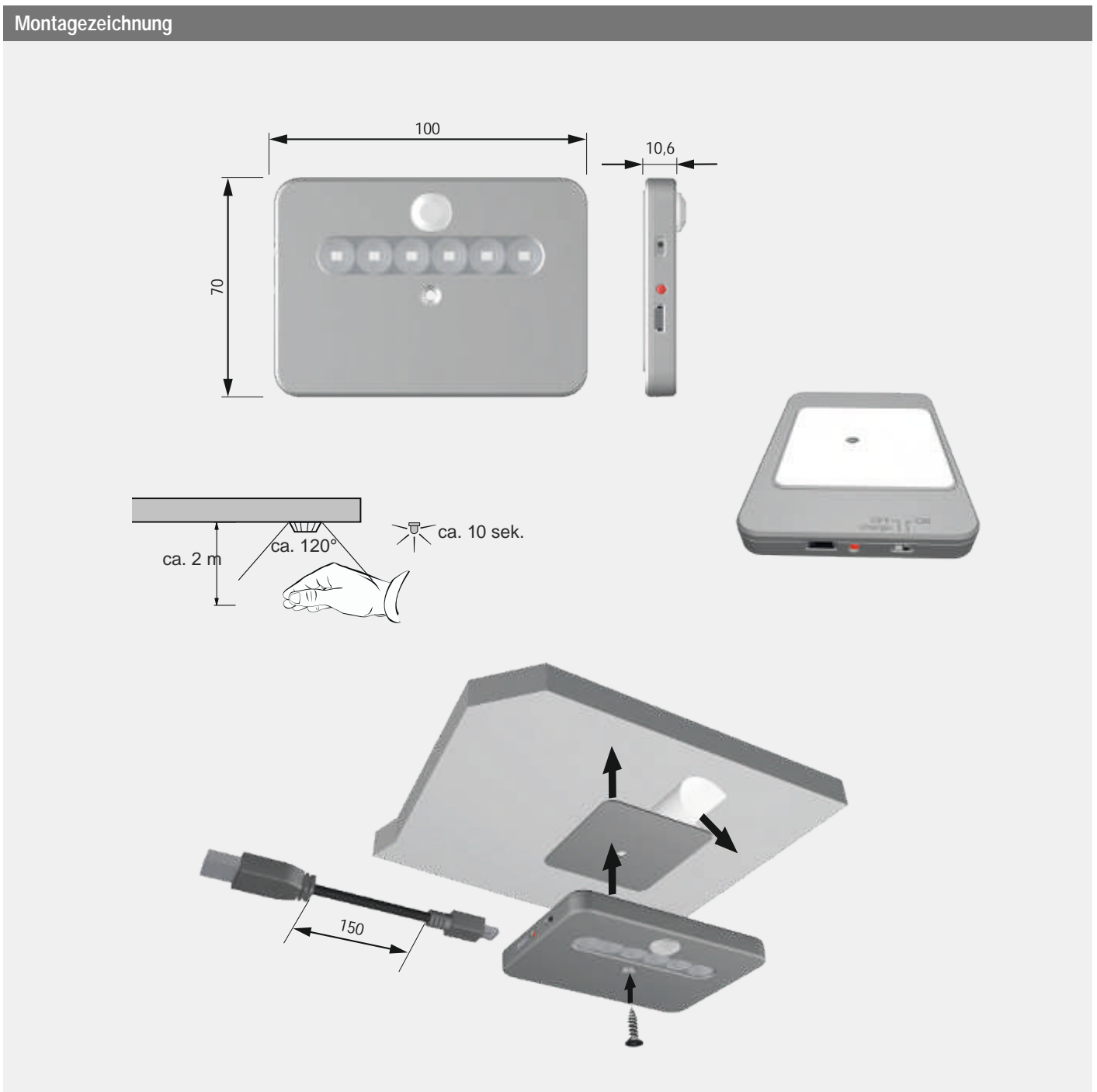
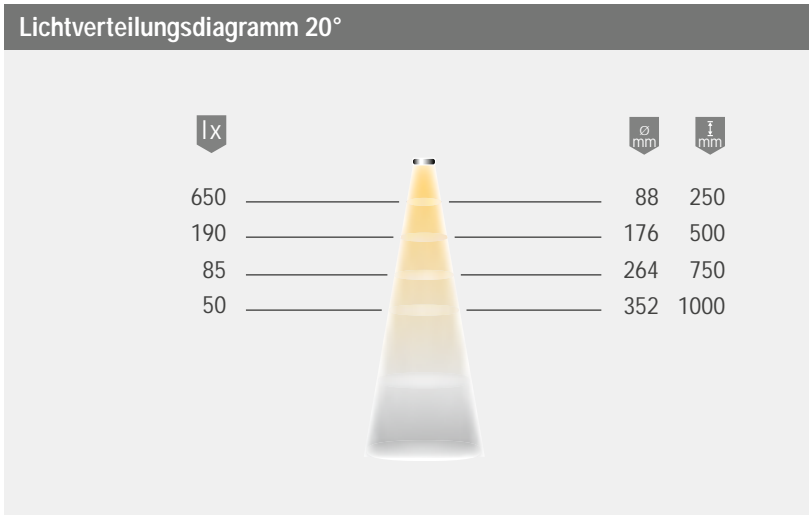
	NeutralWeiß	
Aluminium-Optik	3377055272	33,92 €

### Zubehör\*

USB-Ladegerät	3377045055	9,86 €
---------------	------------	--------

\* Weiteres Zubehör im Kapitel Schalttechnik/EVGs und Leitungen





Sonderleuchten



## Reload

### Produktvorteile

- ▶ Wiederaufladbare mobile Akku-Anbauleuchte mit integriertem Bewegungsmelder
- ▶ Einfache und kabellose Montage mittels mitgelieferten Befestigungswinkel
- ▶ Leuchtmittel mit nicht gebündeltem Licht erzeugt eine diffuse Lichtabstrahlung mit weichen Schatten.

### Produkteigenschaft

- ▶ Betriebszeit: 9 Stunden
- ▶ Ladezeit: 3 Stunden (an PCs oder mobilen Endgeräten mit USB-Buchse)
- ▶ Mit 600 mm Ladekabel und USB-Micro-Anschluss
- ▶ Manueller Ein/Aus-Schalter.
- ▶ Die Reichweite des Bewegungsmelders beträgt 2-3 m.
- ▶ Zum Nachrüsten in vorhandenen Möbeln

### Anwendung

- ▶ Schrankinnenbeleuchtung
- ▶ Schubkästen
- ▶ Klappenfächer

### Bestellhinweis

- ▶ Micro-USB-Steckernetzteil ist separat zu bestellen

### Technische Details



Leuchtentyp:	LED-Akku-Anbauleuchte
Beleuchtungsart:	Funktionsbeleuchtung
Oberfläche:	Titan
Betriebsspannung:	5 Volt DC
Lichtfarbe:	NeutralWeiß (4.000 K)
Energieeffizienz	
Lichtquelle:	90 lm / W
Farbwiedergabe RA:	> 80
Leistungsaufnahme:	0.5 W
Ausstrahlungswinkel:	30°
Kennzeichen:	C 3 M M v
Zuleitung:	600 mm Ladekabel mit Micro-USB
Reichweite:	2 - 3 m
Nachlaufzeit:	20 s
Befestigung:	anschraubbarer Halteclip
Akku:	LI-ION-Akku mit 1.400 mA
Ladezeit:	3 h
Betriebszeit:	9 h
Ladezyklen:	800 - 1000 mal
Schutzart:	IP 20

### Reload

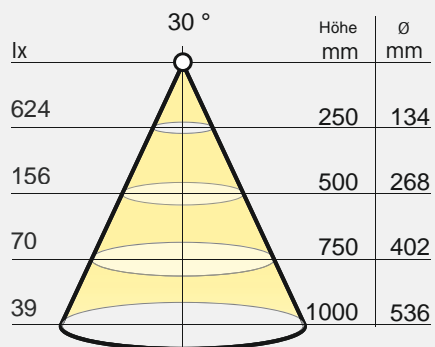
	NeutralWeiß	
Reload	3377045300	26,72 €

### Zubehör\*

Micro-USB-Steckernetzteil	3377048115	12,82 €
---------------------------	------------	---------

\* Weiteres Zubehör im Kapitel Schaltungstechnik/EVGs und Leitungen

## Lichtverteilungsdiagramm / 30°

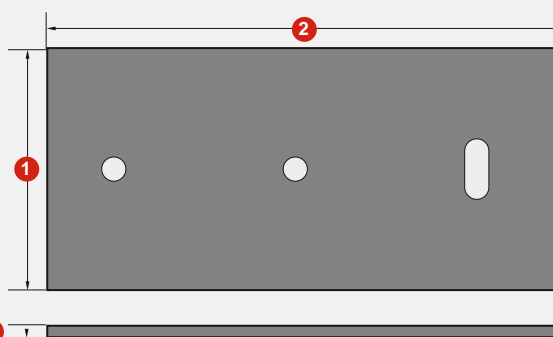
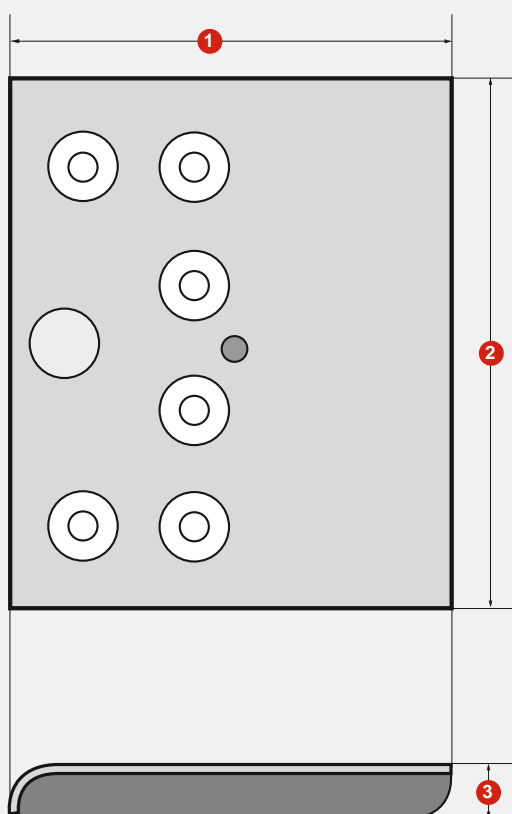


Bei den Angaben zur Lichtverteilung handelt es sich um die gültigen Werte zum Zeitpunkt der Erstellung.

## Lichtbox



## Maßzeichnung / Anschlussmöglichkeiten



Montageclip zum Anschrauben

Direktanschluss an PC, mobile Endgeräte oder dem optionalen Stecker- Netzteil



### Maße Reload

	Reload (mm)	Montageclip (mm)
1. Breite	85	40
2. Länge	102	85
3. Höhe	10	2



## LitePipe

### Produktvorteile

- ▶ Schaltet durch Bewegungsmelder
- ▶ Individuell kürzbar

### Produkteigenschaft

- ▶ Belastbar bis 40 kg/m
- ▶ Nachträglich ins Möbel integrierbar

### Anwendung

- ▶ Kleiderschränke
- ▶ Garderoben

### Technische Details



Leuchtentyp:	LED-Kleiderstangenleuchte
Beleuchtungsart:	Funktionsbeleuchtung
Oberfläche:	Aluminium
Betriebsspannung:	12 Volt DC
Lichtfarbe:	WarmWeiß/ NeutralWeiß
Farbwiedergabe:	RA >80
Lichtstrom:	220 lm/m
Effizienz Leuchte:	44 lm/W
Lichtquelle:	80 lm/W
Lebensdauer:	30.000 h (L70)
Leistungsaufnahme:	max. 5,5 W
Dimmbar:	Nein
Ausstrahlungswinkel:	90°
Halbwertswinkel:	60°
Kenzeichen:	C X 3 M
Schutzart:	IP 20
Zuleitung:	2000 mm
Bewegungsmelder	
Erfassungswinkel:	60°
Reichweite:	2 m
Nachlaufzeit:	40 Sekunden
Steckverbindung:	LED-Mini- Steckverbindung M1
Anschluss an:	LED-Vorschaltgerät

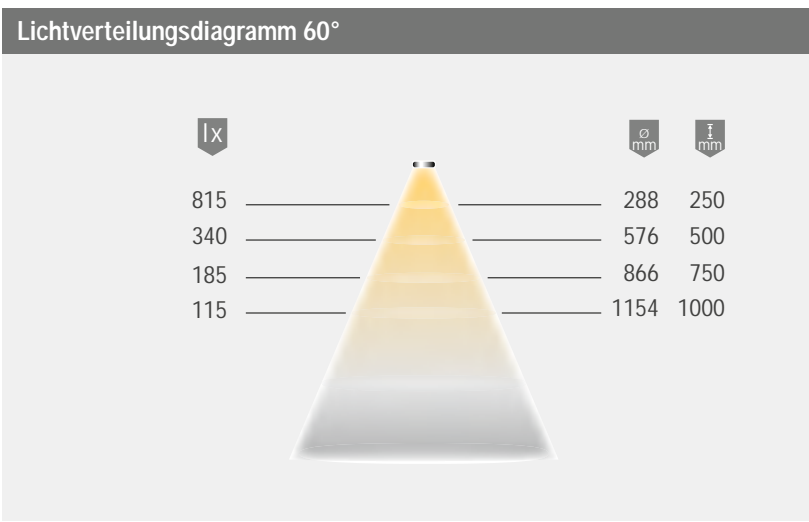
### LitePipe

	WarmWeiß	NeutralWeiß	
1000 mm (max. 5,0 W)	3377056785	3377055005	89,40 €
1200 mm (max. 5,5 W)	3377056774	3377055000	97,80 €

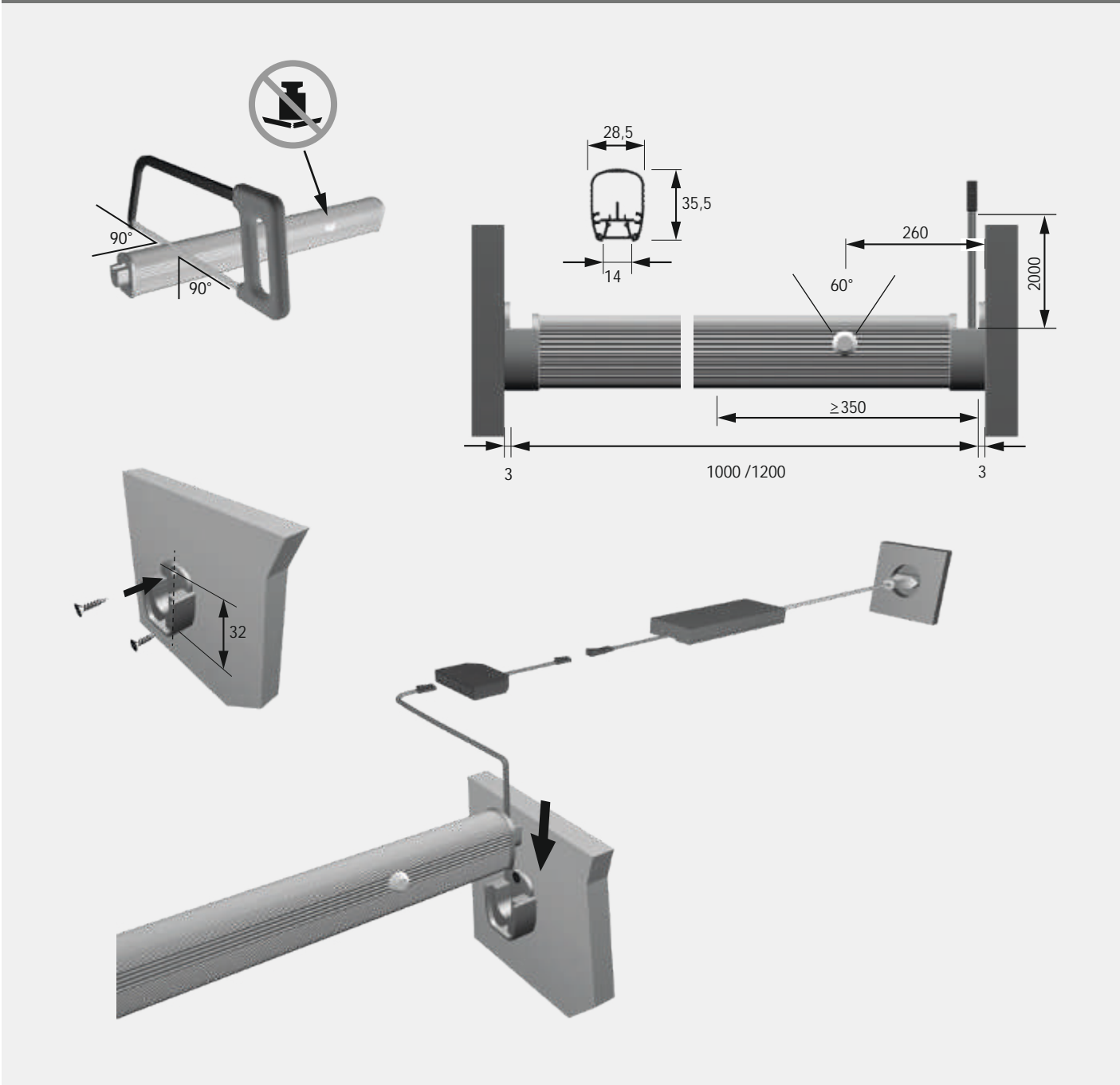
### Zubehör\*

LED-Vorschaltgerät 6 W mit Euroflachstecker	3377049010	16,90 €
LED-Vorschaltgerät 20 W mit Euroflachstecker	3377055001	25,72 €
M1 Verlängerungsleitung 1800 mm	3377049035	3,22 €
M1 3-fach Verteiler 180 mm	3377055163	2,68 €
M1 6-fach Verteiler 2000 mm	3377049040	6,76 €

\* Weiteres Zubehör im Kapitel Schalttechnik/EVGs und Leitungen



**Montagezeichnung** **Individuell kürzbar**



Sonderleuchten



## InnoLine Plus

### Produktvorteile

- ▶ Schubkastenbeleuchtung
- ▶ Keine Dunkelzonen
- ▶ Integrierter Infrarot-Sensorschalter

### Produkteigenschaft

- ▶ Nachträglich ins Möbel integrierbar

### Anwendung

- ▶ Schubkästen und Auszüge

### Bestellhinweis

- ▶ Bei Bestellung Artikelnummer und Korpusinnenmaß in mm angeben
- ▶ Kabelkanal bei Bedarf separat bestellen

### Technische Details



12 V

Leuchtentyp:	LED-Anbauleuchte
Beleuchtungsart:	Funktionsbeleuchtung
Oberfläche:	Aluminium
Betriebsspannung:	12 Volt DC
Lichtfarbe:	NeutralWeiß
Farbwiedergabe:	RA >80
Lichtstrom:	158 lm/m
Effizienz Leuchte:	34 lm/W
Effizienz Lichtquelle:	70 lm/W
Sensorreichweite:	3-50mm
Lebensdauer:	30.000 h (L70)
Leistungsaufnahme:	siehe Bestelltabelle
Dimmbar:	Nein
Ausstrahlungswinkel:	90°
Halbwertswinkel:	50°
Kennzeichen:	c X 3 M
Schutzart:	IP 20
Zuleitung:	2400 mm
Steckverbindung:	LED-Mini-Steckverbindung M1 LED-Vorschaltgerät
Anschluss an:	

### InnoLine Plus\*

	NeutralWeiß	
200-300 mm (max. 1,4 W)	3377056130	40,38 €
301-400 mm (max. 1,8 W)	3377056125	43,14 €
401-500 mm (max. 2,3 W)	3377056100	45,30 €
501-600 mm (max. 2,8 W)	3377056085	49,90 €
601-700 mm (max. 3,2 W)	3377056090	53,36 €
701-800 mm (max. 3,8 W)	3377056105	56,24 €
801-900 mm (max. 4,2 W)	3377056115	59,36 €
901-1000 mm (max. 4,7 W)	3377056095	62,94 €
1001-1100 mm (max. 5,2 W)	3377056120	64,12 €
1101-1200 mm (max. 5,7 W)	3377056110	70,84 €

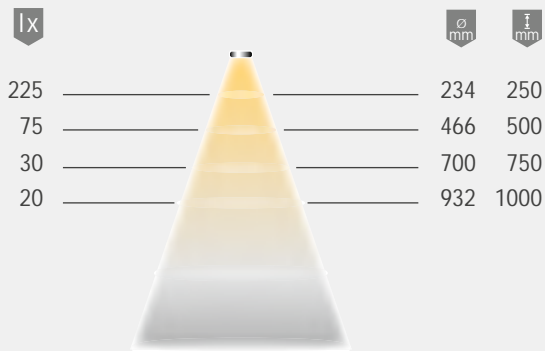
### Zubehör\*\*

Kabelkanal selbstklebend 1000 mm, weiß	3377055268	5,50 €
LED-Vorschaltgerät 20 W mit Euroflachstecker	3377055001	25,72 €
M1 Verlängerungsleitung 1800 mm	3377049035	3,22 €
M1 3-fach Verteiler 180 mm	3377055163	2,68 €
M1 6-fach Verteiler 2000 mm	3377049040	6,76 €

\* Fixlängen auf Maß konfektionierbar ab Stückzahl 1

\*\* Weiteres Zubehör im Kapitel Schalltechnik/EVGs und Leitungen

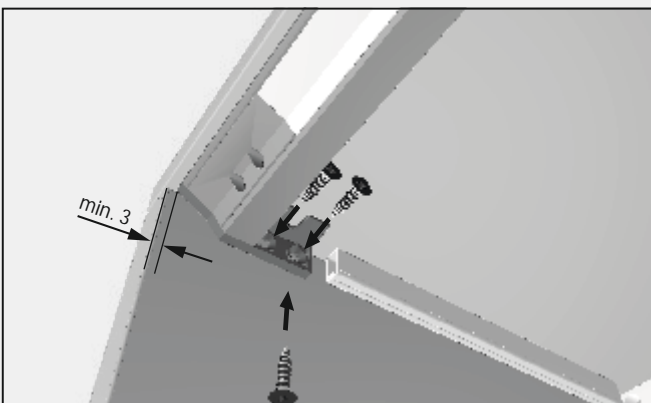
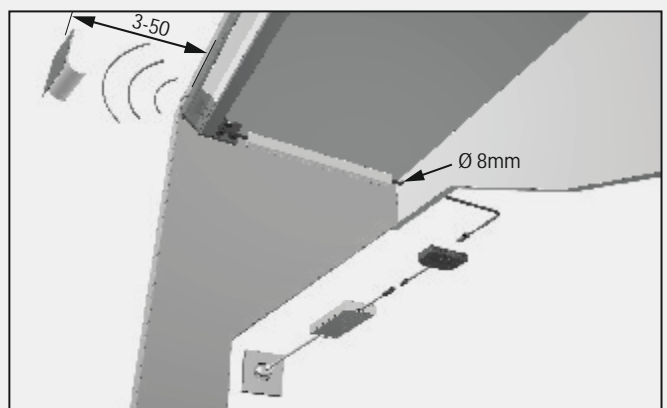
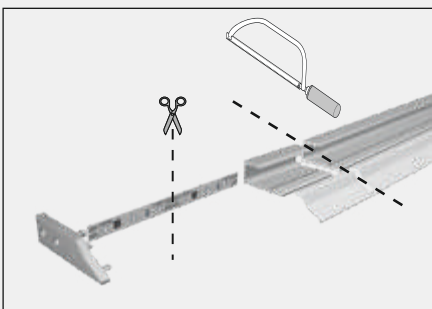
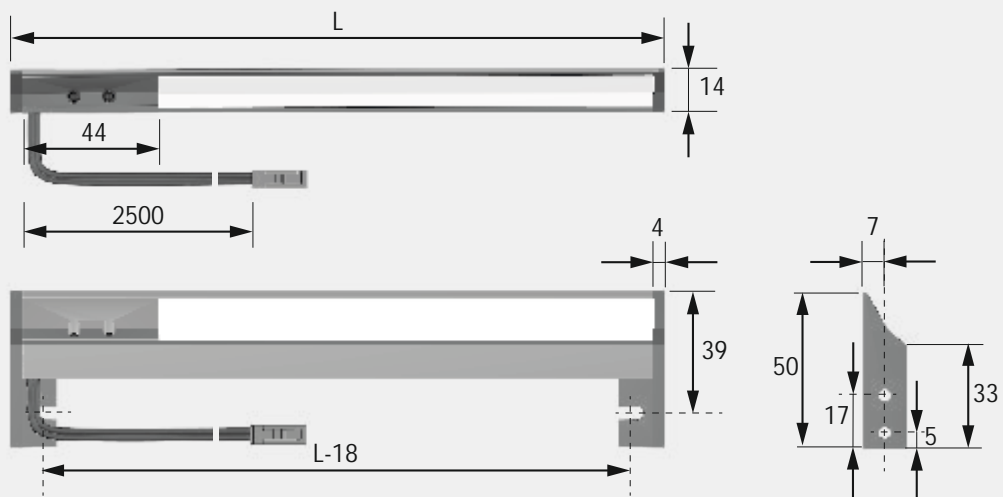
## Lichtverteilungsdiagramm 50°



## Montagezeichnung

Individuell kürzbar

Leuchte kann auf Maß gefertigt werden





## LuckyLine

### Produktvorteile

- ▶ Laufzeit individuell einstellbar
- ▶ Vielfältige Anbauwinkel für variablen Einsatz

### Produkteigenschaft

- ▶ Nachträglich ins Möbel integrierbar
- ▶ Zeitgesteuerte Abschaltung
- ▶ Integrierter Bewegungsmelder

### Anwendung

- ▶ Orientierungsleuchte unter dem Bett
- ▶ Schrankinnenbeleuchtung

### Bestellhinweis

- ▶ Set enthält 2 Leuchten, 1 Verlängerung, Winkelbefestigungen, 1 LED-Stecker Vorschaltgerät

### Technische Details



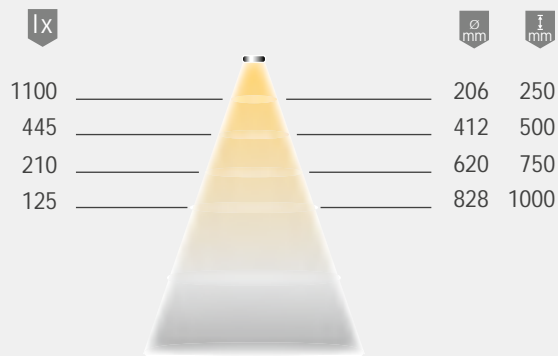
Leuchtentyp:	LED-Anbauleuchte
Beleuchtungsart:	Orientierungsbeleuchtung
Oberfläche:	Aluminium-Optik
Betriebsspannung:	12 Volt DC
Lichtfarbe:	WarmWeiß/ NeutralWeiß
Farbwiedergabe:	RA >80
Lichtstrom:	50 lm je Leuchte
Lebensdauer:	30.000 h (L70)
Leistungsaufnahme:	0,9 W je Leuchte
Dimmbar:	Nein
Ausstrahlungswinkel:	90°
Halbwertswinkel:	45°
Kenzeichen:	c X 3 M
Schutzart:	IP 20
Steckverbindung:	LED Mini-Steckverbindung M1
Anschluss an:	LED-Vorschaltgerät
Erfassungswinkel:	110°
Reichweite:	2 m
Nachlaufzeit:	30 Sekunden bis 5 Minuten
Zuleitung:	1700 mm

### LuckyLine

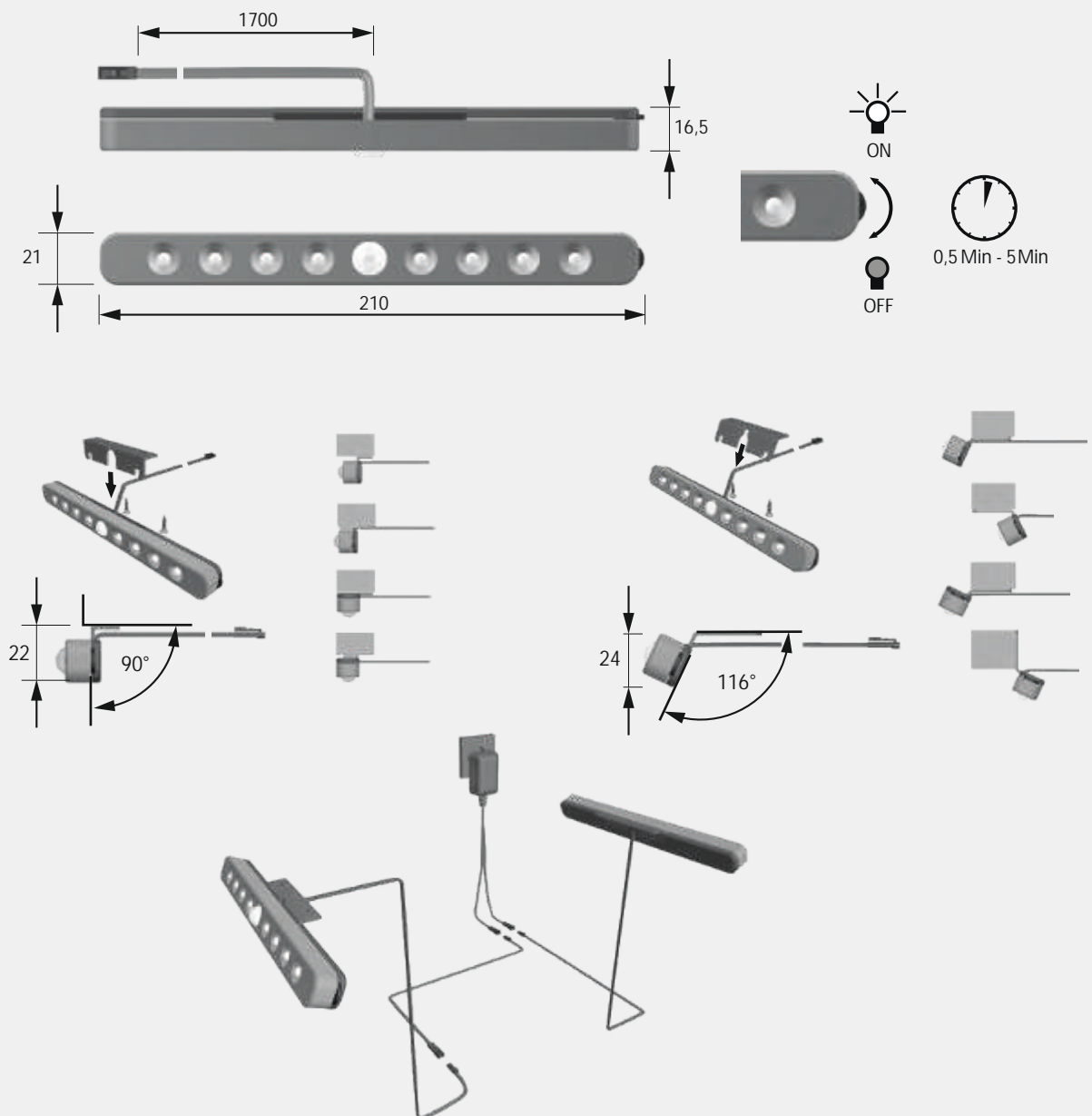
	WarmWeiß	NeutralWeiß	
LuckyLine inklusive Vorschaltgerät (2er-Set)	3377045105	3377045110	64,02 €



## Lichtverteilungsdiagramm 45°



## Montagezeichnung





## QuadroPoint square

### Produktvorteile

- ▶ Besonders geringe Einbautiefe
- ▶ Filigranes Design

### Produkteigenschaft

- ▶ Abdeckung in Edelstahl gebürstet
- ▶ Kann in Schalterdosen befestigt werden
- ▶ Steckverbindung am Gehäuse

### Anwendung

- ▶ Fußboden
- ▶ Küchensockel
- ▶ Treppen

### Bestellhinweis

- ▶ Zuleitung kann auf 10 m verlängert werden

### Technische Details



12 V

Leuchtentyp:	LED-Einbauleuchte
Beleuchtungsart:	Akzent-/ Orientierungs- beleuchtung
Oberfläche:	Edelstahl-Optik
Betriebsspannung:	12 Volt DC
Lichtfarbe:	NeutralWeiß
Farbwiedergabe:	RA >80
Lichtstrom:	18 lm
Lebensdauer:	30.000 h (L70)
Leistungsaufnahme:	0,6 W
Dimmbar:	Ja/PWM/Smart.home
Ausstrahlungswinkel:	90°
Halbwertswinkel:	60°
Kennzeichen:	c X 3 M
Schutzart:	IP 20
Zuleitung:	3000 mm
Steckverbindung:	LED Mini- Steckverbindung M1
Anschluss an:	LED-Vorschaltgerät

### QuadroPoint square

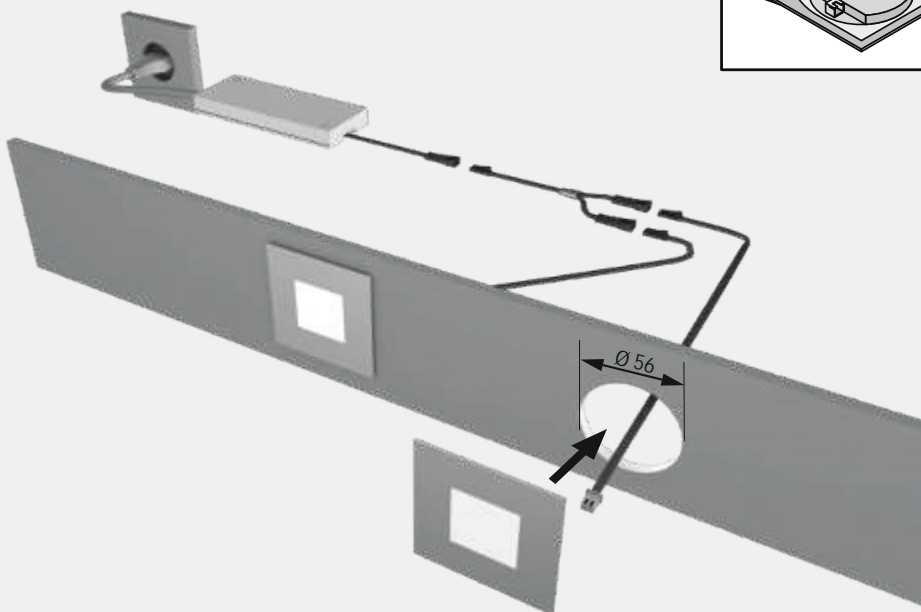
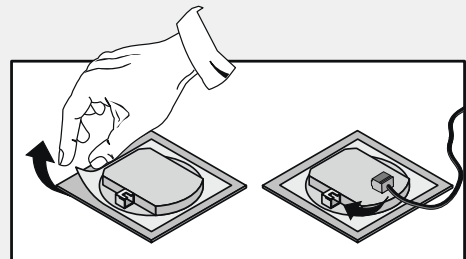
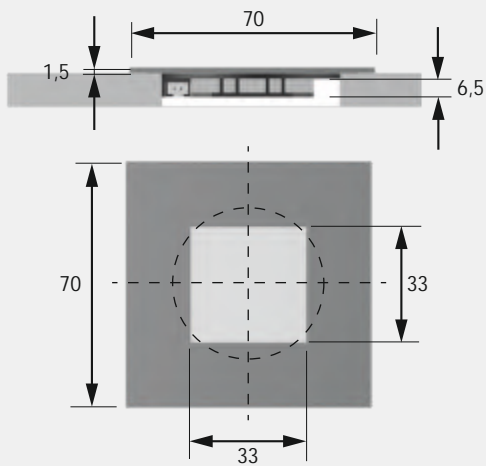
	NeutralWeiß	
Edelstahl-Optik	3377049101	23,76 €

### Zubehör\*

LED-Vorschaltgerät 6 W mit Euroflachstecker	3377049010	16,90 €
M1 Verlängerungsleitung 5000 mm	3377049030	6,00 €
M1 Verlängerungsleitung 1800 mm	3377049035	3,22 €
M1 3-fach Verteiler 180 mm	3377055163	2,68 €
M1 6-fach Verteiler 2000 mm	3377049040	6,76 €

\* Weiteres Zubehör im Kapitel Schalttechnik/EVGs und Leitungen

## Montagezeichnung





## SwanLite

### Produktvorteile

- ▶ Schalter im Leuchtenkopf
- ▶ Einfach zum Nachrüsten
- ▶ Gutes Preis-/Leistungsverhältnis

### Produkteigenschaft

- ▶ Flexibler Schwanenhals
- ▶ Breitstrahlend
- ▶ Drehbarer Leuchtenkopf

### Anwendung

- ▶ Bettkopf
- ▶ Sofa

### Bestellhinweis

- ▶ LED-Stecker Vorschaltgerät und eine Verlängerungsleitung sind im Set enthalten

### Technische Details

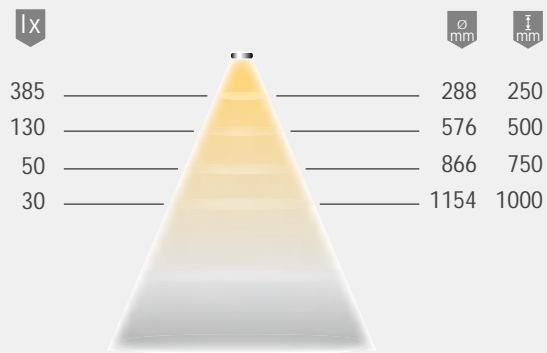


Leuchtentyp:	LED-Anbauleuchte
Beleuchtungsart:	Funktionsbeleuchtung
Oberfläche:	Aluminium-Optik, Chrom, Schwarz Soft Touch
Betriebsspannung:	12 Volt DC
Lichtfarbe:	NeutralWeiß
Farbwiedergabe:	RA >80
Lichtstrom:	100 lm je Leuchte
Lebensdauer:	30.000 h (L70)
Leistungsaufnahme:	1,25 W je Leuchte
Dimmbar:	Nein
LED-Anzahl:	21
Ausstrahlungswinkel:	90°
Halbwertswinkel:	60°
Kennzeichen:	c X 3 M
Schutzart:	IP 20
Zuleitung:	1800 mm
Steckverbindung:	LED Mini-Steckverbindung M1
Anschluss an:	LED-Vorschaltgerät

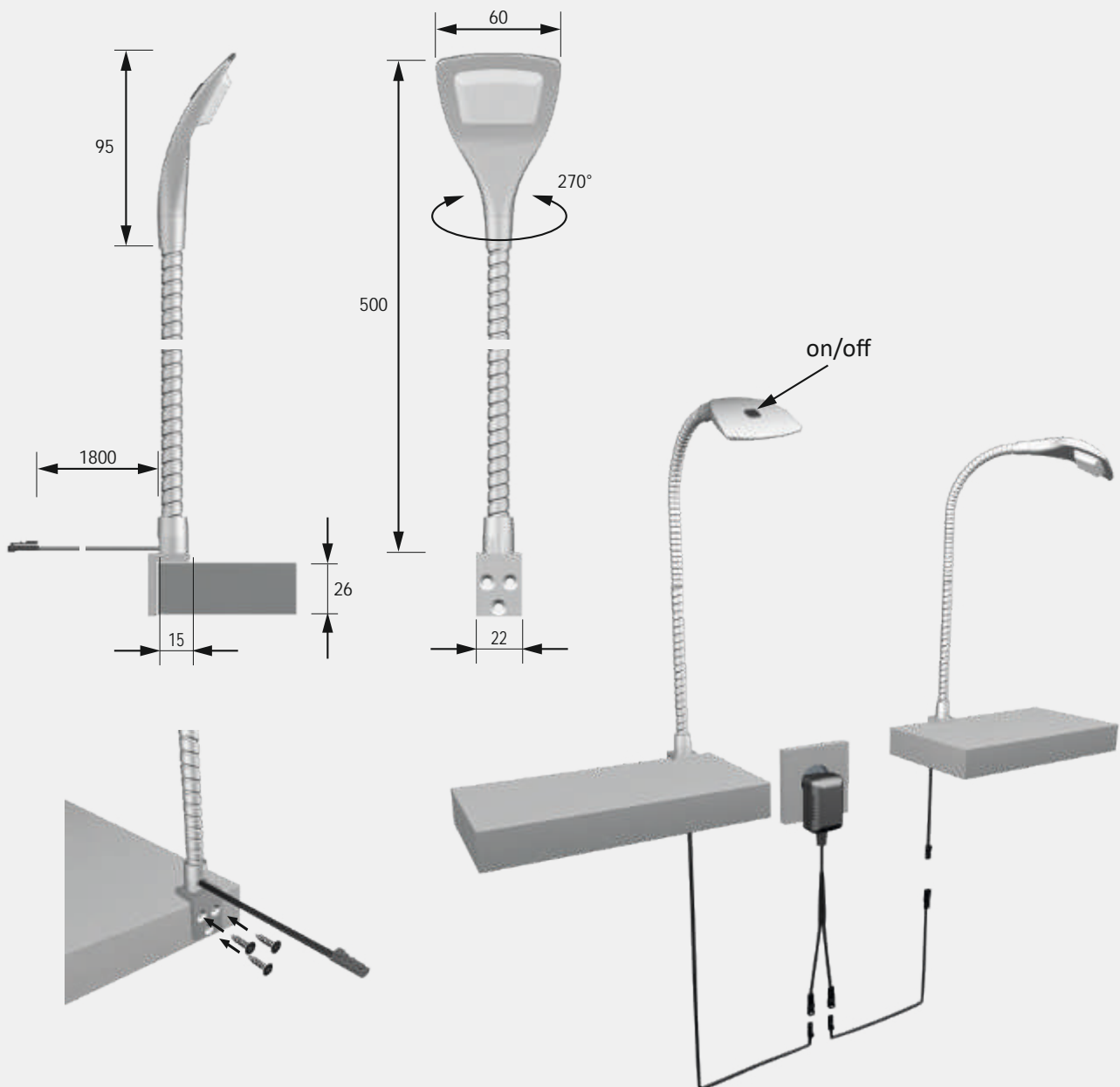
### SwanLite

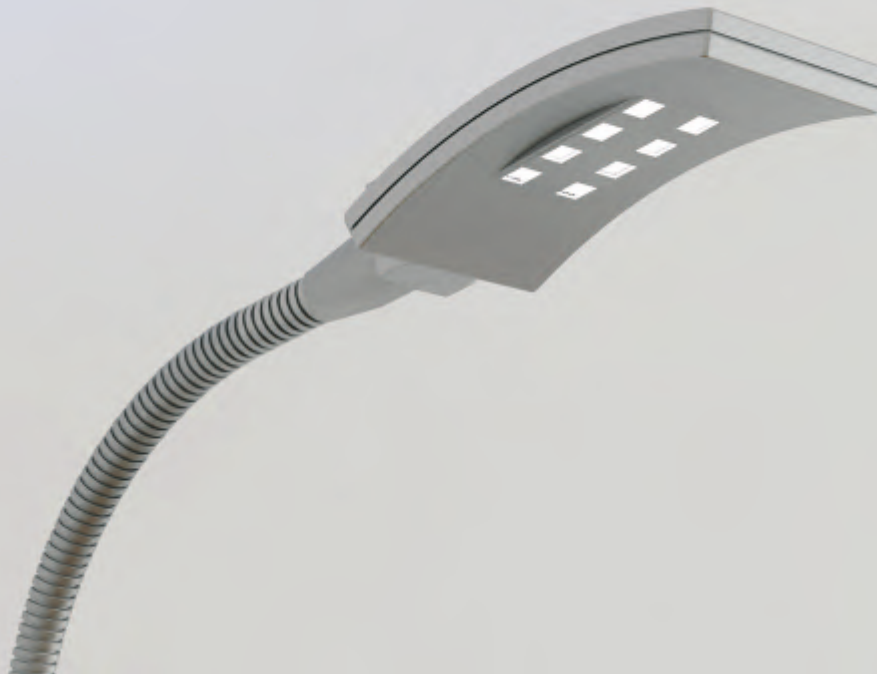
	NeutralWeiß	
2er-Set Aluminium-Optik	3377045150	95,80 €
2er-Set Chrom	3377055410	104,36 €
2er-Set Schwarz Soft Touch	3377056886	95,80 €

## Lichtverteilungsdiagramm 60°



## Montagezeichnung





## Curve Flex

### Produktvorteile

- ▶ Diffuse Lichtverteilung
- ▶ Zusätzliches blaues Orientierungslicht am Leuchtenkopf
- ▶ Der Stufenschalter schaltet das Leselicht und die zusätzliche Orientierungsbeleuchtung (blau)

### Produkteigenschaft

- ▶ Direkte- und indirekte Beleuchtung
- ▶ Mit integriertem Stufenschalter

### Anwendung

- ▶ Leseleuchte

### Bestellhinweis

- ▶ Abdeckkappen zum Anschraubwinkel, Befestigungsmaterial und ein Steckernetzteil sind im Set enthalten

### Technische Details



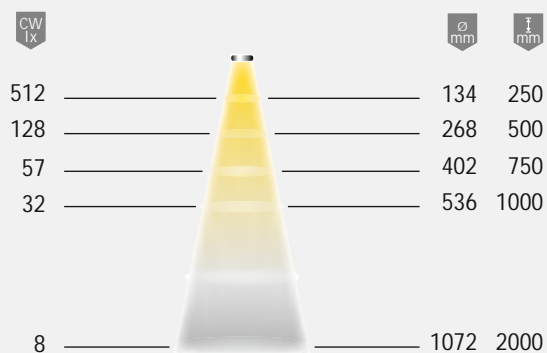
Leuchtentyp:	LED-Anbauleuchte
Beleuchtungsart:	Funktionsbeleuchtung
Oberfläche:	Titan
Betriebsspannung:	12 Volt DC
Lichtfarbe:	weiß = Leselicht, blau = Orientierungslicht 4.000 K, 470 nm
Energieeffizienz	
Lichtquelle:	85 lm / W
Leistungsaufnahme:	1,0 W
Ausstrahlungswinkel:	30°
LED-Anzahl:	8 LED (weiß) 2 SMD LED (blau)
Kennzeichen:	c 3 M M v
Zuleitung:	2000 mm Leitung mit LED-Stecker weiß
Anschluss an:	LED-Vorschaltgerät

### Curve Flex

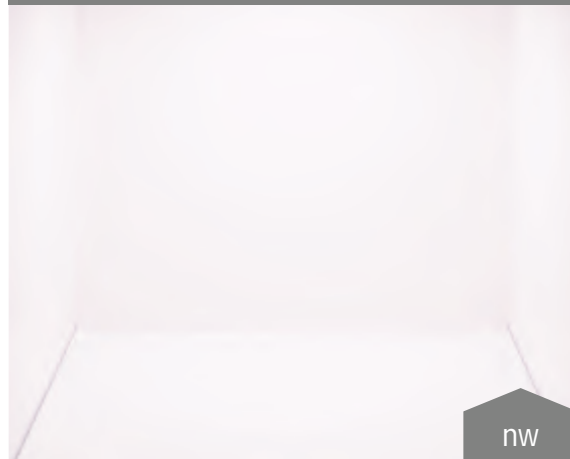
2-er Set

Titan 3377045200 79,30 €

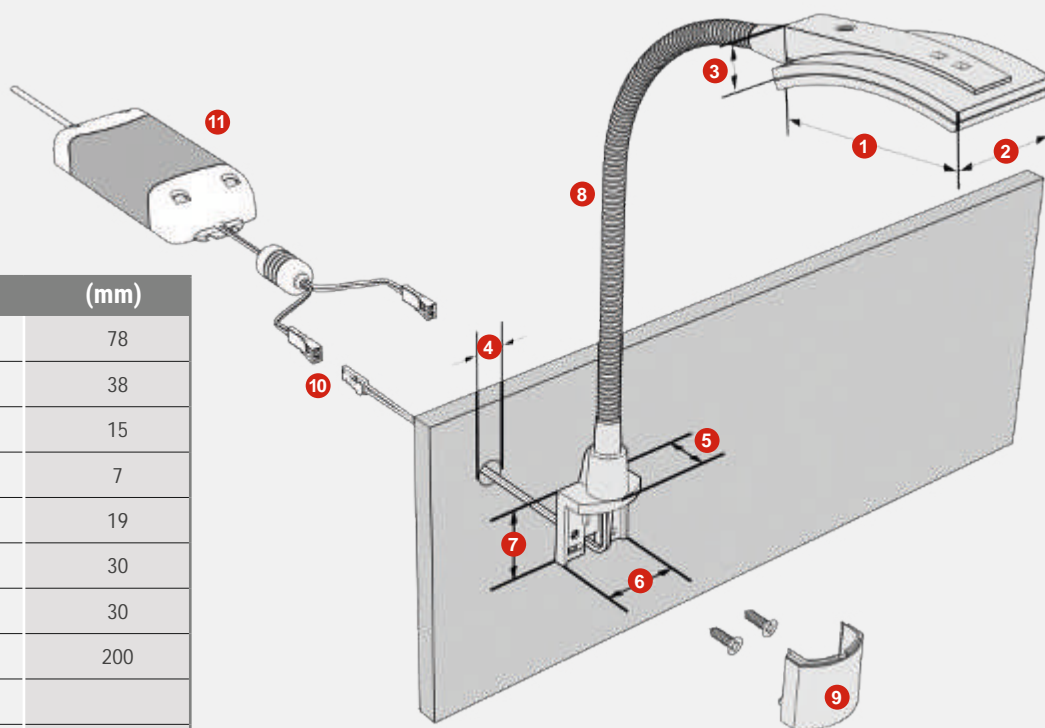
## Lichtverteilungsdiagramm / 30°



## Lichtbox



## Maßzeichnung / Montage



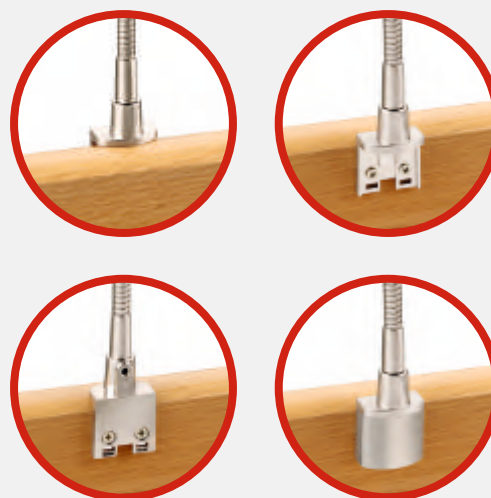
### Maße Curve Flex

(mm)

1. Länge	78
2. Breite	38
3. Höhe	15
4. Bohrdurchmesser	7
5. Tiefe Haltewinkel	19
6. Breite Haltewinkel	30
7. Höhe Haltewinkel	30
8. Flexarm Länge	200
9. Abdeckkappe (enthalten)	
10. LED Stecker zum Anschluss an ein LED-Vorschaltgerät	
11. LED-Vorschaltgerät	

### Befestigung:

- ▶ Mit 2x Spax-Schrauben 3x16mm
- ▶ Zur Montage auf oder hinter der Befestigungsfläche mit Befestigungswinkel
- ▶ Inklusive Abdeckkappe zum Befestigungswinkel, zur Verwendung bei Montage auf der sichtbaren Befestigungsfläche





## Bandi BlueTwo Flexleuchte

### Produktvorteile

- ▶ Flexleuchte mit großer Ausleuchtung
- ▶ Homogene Lichtwirkung
- ▶ Geringe Schattenwirkung

### Produkteigenschaft

- ▶ Unterschiedliche zentrale Schaltmöglichkeiten der einzelnen Leuchte, einer Partnerleuchte oder sogar eines oder mehrerer Multicontroller im selben Raum
- ▶ Mit 400 mm langem Flexarm
- ▶ Zur Montage auf oder hinter der Befestigungsfläche mit Befestigungswinkel und 2x Spax-Schrauben 3x16mm

### Lichtsteuerung

- ▶ Lichtsteuerung der einzelnen Leuchte nur über Schalter am Leuchtenkopf:  
Ein- / Ausschalten, Dimmen, mit Memory-Funktion)

- ▶ Schalten und Dimmen einer Partnerleuchte sowie mehrerer Multicontroller im selben Raum durch Tasten am Leuchtenkopf:  
Taste 1: Ein / Aus / Dimmen  
Taste 2: Schalten + Dimmen von im Raum befindlichen Multicontrollern  
Taste 3: Schalten + Dimmen der Partnerleuchte

### Anwendung

- ▶ Universell anschraubbare Lese- und Arbeitsleuchte im Schlafbereich, am Arbeitsplatz

### Bestellhinweis

- ▶ Abdeckkappen zum Anschraubwinkel sowie Befestigungsmaterial liegen der Leuchte bei.

### Technische Details



12 V

Leuchtentyp:	LED Anbauleuchte
Beleuchtungsart:	Funktionsbeleuchtung
Oberfläche:	Titan / Edelstahl
Lichtfenster:	Opal
Betriebsspannung:	12 Volt DC
Lichtfarbe:	WarmWeiß (3.200 Kelvin)
Leuchtmittel:	27 SMD LEDs
Farbwiedergabe RA:	> 85
Energieeffizienz	
Lichtquelle:	85 lm / W
Lebensdauer:	20.000 h (L70)
Leistungsaufnahme:	2.5 W
Ausstrahlungswinkel:	120°
Dimmbar:	Ja
Kennzeichen:	C 3 M M V
Schutzart:	IP 20
Zuleitung:	2000 mm Leitung mit LED-Stecker weiß
Montage:	Auf oder hinter der Befestigungsfläche mit Befestigungswinkel und 2x Spax-Schrauben 3x16 mm
Anschluss an:	LED-Vorschaltgerät

### Bandi Flexleuchte

	WarmWeiß	
Bandi Flexleuchte BlueTwo, Titan / Edelstahl	3377049253	103,46 €

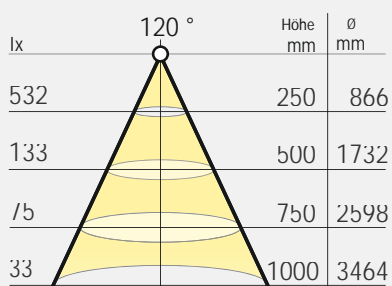
### Zubehör\*

LED-Vorschaltgerät 15 W 12 V DC	3377048120	16,60 €
4-Kanal BlueTwo-Multicontroller	3377049331	61,74 €

\* Weiteres Zubehör im Kapitel Schalttechnik/EVGs und Leitungen



## Lichtverteilungsdiagramm / 120°



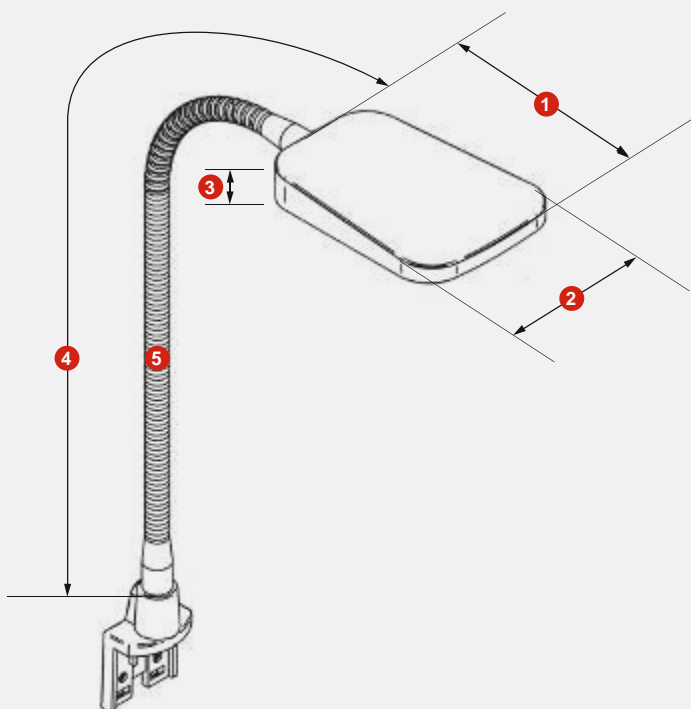
WarmWeiß

Bei den Angaben zur Lichtverteilung handelt es sich um die gültigen Werte zum Zeitpunkt der Erstellung.

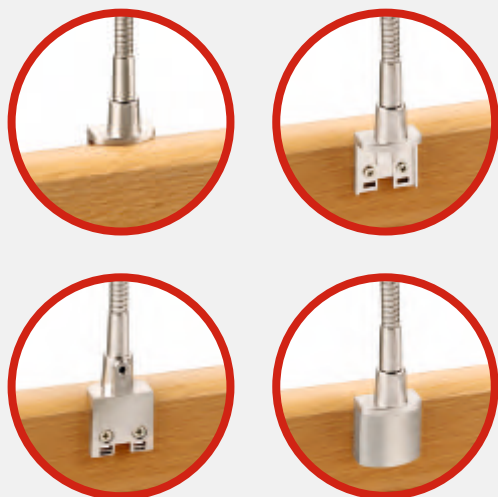
## Lichtbox



## Maßzeichnung / Montage



Maße Bandi BlueTwo	(mm)
1. Leuchtenkopflänge	86
2. Leuchtenkopfbreite	60
3. Leuchtenkopfhöhe	15
4. Flexarmlänge	400
5. Flexarmdurchmesser Ø	Ø 8



Befestigung:

- ▶ Mit 2x Spax-Schrauben 3x16mm
- ▶ Zur Montage auf oder hinter der Befestigungsfläche mit Befestigungswinkel
- ▶ Inklusive Abdeckkappe zum Befestigungswinkel, zur Verwendung bei Montage auf der sichtbaren Befestigungsfläche



## Miles

### Produktvorteile

- ▶ Taster/Dimmer im Leuchtenkopf
- ▶ Einfach zum Nachrüsten
- ▶ Hochwertige Designleuchte

### Produkteigenschaft

- ▶ Flexibler Schwanenhals
- ▶ Nicht Breitstrahlend

### Anwendung

- ▶ Bettkopf
- ▶ Sofa

### Bestellhinweis

- ▶ LED-Stecker Vorschaltgerät und eine Verlängerungsleitung (2er Set) sind im Set enthalten

### Technische Details



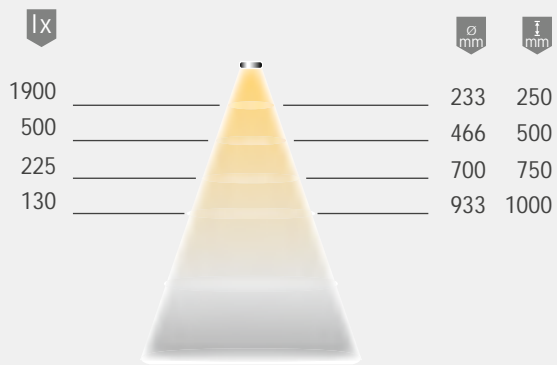
12 V

Leuchtentyp:	LED-Anbauleuchte
Beleuchtungsart:	Funktionsbeleuchtung
Oberfläche:	Schwarz matt
Betriebsspannung:	12 Volt DC
Lichtfarbe:	WarmWeiß
Farbwiedergabe:	RA >80
Lichtstrom:	130 lm je Leuchte
Lebensdauer:	40.000 h (L70)
Leistungsaufnahme:	1,8 W je Leuchte
Dimmbar:	ja, per Taster
LED-Anzahl:	3
Ausstrahlungswinkel:	70°
Halbwertswinkel:	50°
Kennzeichen:	c X 3 M
Schutzart:	IP 20
Zuleitung:	1800 mm
Steckverbindung:	LED Mini-Steckverbindung M1
Anschluss an:	LED-Vorschaltgerät

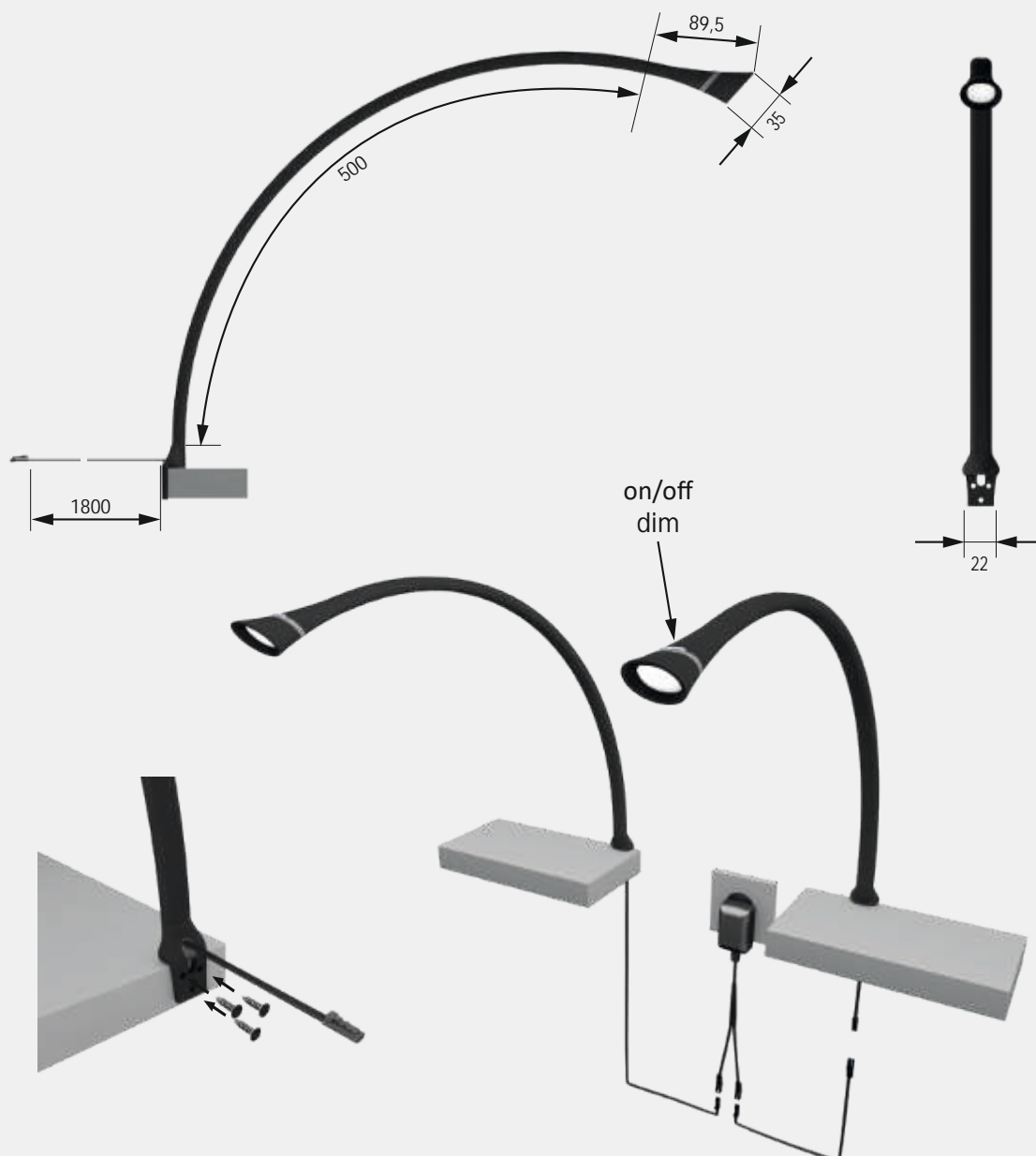
### Miles

	WarmWeiß	
1er-Set Schwarz matt	3377056884	72,74 €
2er-Set Schwarz matt	3377056885	131,24 €

## Lichtverteilungsdiagramm 50°



## Montagezeichnung





## Einfachheit + Variabilität x Performance = X ledlink's

Das ist die Formel nach der das System X ledlink's zur Elektrifizierung von Leuchten und Zubehör in Möbeln entwickelt wurde. Das Ziel ist es, eine ganzheitliche Lösung zu schaffen, die für alle Nutzer Vorteile und einen spürbaren Mehrwert erbringt.

Dabei verbinden wir bewährte und erprobte Komponenten mit neuer Technik und stimmen alles perfekt aufeinander ab, um die Wünsche und Ideen unserer Kunden damit realisieren zu können.

X ledlink's ist der zentrale Baustein in unserem innovativen Produkt- und Leistungsangebot.

Es werden einzelne Produkte zu smarten ganzheitlichen Lösungen kombiniert. Diese ersetzen Komplexität durch Einfachheit und schaffen so aus statischen Elementen und Situationen dynamisches Licht zum Leben und Arbeiten.

Um die steckbaren, innovativen X ledlink's Leuchten, wie LED-Spot WEE X D oder die Linearleuchte Surf Line Mini X D nutzen zu können werden die Basiskomponenten Stromschiene, Eckverbinder, Top-Einspeiser bzw. Front-Einspeiser benötigt.

## Argumente, die für X ledlink's sprechen

- ▶ Elektrifizierung, integriert in das Möbel – ohne Kabel zu verlegen
- ▶ Einzigartige und völlig neue Details schaffen eine Lösungswelt mit echtem Mehrwert
- ▶ Das System ist einfach, robust und sicher – „simple but better“
- ▶ Usability in einer neuen Dimension für Verarbeiter und Anwender
- ▶ Orientiert an Gesamtkosten, Produktions- und Logistiko Optimierung
- ▶ Echte Variabilität in Funktion und Positionierung der Komponenten
- ▶ Ideal für customized Möbel und Flatpack – Serienfertigung oder Stückzahl-Eins
- ▶ Eckverbinder zur Systemverriegelung garantiert eine dauerhafte und sichere Stromverbindung aller X ledlink's Systemkomponenten.
- ▶ Montage: Das gesamte X s 1 Schienensystem benötigt eine einzige Kabelverbindung – die zum Konverter. Nach diesem Punkt ist das gesamte System steckbar.



## X ledlink's Stromschiene X s 1

### Produktvorteile

- ▶ Unkomplizierte und kostengünstige Montage
- ▶ Elektrifizierung, integriert in das Möbel – ohne Kabel zu verlegen
- ▶ Alle X D Leuchten können direkt auf die Stromschiene X s 1 adaptiert werden.

### Produkteigenschaft

- ▶ Unauffällige Integration in jeden Möbelkorpus, durch filigrane Bauform von nur 6 x 10 mm
- ▶ Montage: Das gesamte Xs1 Schienensystem benötigt eine einzige Kabelverbindung – eine Leitung zur Stromspeisung.

### Anwendung

- ▶ Universell, z. B. Regal-, Stollen-, Vitrinen-, Schrankbeleuchtung, Raumteiler

### Bestellhinweis

- ▶ LED-Vorschaltgeräte, Schalter oder anderes Zubehör sind separat zu bestellen.
- ▶ Basis X ledlink's Systemkomponenten wie z. B. Eckverbinder oder Einspeiser sind separat zu bestellen.
- ▶ Zur Kombination von Leuchte, Vorschaltgerät und Basis X ledlink's Systemkomponenten wie z. B. Eckverbinder oder Einspeiser bitte Piktogramme beachten!

### Technische Details



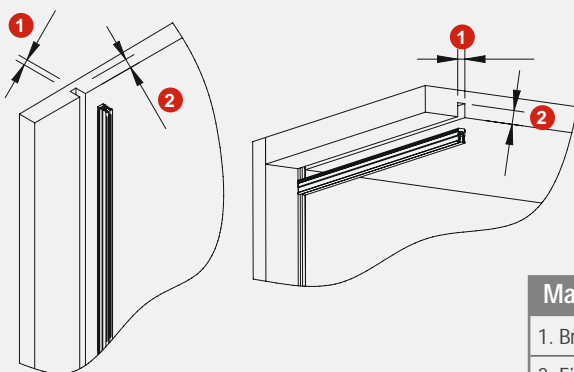
12 V

Systemtyp:	X ledlink's
Betriebsspannung:	12 Volt DC
Leistung:	max. 60 W
Farbe:	Weiß, Schwarz
Kennzeichen:	C 3 M M v
Schutzart:	IP 20
max. Anzahl an Eckverbindern:	10 Stück
Profillänge:	2500 mm

### X ledlink's Stromschiene X s 1

	WarmWeiß	NeutralWeiß	
X ledlink's Stromschiene X s 1	3377049218	3377049217	15,62 €

### Maßzeichnung / Montage



Maße Stromschiene	(mm)
1. Breite	6
2. Einbautiefe	10

## X ledlink's X s 1 Eckverbinder

### Produktvorteil

- ▶ Eckverbinder zur Systemverriegelung garantiert eine dauerhafte und sichere Stromverbindung aller X ledlink's Systemkomponenten.

### Produkteigenschaft

- ▶ Maximale Anzahl an Eckverbindern im Stromschienensystem: 10 Stück

12V



Betriebsspannung:	12 Volt DC
Leistung:	max. 36 Watt
Farbe:	Weiß, Schwarz
Kennzeichen:	C 3 M M v
Schutzart:	IP 20

### X ledlink's X s 1 Eckverbinder

	Weiß	Schwarz	
Eckverbinder	3377049232	3377049231	4,84 €

## X ledlink's X s 1 Top-Einspeiser

### Produktvorteil

- ▶ Unauffällige Integration in jeden Möbelkorpus durch filigrane Bauform

### Produkteigenschaft

- ▶ Leitungslänge: 2000 mm
- ▶ Einspeiser Ausführungen: Rechts (re), links (li)

12V



Betriebsspannung:	12 Volt DC
Leistung:	max. 36 Watt bzw. 60 Watt
Farbe:	Weiß, Schwarz
Kennzeichen:	C 3 M M v
Schutzart:	IP 20
Leitungslänge:	2000 mm
Ausführungen:	Rechts, links

### X ledlink's X s 1 Top-Einspeiser

	Weiß	Schwarz	
Top-Einspeiser rechts, 36 Watt	3377049221	3377049219	4,68 €
Top-Einspeiser rechts, 60 Watt	3377049222	3377049220	12,12 €
Top-Einspeiser links, 36 Watt	3377049225	3377049223	4,68 €
Top-Einspeiser links, 60 Watt	3377049226	3377049224	12,12 €

## X ledlink's X s 1 Front-Einspeiser

### Produktvorteil

- ▶ Unauffällige Integration in jeden Möbelkorpus durch filigrane Bauform

### Produkteigenschaft

- ▶ Leitungslänge: 2000 mm
- ▶ Einspeiser Ausführungen: Rechts (re), links (li)

12V



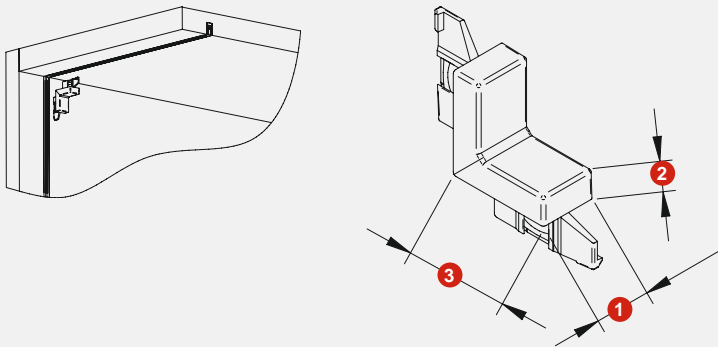
Betriebsspannung:	12 Volt DC
Leistung:	max. 36 Watt
Farbe:	Weiß, Schwarz
Kennzeichen:	C 3 M M v
Schutzart:	IP 20
Leitungslänge:	2000 mm
Ausführungen:	Rechts, links

### X ledlink's X s 1 Front-Einspeiser

	Weiß	Schwarz	
Front-Einspeiser rechts, 36 Watt	3377049229	3377049227	4,68 €
Front-Einspeiser links, 36 Watt	3377049230	3377049228	4,68 €

## Maßzeichnung / Anschlussmöglichkeiten

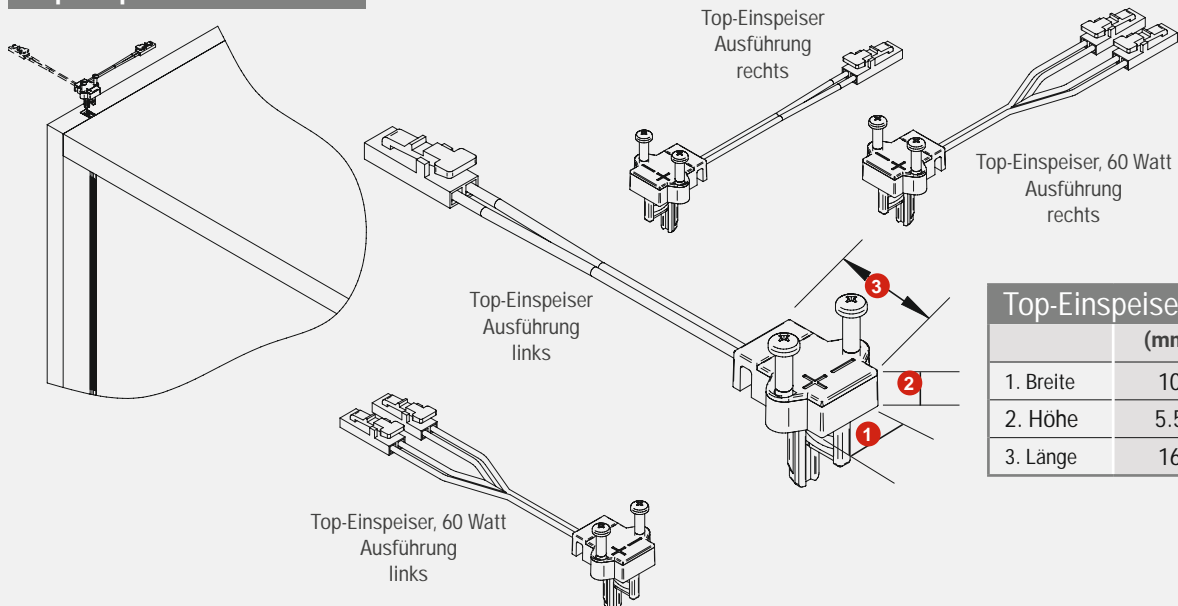
### Eckverbinder



### Eckverbinder

	(mm)
1. Breite	10
2. Höhe	5
3. Länge	18

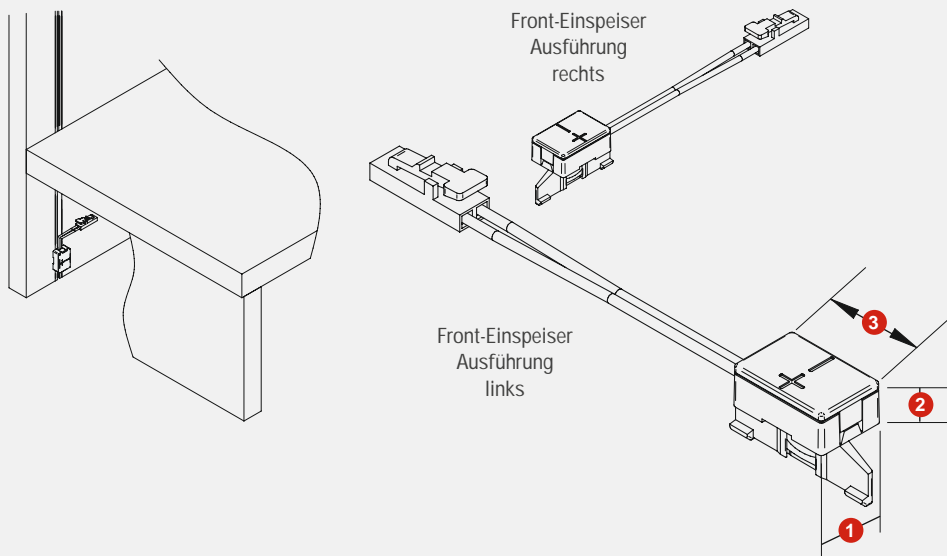
### Top-Einspeiser



### Top-Einspeiser

	(mm)
1. Breite	10
2. Höhe	5.5
3. Länge	16

### Front-Einspeiser



### Front-Einspeiser

	(mm)
1. Breite	10
2. Höhe	6
3. Länge	15



## X ledlink's WEE X D

### Produktvorteile

- ▶ Elektrifizierung, integriert in das Möbel – ohne Kabel zu verlegen
- ▶ Individuell steckbarer, filigraner LED Spot zum perfekten Ausleuchten von Möbeln

### Produkteigenschaft

- ▶ Verstellbares Licht durch einen um 45° dreh- und schwenkbaren Metallkugelkopf
- ▶ Montage: Spot einfach in die X ledlink's Stromschiene X s 1 einstecken

### Anwendung

- ▶ Vitrinen- und Schrank-Beleuchtung
- ▶ Offene Regallösungen
- ▶ Raumteiler

### Bestellhinweis

- ▶ LED-Vorschaltgeräte, Schalter oder anderes Zubehör sind separat zu bestellen.
- ▶ Zur Kombination von Leuchte und Vorschaltgerät bitte Piktogramme beachten!

### Technische Details



12 V

Systemtyp:	X ledlink's
Leuchtentyp:	X ledlink's LED-Anbauspot
Beleuchtungsart:	Funktionsbeleuchtung
Farben:	Edelstahl, Schwarz, Weiß
Betriebsspannung:	12 Volt DC
Lichtfarbe:	WarmWeiß (3.000 K)
Farbwiedergabe RA:	> 80
Energieeffizienz	
Lichtquelle:	100 lm / W
Lebensdauer:	20.000 h (L70)
Leistungsaufnahme:	1,5 W
Ausstrahlungswinkel:	22°
Dimmbar:	Ja
Kennzeichen:	C 3 M M v
Schutzart:	IP 20
Anschluss an:	Stromschiene X s 1

### X ledlink's WEE X D

	WarmWeiß	
Edelstahl	3377049235	16,40 €
Schwarz	3377049235	14,50 €
Weiß	3377049234	14,50 €

### X ledlink's Zubehör

	Weiß	Schwarz	
Stromschiene X s 1	3377049218	3377049217	15,62 €
Eckverbinder X s 1	3377049232	3377049231	4,84 €
Top-Einspeiser X s 1, 36 Watt, rechts	3377049221	3377049219	4,68 €
Top-Einspeiser X s 1, 60 Watt, rechts	3377049222	3377049220	12,12 €
Top-Einspeiser X s 1, 36 Watt, links	3377049225	3377049223	4,68 €
Top-Einspeiser X s 1, 60 Watt, links	3377049226	3377049224	12,12 €
Front-Einspeiser X s 1, 36 Watt, rechts	3377049229	3377049227	4,68 €
Front-Einspeiser X s 1, 36 Watt, links	3377049230	3377049228	4,68 €

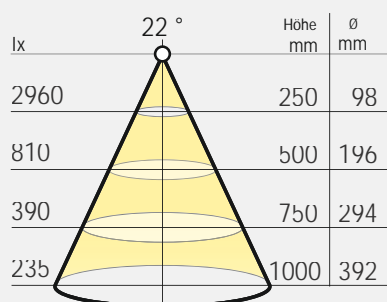
### Zubehör\*

LED-Vorschaltgerät 15 W 12 V DC	3377048120	16,60 €
LED-Vorschaltgerät 30 W 12 V DC	3377048125	24,28 €
LED-Vorschaltgerät 60 W 12 V DC	3377048130	42,70 €
1-Kanal Funk Dimmer 12 V DC	3377048155	48,68 €
4-Kanal Funk Dimmer 12 V DC	3377048160	100,04 €
4-Kanal BlueTwo-Multicontroller	3377049331	61,74 €
BlueTwo 4-Kanal Handsender HT4	3377049332	59,30 €

\* Weiteres Zubehör im Kapitel Schalttechnik/EVGs und Leitungen



## Lichtverteilungsdiagramm / 22°



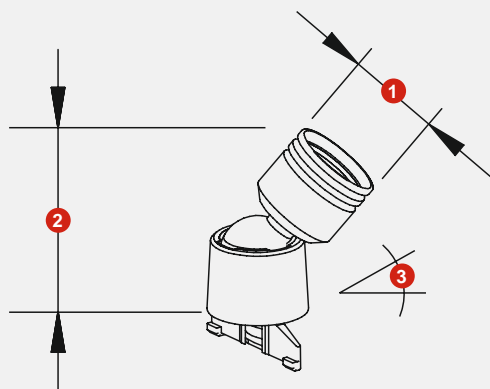
WarmWeiß

Bei den Angaben zur Lichtverteilung handelt es sich um die gültigen Werte zum Zeitpunkt der Erstellung.

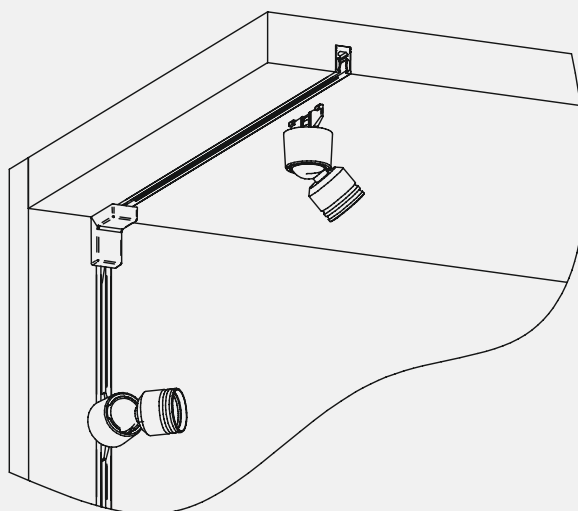
## Lichtbox



## Maßzeichnung / Montage



Maße X ledlink's WEE X D	(mm)
1. Leuchtdurchmesser Ø	Ø 16
2. Leuchtenhöhe	32
3. Verstellbereich	45°





## X ledlink's Surf-Line Mini X D

### Produktvorteile

- ▶ Individuell steckbare filigrane LED Linearleuchte zum perfekten Ausleuchten von Möbeln
- ▶ Elektrifizierung integriert in das Möbel – ohne Kabel zu verlegen

### Produkteigenschaft

- ▶ Metallgehäuse: Aluminium-eloxiert / opal, Schwarz / opal
- ▶ Montage: Leuchte einfach in die X ledlink's Stromschiene X s 1 einstecken

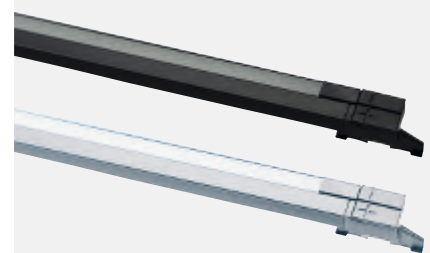
### Anwendung

- ▶ Universell verwendbar
- ▶ Regalbeleuchtung
- ▶ Stollenbeleuchtung
- ▶ Vitrinenbeleuchtung
- ▶ Schrankbeleuchtung
- ▶ Raumteiler

### Bestellhinweis

- ▶ Zubehör ist separat zu bestellen.
- ▶ Zur Kombination von Leuchte und Vorschaltgerät bitte Piktogramme beachten!

### Technische Details



12 V

Systemtyp:	X ledlink's
Oberfläche:	Edelstahl-finish
Leuchtentyp:	X ledlink's LED-Anbau Linearleuchte
Beleuchtungsart:	Funktionsbeleuchtung
Farben:	Aluminium-eloxiert / opal, Schwarz / opal
Betriebsspannung:	12 Volt DC
Lichtfarbe:	WarmWeiß (3.000 K)
Farbwiedergabe RA:	> 80
Ausstrahlungswinkel:	120°
Energieeffizienz	
Lichtquelle:	90 lm / W
Lebensdauer:	20.000 h (L70)
Leistungsaufnahme:	2.4 W (300 mm) 5.3 W (600 mm) 8.2 W (900 mm)
Dimmbar:	Ja
LED-Anzahl:	120 LEDs / m (R81)
Kennzeichen:	c 3 M M v
Schutzart:	IP 20
Längen:	300 mm 600 mm 900 mm
Anschluss an:	Stromschiene X s 1

### X ledlink's Surf-Line Mini X D

	Alu-eloxiert		Schwarz	
300 mm, WarmWeiß	3377049236	21,60 €	3377049239	23,42 €
600 mm, WarmWeiß	3377049237	30,00 €	3377049240	33,56 €
900 mm, WarmWeiß	3377049238	41,84 €	3377049241	47,82 €

### X ledlink's Zubehör

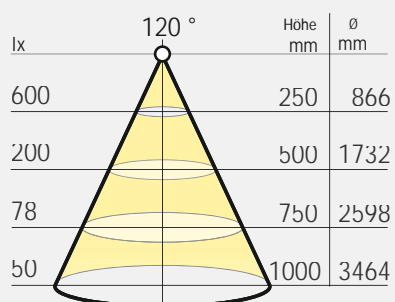
	Weiß	Schwarz	
Stromschiene X s 1	3377049218	3377049217	15,62 €
Eckverbinder X s 1	3377049232	3377049231	4,84 €
Top-Einspeiser X s 1, 36 Watt, rechts	3377049221	3377049219	4,68 €
Top-Einspeiser X s 1, 60 Watt, rechts	3377049222	3377049220	12,12 €
Top-Einspeiser X s 1, 36 Watt, links	3377049225	3377049223	4,68 €
Top-Einspeiser X s 1, 60 Watt, links	3377049226	3377049224	12,12 €
Front-Einspeiser X s 1, 36 Watt, rechts	3377049229	3377049227	4,68 €
Front-Einspeiser X s 1, 36 Watt, links	3377049230	3377049228	4,68 €

### Zubehör\*

LED-Vorschaltgerät 15 W 12 V DC	3377048120	16,60 €
LED-Vorschaltgerät 30 W 12 V DC	3377048125	24,28 €
LED-Vorschaltgerät 60 W 12 V DC	3377048130	42,70 €
1-Kanal Funk Dimmer 12 V DC	3377048155	48,68 €
4-Kanal Funk Dimmer 12 V DC	3377048160	100,04 €
4-Kanal BlueTwo-Multicontroller	3377049331	61,74 €
BlueTwo 4-Kanal Handsender HT4	3377049332	59,30 €

\* Weiteres Zubehör im Kapitel Schalttechnik/EVGs und Leitungen

## Lichtverteilungsdiagramm / 120°



WarmWeiß

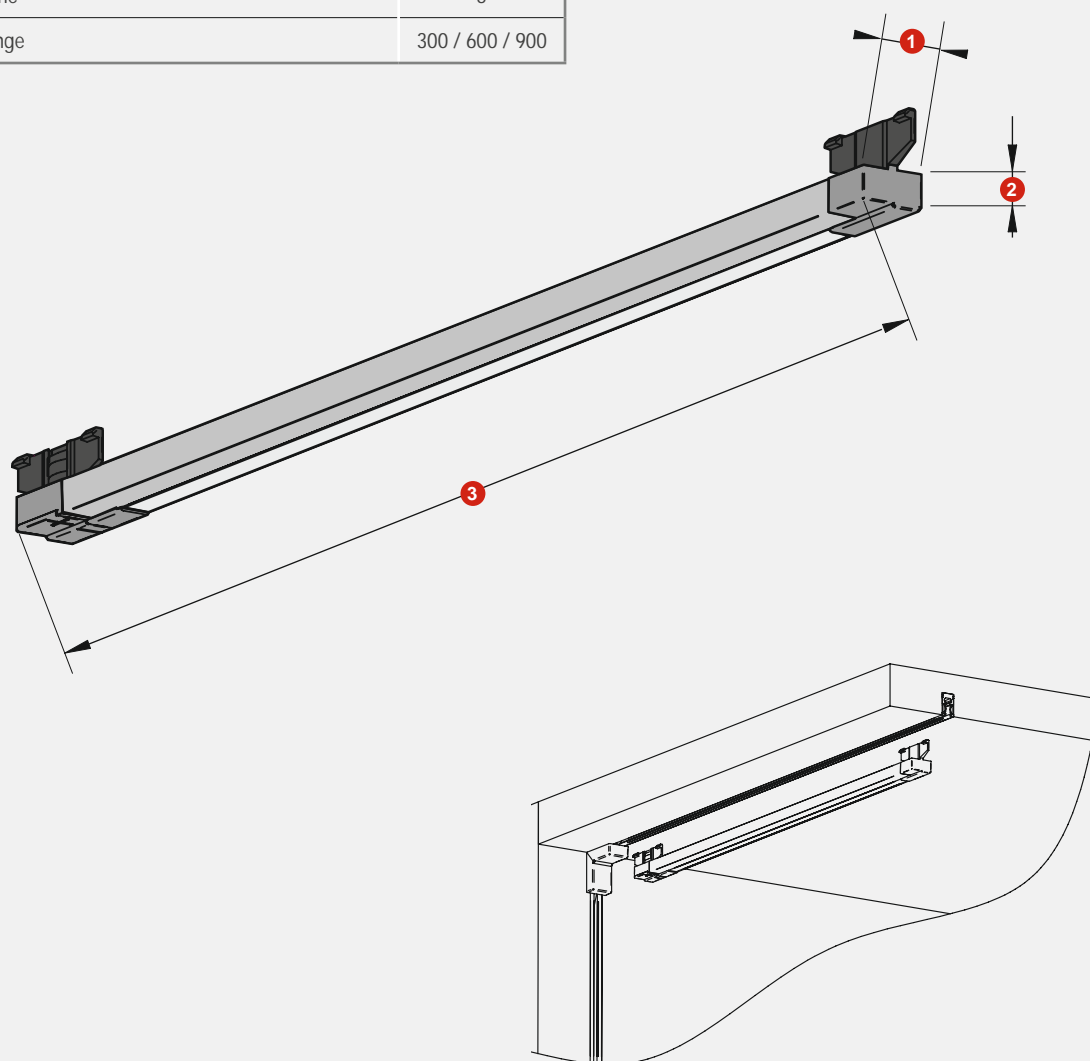
Bei den Angaben zur Lichtverteilung handelt es sich um die gültigen Werte zum Zeitpunkt der Erstellung. Die Werte beziehen sich auf 1 m Flexband R81 Mini.

## Lichtbox



## Maßzeichnung / Montage

Maße X ledlink's Surf-Line Mini X D	(mm)
1. Breite	10
2. Höhe	5
3. Länge	300 / 600 / 900



# LED-Designer

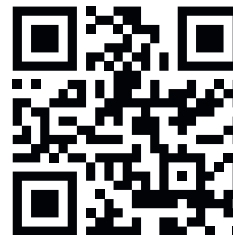
Die hochwertigen Leuchten der Serie LED-LINE bestellen Sie jetzt schnell und einfach mit dem LED-Designer. Der benutzerfreundliche Online-Konfigurator führt Sie in wenigen Schritten zum Ziel: Wählen Sie das gewünschte LED-Modell und ergänzen Sie Ihre individuellen Angaben.

Auf Knopfdruck prüft das System die technische Machbarkeit Ihrer Auswahl, berechnet den Preis und zeigt das gewählte Modell mit dem LED-Viewer in 3D an.

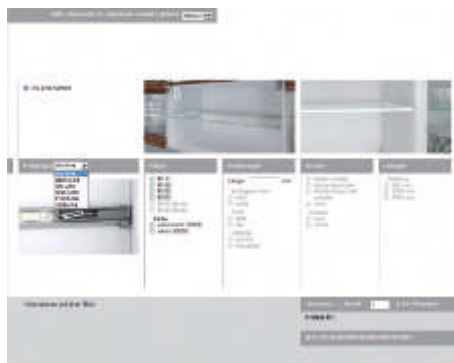
Wählen Sie Ihre individuelle Schrankinnen-, Schubladen-, Glasboden-, oder Holzbodenbeleuchtung. LED-LINE bietet Ihnen all diese Möglichkeiten und lässt sich wahlweise via Sensoren, Funk oder Smartphone schalten und steuern.

Den LED-Designer finden Sie unter:

[www.ebh.led-designer.com](http://www.ebh.led-designer.com) \*



\* Die Zugangsdaten erhalten Sie von Ihrem Fachhändler



1. LED-Modell wählen



2. Individuell konfigurieren



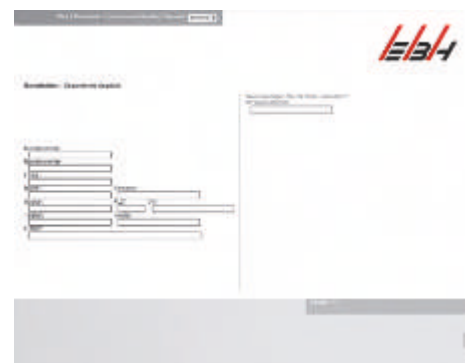
3. Machbarkeit prüfen



4. Warenkorb/ Vorschau



5. Vorschau Datenblatt



6. Bestellen

## Alu-Line / Alu-Line Kontakt

**Produktvorteil**

- ▶ Für 5 - 8 mm starke Glasböden
- ▶ Als verkabelte Leuchte oder Leuchte mit Federkontakten für Kontaktklebeband möglich
- ▶ Flexible Höhenverstellung möglich

**Produkteigenschaft**

- ▶ Glaskantenbeleuchtung
- ▶ Stromspeisung über selbstklebendes Kontaktband
- ▶ Auch als kabellose Leuchte mit montierten Kontaktendkappen für die Verwendung mit Kontaktklebeband möglich.
- ▶ Leuchte kann auch mit montierter Anschlussleitung bestellt werden

**Anwendung**

- ▶ Glasbodenbeleuchtung
- ▶ Leuchtenlänge: von 113,3 – 3014 mm möglich



## Back-Line Paneel

**Produktvorteil**

- ▶ Für Holzböden

**Produkteigenschaft**

- ▶ Rückwandbeleuchtung

**Anwendung**

- ▶ Zum Einsatz hinter Holzböden ab 13 mm Bodenstärke
- ▶ Erzeugt in den Schrankfächern oberhalb und unterhalb des Einlegebodens eine diffuse Ausleuchtung
- ▶ Verstärkt die 3D Optik bei dem Einsatz von strukturierten Rückwänden
- ▶ Leuchtenlänge: von 132,33 – 1226 mm möglich



## Back-Line Glas

**Produktvorteil**

- ▶ Für 5 - 8 mm starke Glasböden

**Produkteigenschaft**

- ▶ Rückwandbeleuchtung

**Anwendung**

- ▶ Zur Befestigung an Glasböden
- ▶ Erzeugt in den Schrankfächern oberhalb und unterhalb des Glasbodens eine diffuse Ausleuchtung
- ▶ Verstärkt die 3D Optik bei dem Einsatz von strukturierten Rückwänden
- ▶ Leuchtenlänge: von 114,33 – 1234 mm möglich



## Ice-Line E / Ice-Line A / Ice-Line Kontakt

**Produktvorteil**

- ▶ Flexible Montagemöglichkeit über Endkappe oder Halteclips
- ▶ Mit klarem oder opalem Profil möglich

**Produkteigenschaft**

- ▶ Direkte Beleuchtung
- ▶ Seitliche Einspeisung
- ▶ Auch als kabellose Leuchte mit montierten Kontaktendkappen für die Verwendung mit Kontaktklebeband möglich.

**Anwendung**

- ▶ Voutenbeleuchtung
- ▶ Regale und Nischen
- ▶ Sockelbeleuchtung
- ▶ Leuchtenlänge: von 86 – 3020 mm möglich

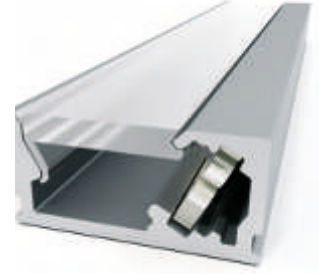


## Side-Line A / Side-Line A Kontakt



### Produktvorteil

- ▶ Blendfreies Licht
- ▶ Lichtabstrahlung erfolgt im 30° Winkel
- ▶ Als verkabelte Leuchte oder Leuchte mit Federkontakten für Kontaktklebeband möglich
- ▶ Flexible Höhenverstellung möglich
- ▶ Wahlweise Montage über Metallclip oder Endkappe
- ▶ Optional mit integrierter und berührungsloser Schaltung möglich



### Produkteigenschaft

- ▶ Stromspeisung über selbstklebendes Kontaktband unter Verwendung von Kontaktklebeband
- ▶ Auch als kabellose Leuchte mit montierten Kontaktendkappen für die Verwendung mit Kontaktklebeband möglich.

### Anwendung

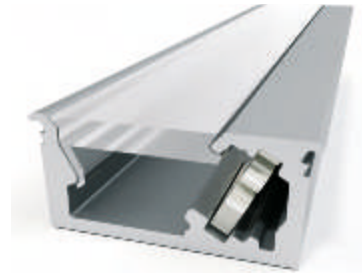
- ▶ Voutenbeleuchtung
- ▶ Regale und Nischen
- ▶ Sockelbeleuchtung
- ▶ Leuchtenlänge: von 81,33 – 3016 mm möglich

## Side-Line E / Side-Line E Kontakt



### Produktvorteil

- ▶ Blendfreies Licht
- ▶ Lichtabstrahlung erfolgt im 30° Winkel
- ▶ Als verkabelte Leuchte oder Leuchte mit Federkontakten für Kontaktklebeband möglich
- ▶ Flexible Höhenverstellung möglich
- ▶ Fast flächenbündiger Einbau
- ▶ Optional mit integrierter und berührungsloser Schaltung möglich



### Produkteigenschaft

- ▶ Stromspeisung über selbstklebendes Kontaktband unter Verwendung von Kontaktklebeband
- ▶ Auch als kabellose Leuchte mit montierten Kontaktendkappen für die Verwendung mit Kontaktklebeband möglich.

### Anwendung

- ▶ Voutenbeleuchtung
- ▶ Regale und Nischen
- ▶ Sockelbeleuchtung
- ▶ Leuchtenlänge: von 82,33 – 3017 mm möglich

## Side-Line Gap

**Produktvorteil**

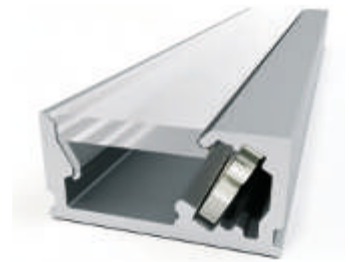
- ▶ Blendfreies Licht
- ▶ Lichtabstrahlung erfolgt im 30° Winkel
- ▶ Einfache Montage über Montagekappen an den Seitenwangen
- ▶ Optional mit integrierter und berührungsloser Schaltung möglich

**Produkteigenschaft**

- ▶ Strahl nach vorn in den Schubkastenwagen
- ▶ Als verkabelte Leuchte oder Leuchte mit Federkontakten für Kontaktklebeband möglich

**Anwendung**

- ▶ Schubkästen
- ▶ Auszüge
- ▶ Leuchtenlänge: von 107,33 – 3028 mm möglich



## Front-Line / Front-Line Kontakt

**Produktvorteil**

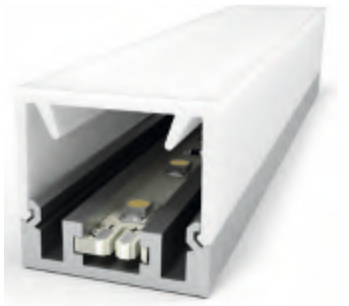
- ▶ Blendfreies Licht
- ▶ Optional mit integrierter und berührungsloser Schaltung möglich
- ▶ Als verkabelte Leuchte oder mit Kontaktendkappen unter Verwendung mit Kontaktklebeband lieferbar.

**Produkteigenschaft**

- ▶ Indirektes Licht
- ▶ Beleuchtung nach oben und unten
- ▶ Auch als kabellose Leuchte mit montierten Kontaktendkappen für die Verwendung mit Kontaktklebeband möglich.

**Anwendung**

- ▶ Holzeinlegebodenbeleuchtung (vorne), für Bodenstärke 19-21 mm
- ▶ Leuchtenlänge: von 76,33 – 1407 mm möglich





Opal-Line / Opal-Line Kontakt



**Produktvorteil**

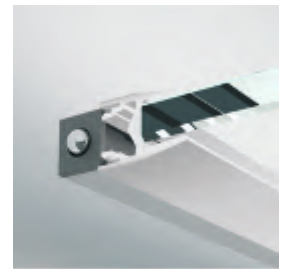
- ▶ Homogene Beleuchtung der Möbelerückwand und der Glaskante
- ▶ Als verkabelte Leuchte oder Leuchte mit Federkontakten für Kontaktklebeband möglich.
- ▶ Flexible Höhenverstellung möglich

**Produkteigenschaft**

- ▶ Indirekte Beleuchtung
- ▶ Auch als kabellose Leuchte mit montierten Kontaktendkappen für die Verwendung mit Kontaktklebeband möglich.
- ▶ Stromspeisung über selbstklebendes Kontaktband unter Verwendung von Kontaktklebeband
- ▶ Für Glasbodenstärke 8 mm

**Anwendung**

- ▶ Glasbodenbeleuchtung
- ▶ Leuchtenlänge: von 106,33 – 3007 mm möglich



Trix / Stollenbeleuchtung



**Produktvorteil**

- ▶ Lichtabstrahlung erfolgt im 30° Winkel
- ▶ Einfache Montage mittels Clip oder doppelseitigem Klebeband
- ▶ Vielseitig anwendbar
- ▶ Optional mit integrierter und berührungsloser Schaltung möglich

**Produkteigenschaft**

- ▶ Direkte oder indirekte Beleuchtung möglich
- ▶ Seitliche Einspeisung

**Anwendung**

- ▶ Mittelstollenbeleuchtung
- ▶ Seitenwandbeleuchtung
- ▶ Bodenbeleuchtung
- ▶ Sockelbeleuchtung
- ▶ Indirekte Beleuchtung
- ▶ Nischenbeleuchtung
- ▶ Leuchtenlänge: von 60,33 – 3006 mm möglich

**Kontaktband LED-Designer  
Seitl. Einspeiser LED-Designer**



12 V

**Kontakt Einspeiserpaar**

Höhe: 33 mm  
Breite: 22 mm  
Tiefe: 9 mm  
Farbe: titan

**Kontakt Klebeband**

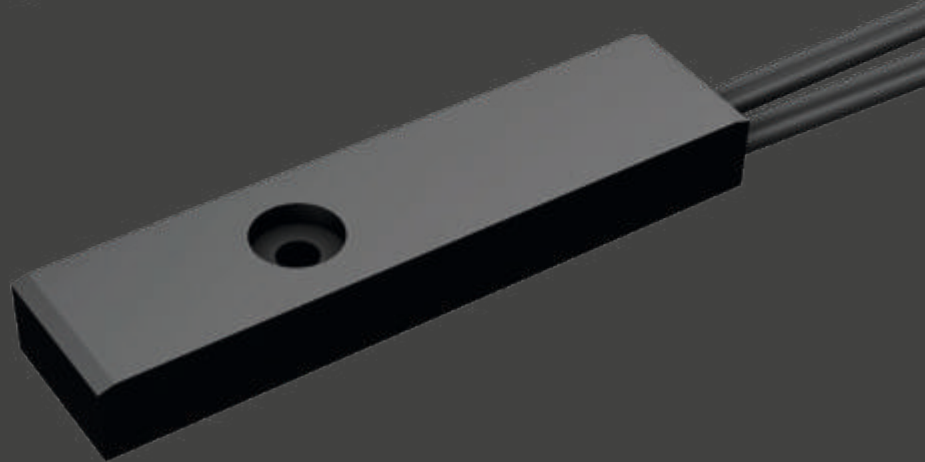
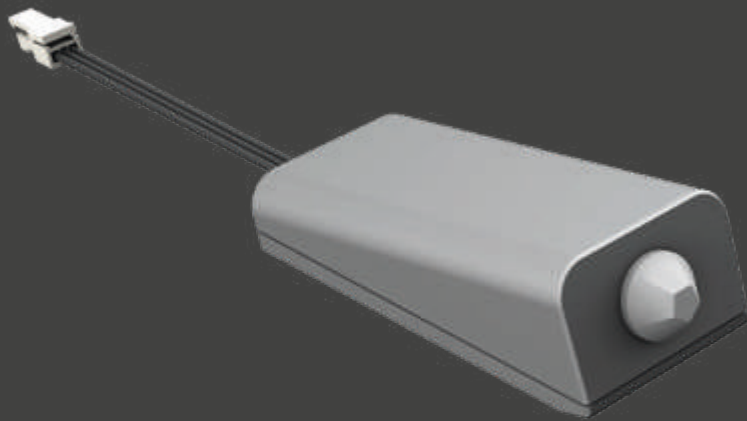
Länge: 2,5 / 5 / 10 / 50 m  
Breite: 10 mm  
Dicke: 0,15 mm

**Kontaktband, seitl. Einspeiser für Kontaktleuchten LED-Designer**

Kontakt Einspeiserpaar (für einen Korpus)	3377049604	15,86 €
Kontakt Klebeband 2,5 m	3377049605	23,80 €
Kontakt Klebeband 5,0 m	3377049606	41,24 €
Kontakt Klebeband 10,0 m	3377049607	79,06 €
Kontakt Klebeband 50,0 m	3377049608	305,00 €



**FRAGEN?** Unser Service steht Ihnen gerne telefonisch oder per Email zur Verfügung





## Schalttechnik

### Für alle Fälle das passende System

Leuchten sanft dimmen, passende Lichtstimmungen erzeugen oder das Licht im Vorbeigehen ein- und ausschalten.

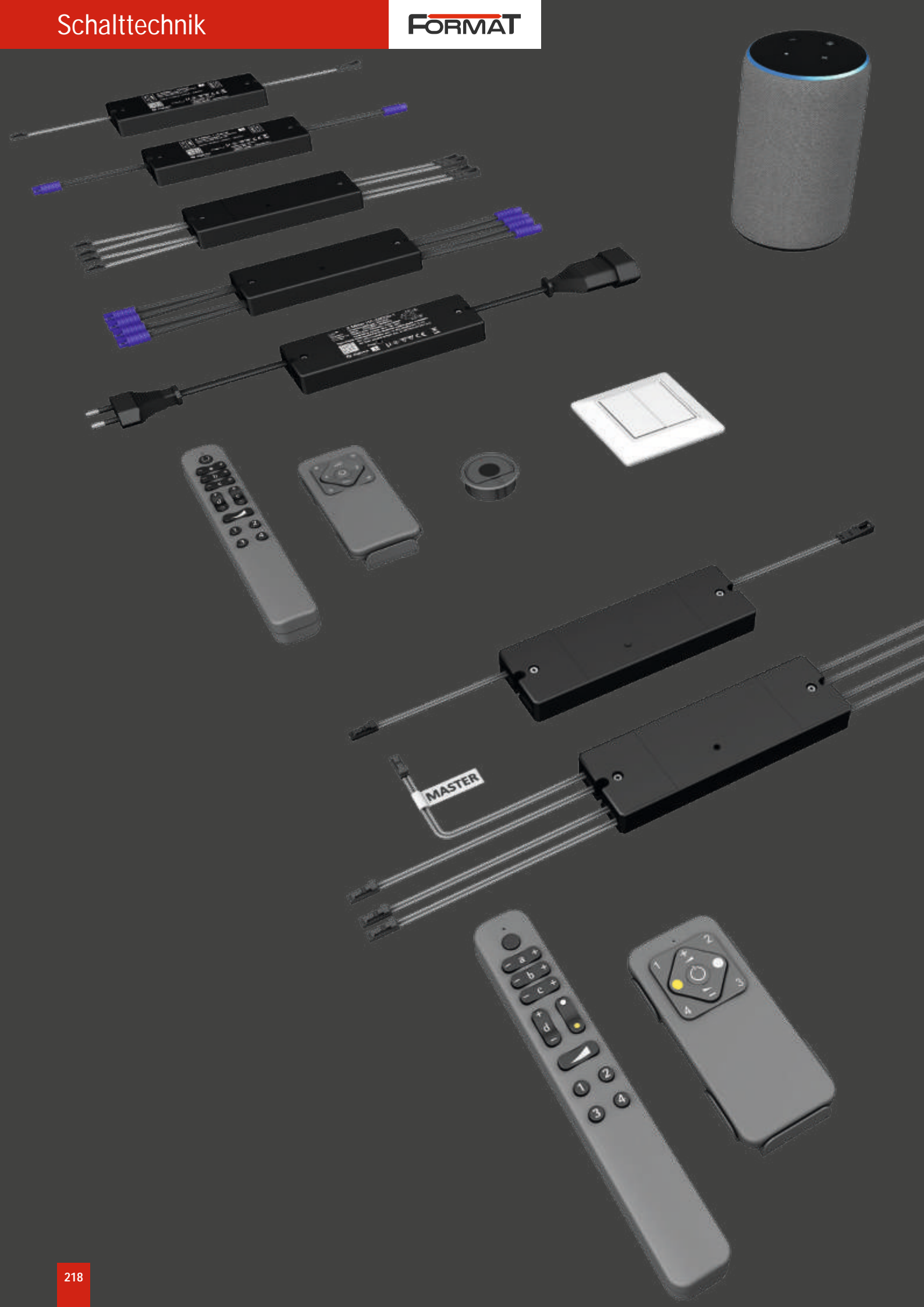
Egal, ob smart oder konventionell, unsere Schalttechnik sorgt zur richtigen Zeit für die richtige Atmosphäre.

Unsere Schalttechnik funktioniert aber nicht nur per Smart.home oder Fernbedienung.

Auch mit Bewegungssensoren oder Türkontaktschaltern lässt sich das Licht automatisch einschalten.

Ganz klassisch per Knopfdruck funktioniert sie natürlich auch.

Ohne technische Vorkenntnisse können Sie Ihre Möbelbeleuchtung ganz einfach bedienen oder in Ihr smartes Haus integrieren.



## Smartempfänger

In jedem Fall einfach smart schalten

Unsere Smartempfänger ermöglichen eine einfache und intelligente Lichtsteuerung. Sie funktionieren unabhängig mit der Format Fernbedienung per TouchLink oder optional im Smart Home über Zigbee 3.0 im Verbund mit vielen weiteren Geräten bekannter Hersteller in der Zigbee Alliance.

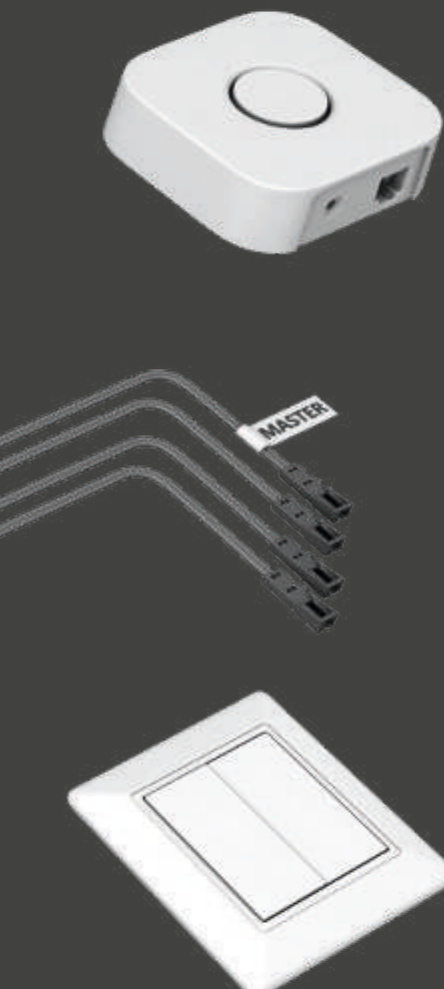
Die Smartempfänger empfangen nicht nur, sondern synchronisieren sich kabellos untereinander (Mesh). So können große Lichtsysteme mit mehreren Lichtkreisen oder Empfängern aufgebaut werden.

Jeder Smartempfänger erhöht die Reichweite und Stabilität des Gesamtsystems.



Zigbee Controller zur Steuerung von Leuchten

- Nutzen das Protokoll Zigbee 3.0
- Unterstützen Zigbee TouchLink
- Hinzufügen von Geräten zum selbstkonfigurierenden Zigbee Touchlink Netzwerk möglich
- Kompatibel mit Zigbee Gateway-Universalprodukten
- Kompatibel mit Zigbee-Universalfernbedienungen





## X-Mitter

### Produktvorteile

- ▶ 1-Kanal Funkschalter und Dimmer
- ▶ Komfortable Lichtschaltung
- ▶ Smart Home integrierbar

### Produkteigenschaft

- ▶ Memory-Funktion bei Stromausfall
- ▶ Set funktioniert unabhängig oder im Smart Home Netzwerk
- ▶ Fernbedienung und Smart Empfänger sind im Set eingelernt

### Bestellhinweis

- ▶ Set besteht aus X-Mitter Smart Fernbedienung und Smart Empfänger
- ▶ 230 Volt AC Empfänger kann nur Ein/Aus schalten, nicht dimmen
- ▶ Die Übersichtsseite Smart.home zeigt wie unsere Schalttechnik miteinander und mit Drittanbietern kombinierbar ist

### Technische Details



Oberfläche Sender:  
Gehäuse Empfänger:  
Max. Schaltleistung:

Softlack schwarz  
schwarz  
12 Volt DC–36 W  
24 Volt DC–120 W  
230 Volt AC–500 W

Kennzeichen:  
Leitungslängen:  
Standby Empfänger HV:  
Standby Empfänger NV:  
Steckverbindung:

c X M  
siehe Zeichnung  
<0,5 W  
<0,3 W  
LED Steckverbindung M1/MP2/  
Euroflach



### Zigbee Controller zur Steuerung von Leuchten

- Nutzt das Protokoll Zigbee 3.0
- Unterstützt Zigbee TouchLink
- Hinzufügen von Geräten zum selbstkonfigurierenden Zigbee Touchlink Netzwerk möglich
- Kompatibel mit Zigbee Gateway-Universalprodukten
- Kompatibel mit Zigbee-Universalfernbedienungen

### X-Mitter (1-Kanal Funkschalter und Dimmer)

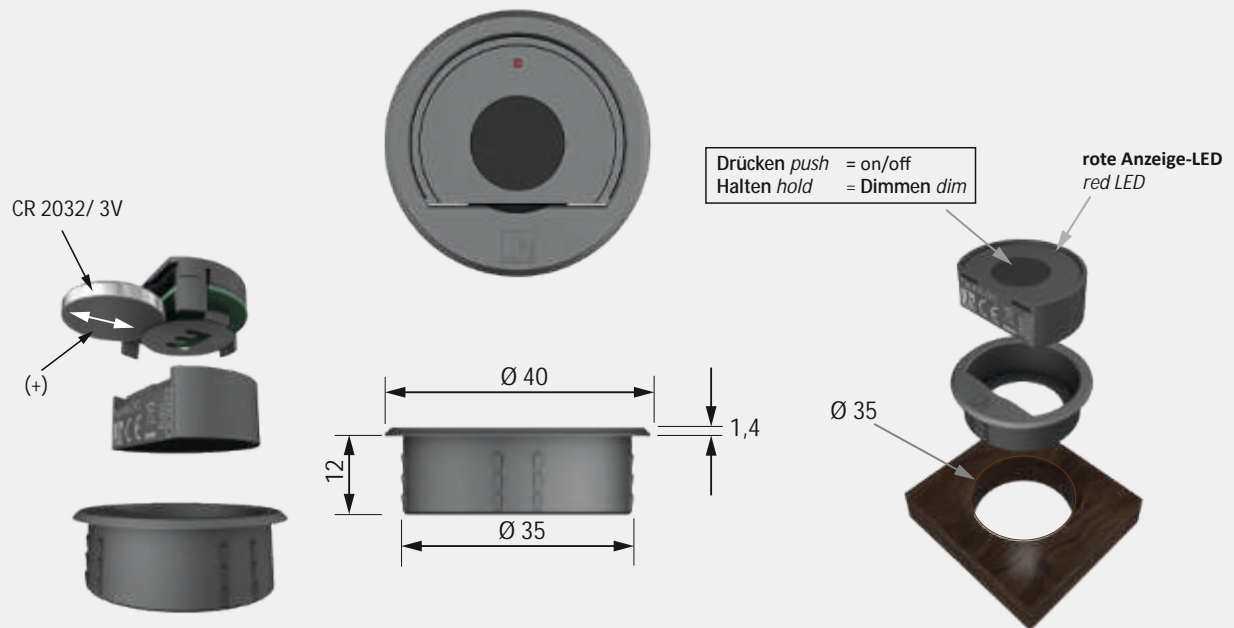
X-Mitter Smart Set 230 Volt AC mit Euroflachstecker	3377056897	109,06 €
X-Mitter Smart Set 12 Volt DC	3377056895	93,16 €
X-Mitter Smart Set 24 Volt DC	3377056896	99,22 €
X-Mitter Smart Fernbedienung mit Einbohring	3377056894	35,66 €

### Zubehör\*

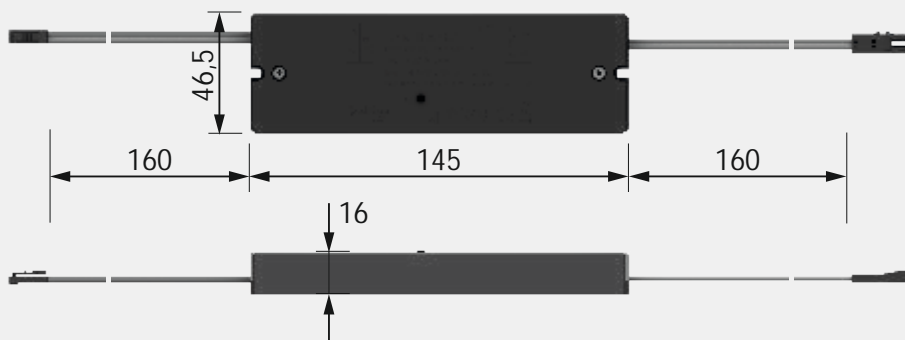
Smart Empfänger 12 Volt DC	3377056887	54,54 €
Smart Empfänger 24 Volt DC	3377056889	65,56 €
Smart Empfänger 230 Volt AC mit Euroflachstecker	3377056891	64,38 €
Erweiterungsset 12 Volt DC 30 W, Empfänger und EVG	3377056892	94,80 €
Erweiterungsset 12 Volt DC 60 W, Empfänger und EVG	3377056893	122,36 €

\* Weiteres Zubehör im Kapitel Schalttechnik/EVGs und Leitungen

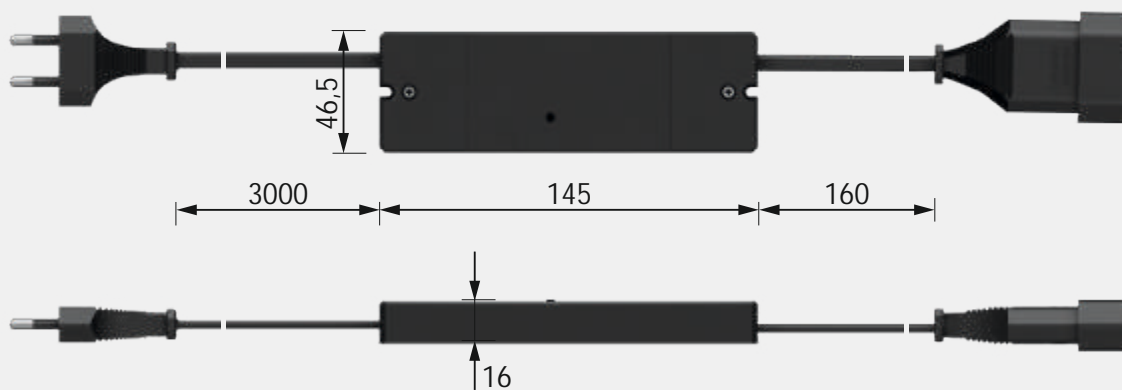
## Montagezeichnung



3377056895 / 3377056896 Smartempfänger *smartreceiver* 12VDC / 24VDC



3377056897 Smartempfänger *smartreceiver* 230/240VAC (keine Dimmfunktion *no dimming*)





## S-Mitter

### Produktvorteile

- ▶ 5-Kanal Funkschalter und Dimmer
- ▶ Komfortable Lichtschaltung
- ▶ Smart Home integrierbar

### Produkteigenschaft

- ▶ Memory-Funktion bei Stromausfall
- ▶ Speicherung von bis zu 4 Lichtszenen
- ▶ Fernbedienung und Smart Empfänger sind im Set eingelernt
- ▶ Set funktioniert unabhängig oder im Smart Home Netzwerk

### Bestellhinweis

- ▶ Set besteht aus S-Mitter Smart Fernbedienung und 1 Kanal Smart Empfänger
- ▶ 230 Volt AC Empfänger kann nur Ein/Aus schalten, nicht dimmen
- ▶ Die Übersichtsseite Smart.home zeigt wie unsere Schalttechnik miteinander und mit Drittanbietern kombinierbar ist

### Technische Details



230 V

24 V  
MP

12 V

Oberfläche Sender:  
Gehäuse Empfänger:  
Max. Schaltleistung:

Softlack schwarz  
schwarz  
12 Volt DC–36 W  
24 Volt DC–120 W  
230 Volt AC–500 W

Kennzeichen:  
Leitungslängen:  
Standby Empfänger HV:  
Standby Empfänger NV:  
Steckverbindung:

c X M  
siehe Zeichnung  
<0,5 W  
<0,3 W  
LED  
Steckverbindung  
M1/MP2



#### Zigbee Controller zur Steuerung von Leuchten

- Nutzt das Protokoll Zigbee 3.0
- Unterstützt Zigbee TouchLink
- Hinzufügen von Geräten zum selbstkonfigurierenden Zigbee TouchLink Netzwerk möglich
- Kompatibel mit Zigbee Gateway-Universalprodukten
- Kompatibel mit Zigbee-Universalfernbedienungen

### S-Mitter (5-Kanal Funkschalter und Dimmer)

S-Mitter Smart Set 230 Volt AC mit Euroflachstecker	3377056901	111,80 €
S-Mitter Smart Set 12 Volt DC	3377056899	95,90 €
S-Mitter Smart Set 24 Volt DC	3377056900	108,38 €
S-Mitter Smart Fernbedienung	3377056898	37,50 €

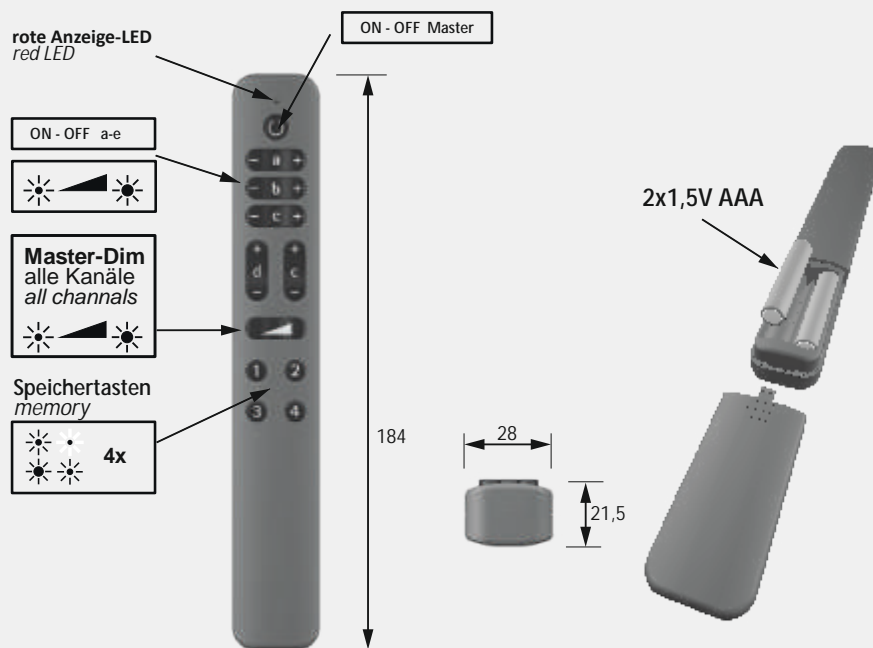
### Zubehör\*

Smart Empfänger 12 Volt DC	3377056887	54,54 €
Smart Empfänger 24 Volt DC	3377056889	65,56 €
Smart Empfänger 230 Volt AC mit Euroflachstecker	3377056891	64,38 €
Smart Empfänger 12 Volt DC 4-Kanal	3377056888	74,90 €
Smart Empfänger 24 Volt DC 4-Kanal	3377056890	118,40 €
Erweiterungsset 12 Volt DC 1 Kanal Empfänger und 30W EVG	3377056892	94,80 €
Erweiterungsset 12 Volt DC 1-Kanal Empfänger und 60W EVG	3377056893	122,36 €

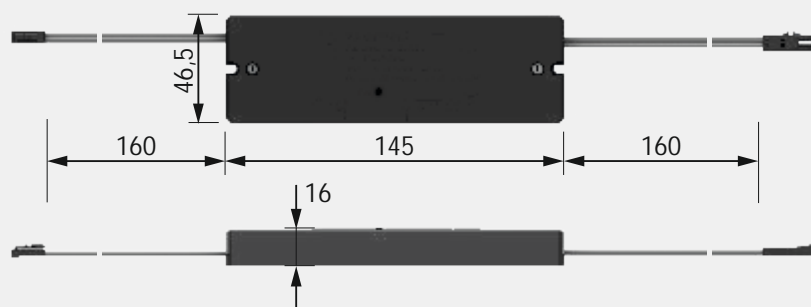
\* Weiteres Zubehör im Kapitel Schalttechnik/EVGs und Leitungen



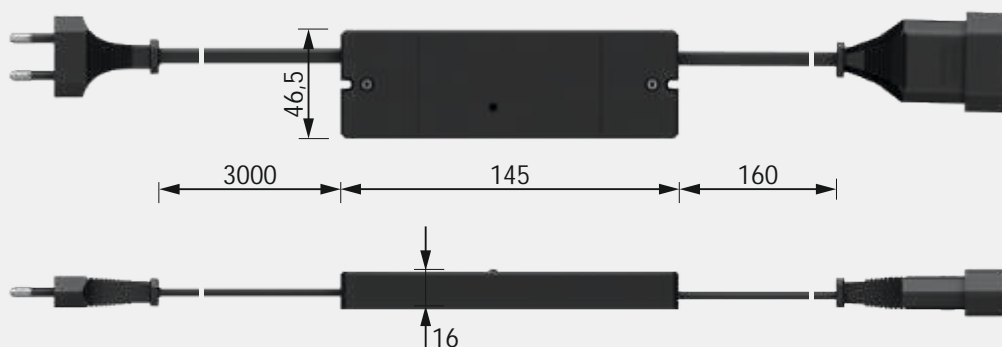
## Montagezeichnung



3377056899 / 3377056900 Smartempfänger *smartreceiver* 12VDC / 24VDC



3377056901 Smartempfänger *smartreceiver* 230/240VAC (keine Dimmfunktion *no dimming*)





## 4-Mitter

### Produktvorteile

- ▶ 4-Kanal Funkschalter und Dimmer
- ▶ Komfortable Lichtschaltung
- ▶ Smart Home integrierbar

### Produkteigenschaft

- ▶ Memory-Funktion bei Stromausfall
- ▶ Speicherung von 2 Lichtszenen
- ▶ Fernbedienung und Smart Empfänger sind im Set eingelernt
- ▶ Set funktioniert unabhängig oder im Smart Home Netzwerk

### Bestellhinweis

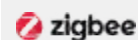
- ▶ Set besteht aus 4-Mitter Smart Fernbedienung und Smart Empfänger
- ▶ Die Übersichtsseite Smart.home zeigt wie unsere Schalttechnik miteinander und mit Drittanbietern kombinierbar ist

### Technische Details

24 V  
MP

12 V

Oberfläche Sender:	Softlack schwarz
Gehäuse Empfänger:	schwarz
Max. Schaltleistung: :	12 Volt DC—4*36W 24 Volt DC—4*72W
Kennzeichen:	C X 3 M
Zuleitung:	160 mm
Schaltleitung:	160 mm
Standby Empfänger:	<0,3 W
Steckverbindung:	LED Steckverbindung M1/MP2



#### Zigbee Controller zur Steuerung von Leuchten

- Nutzt das Protokoll Zigbee 3.0
- Unterstützt Zigbee TouchLink
- Hinzufügen von Geräten zum selbstkonfigurierenden Zigbee Touchlink Netzwerk möglich
- Kompatibel mit Zigbee Gateway-Universalprodukten
- Kompatibel mit Zigbee-Universalfernbedienungen

### 4-Mitter (4-Kanal Funkschalter und Dimmer)

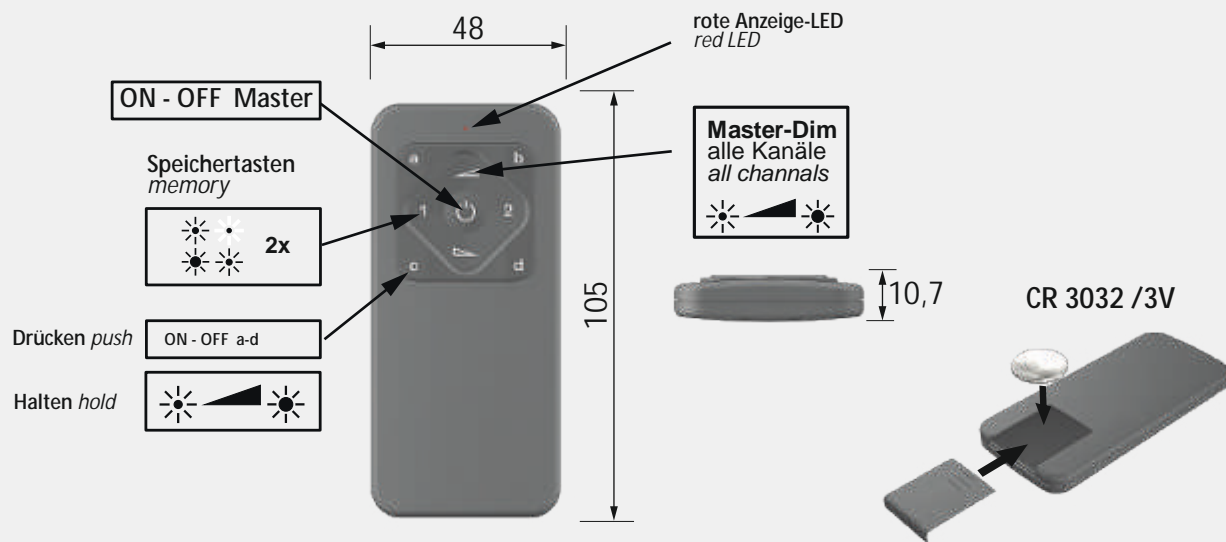
4-Mitter Smart Funkschaltset 12 Volt DC	3377056903	111,16 €
4-Mitter Smart Funkschaltset 24 Volt DC	3377056904	159,38 €
4-Mitter Smart Fernbedienung	3377056902	35,66 €

### Zubehör\*

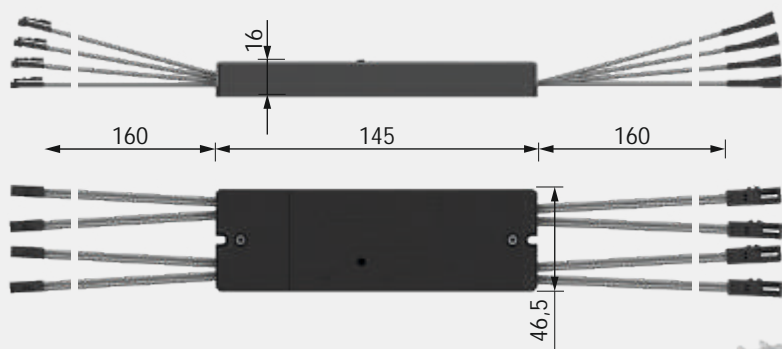
Smart Empfänger 12 Volt DC 4-Kanal	3377056888	74,90 €
Smart Empfänger 24 Volt DC 4-Kanal	3377056890	118,40 €
Wandhalterung Smart Basic, magnetisch	3377056916	4,62 €

\* Weiteres Zubehör im Kapitel Schalttechnik/EVGs und Leitungen

Montagezeichnung



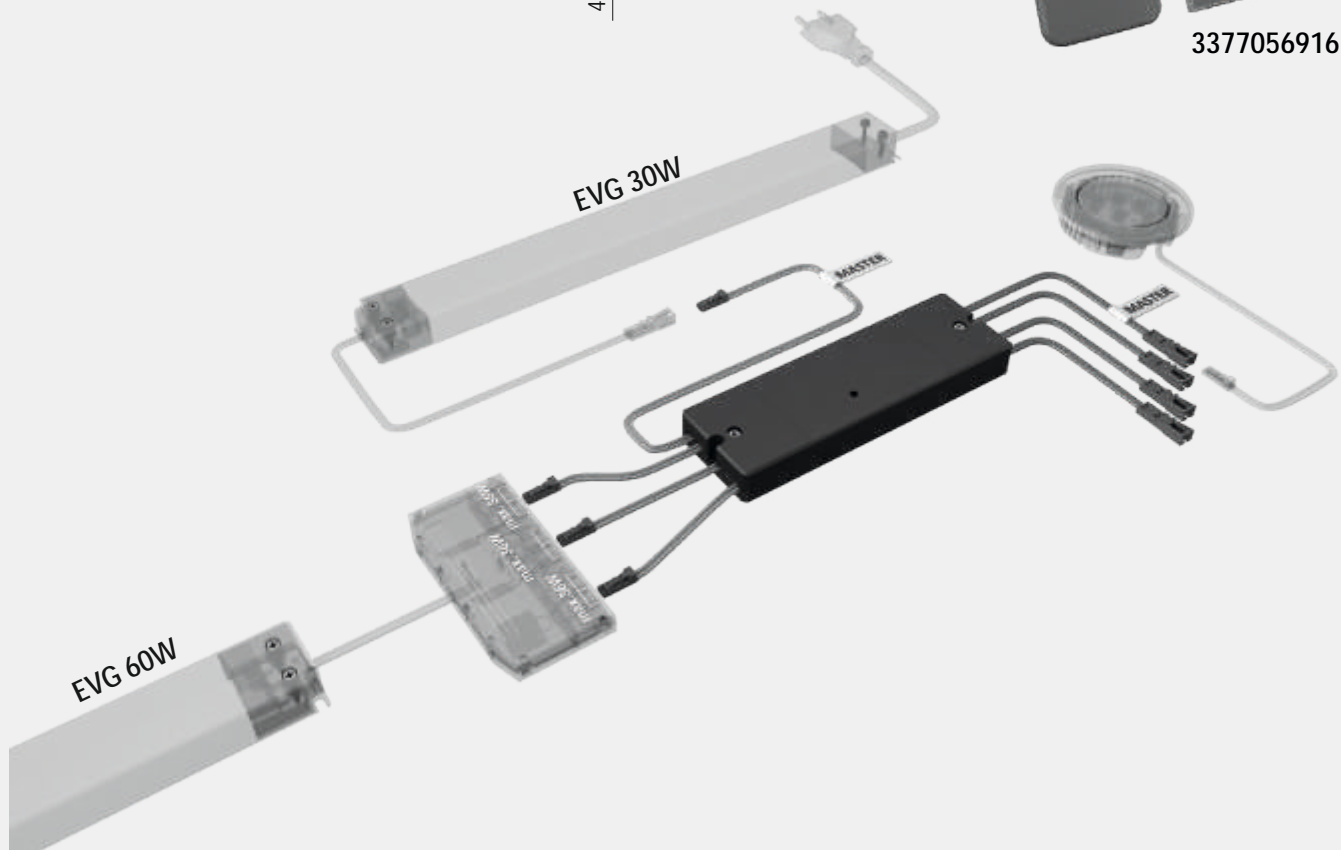
3377056888 / 3377056890 Smartempfänger *smartreceiver* 12VDC / 24VDC

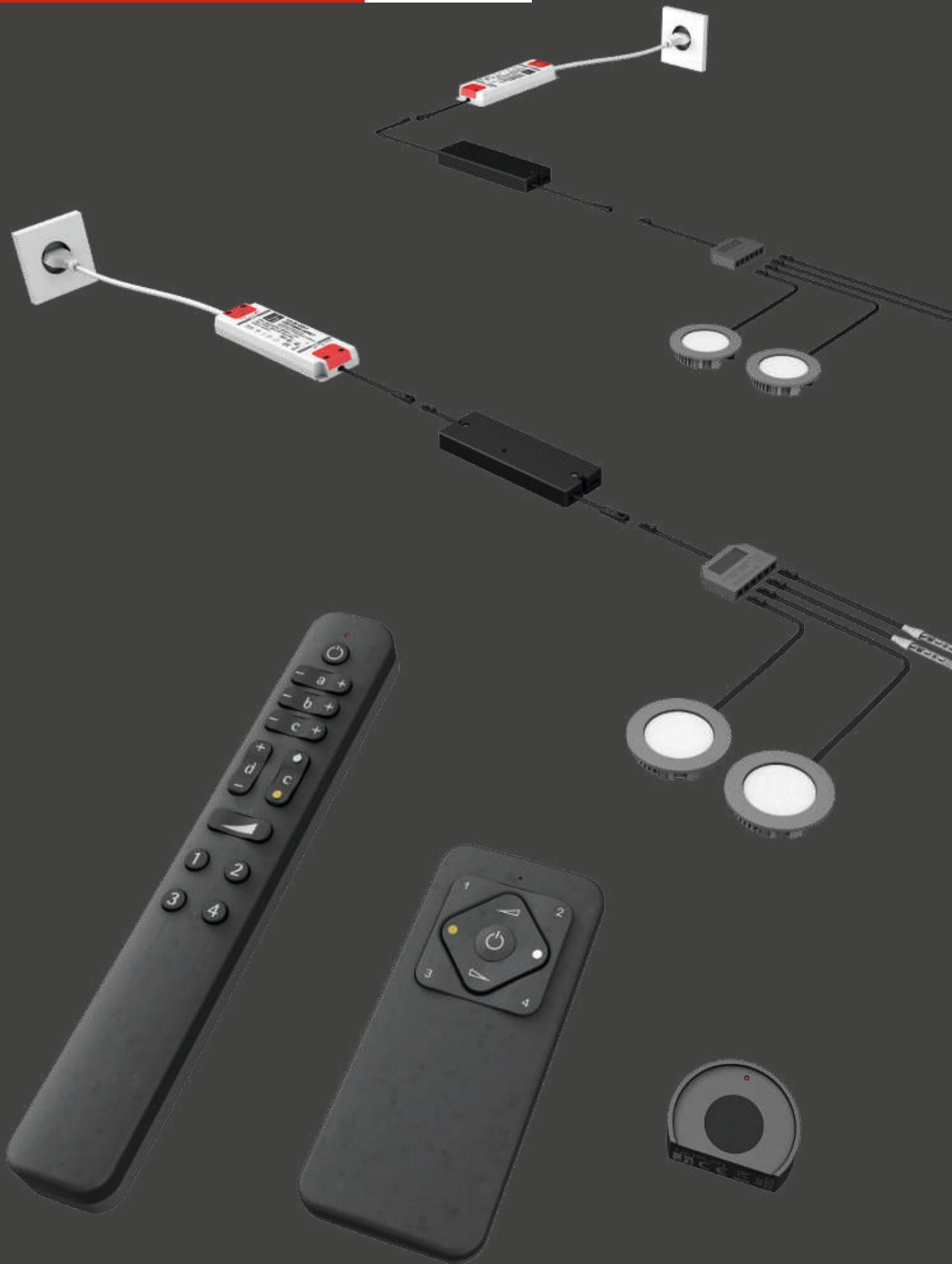


3377056902



3377056916





## VarioWhite

### Immer die passende Lichtfarbe

Warmes oder kaltweißes Licht gewünscht? Zum Zubereiten und Kochen helles und frisches Licht. Wenn das Gericht fertig ist, wechselt das Licht in ein gemütliches WarmWeiß.

Mit VarioWhite lässt sich die Lichtfarbe und Stimmung je nach Anforderung verändern – die smarten Funk-Lösungen machen es möglich. Und wer einmal seine Lieblingseinstellungen gefunden hat, speichert die persönlichen Lichtszenarien einfach ab.

Mit der Entscheidung für VarioWhite, sind Sie immer auf der sicheren Seite. Wenn sich Kundenwünsche oder Anforderung ändern, können Sie mit dem Produkt völlig flexibel darauf reagieren.

Auch das Anpassen an vorhandene Leuchten ist kein Problem.



Vom ExtraWarmWeiß bis KaltWeiß – VarioWhite ist immer die richtige Wahl



## S-Mitter VarioWhite

### Produktvorteile

- ▶ 4-Kanal Funkschalter und Dimmer
- ▶ Stufenloser Wechsel der Lichtfarbe von KaltWeiß bis ExtraWarmWeiß
- ▶ Smart Home integrierbar

### Produkteigenschaft

- ▶ Memory-Funktion bei Stromausfall
- ▶ Speicherung von bis zu 4 Lichtszenen
- ▶ Fernbedienung und Smart Empfänger sind im Set eingelernt
- ▶ Set funktioniert unabhängig oder im Smart Home Netzwerk

### Bestellhinweis

- ▶ Set besteht aus S-Mitter Smart Fernbedienung und 1-Kanal Smart Empfänger
- ▶ Plus Set besteht aus S-Mitter Smart Fernbedienung, 1-Kanal bzw. 4-Kanal Smart Empfänger und einem 60 W EVG
- ▶ Die Übersichtsseite Smart.home zeigt wie unsere Schalttechnik miteinander und mit Drittanbietern kombinierbar ist

### Technische Details



Einsetzbar mit:

Oberfläche Sender:  
Gehäuse Empfänger:  
Max. Schaltleistung:  
Kennzeichen:  
Zuleitung:  
Schaltleitung:  
Standby Empfänger:  
Steckverbindung:

VarioWhite  
LED-Leuchten  
Softlack schwarz  
schwarz  
12 Volt DC–36 W  
c X 3 M  
160 mm  
160 mm  
<0,3 W  
LED mini-  
Steckverbindung M1



Zigbee Controller zur Steuerung von VarioWhite Leuchten über 2-Draht Technik

- Nutzt das Protokoll Zigbee 3.0
- Unterstützt Zigbee TouchLink
- Hinzufügen von Geräten zum selbstkonfigurierenden Zigbee Touchlink Netzwerk möglich
- Kompatibel mit Zigbee Gateway-Universalprodukten
- Kompatibel mit CCT Zigbee-Universalfernbedienungen

### S-Mitter (4-Kanal Funkschalter und Dimmer)

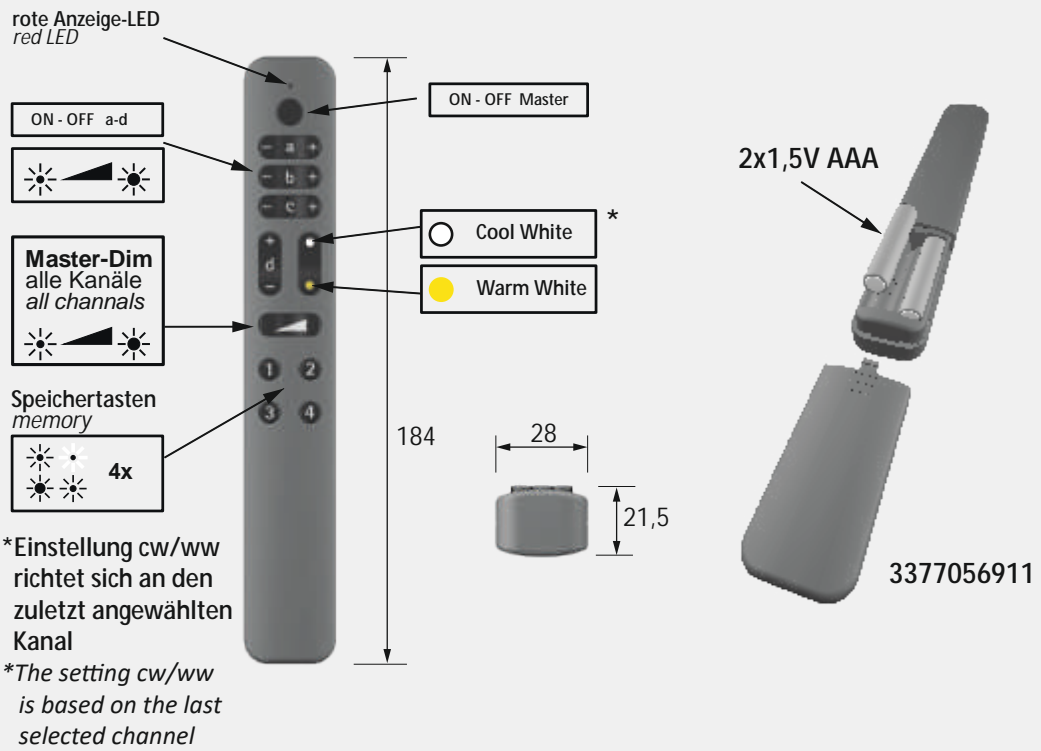
S-Mitter VarioWhite Smart Set	3377056908	95,90 €
S-Mitter VarioWhite Smart Set Plus 1-Kanal	3377056909	163,30 €
S-Mitter VarioWhite Smart Set Plus 4-Kanal	3377056910	176,80 €
S-Mitter VarioWhite Smart Fernbedienung	3377056911	37,50 €

### Zubehör\*

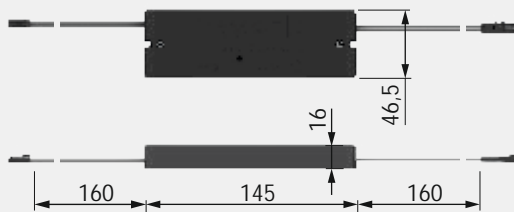
Smart Empfänger VarioWhite 1-Kanal	3377056905	48,50 €
Erweiterungsset VarioWhite 12 Volt DC–30 W, Empfänger und EVG	3377056906	95,74 €
Erweiterungsset VarioWhite 12 Volt DC–60 W, Empfänger und EVG	3377056907	133,36 €

\* Weiteres Zubehör im Kapitel Schalttechnik/EVGs und Leitungen

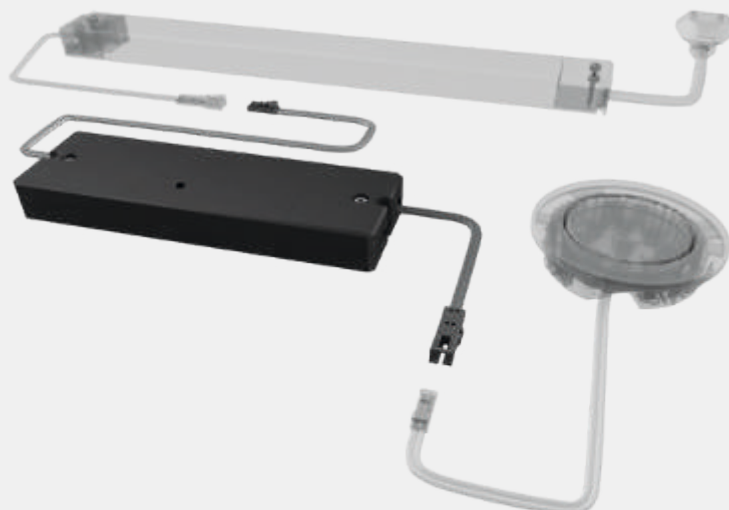
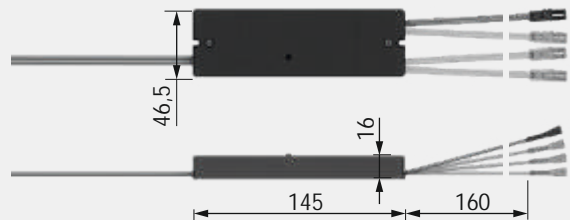
Montagezeichnung



3377056908 Smartempfänger smartreceiver



3377056909 / 3377056910 Smartempfänger smartreceiver



Schalttechnik



## S-Mitter Basic VarioWhite

### Produktvorteile

- ▶ 1-Kanal Funkschalter und Dimmer
- ▶ Stufenloser Wechsel der Lichtfarbe von KaltWeiß bis ExtraWarmWeiß
- ▶ Smart Home integrierbar

### Produkteigenschaft

- ▶ Memory-Funktion bei Stromausfall
- ▶ Speicherung von bis zu 4 Lichtszenen
- ▶ Fernbedienung und Smart Empfänger sind im Set eingelernt
- ▶ Set funktioniert unabhängig oder im Smart Home Netzwerk

### Bestellhinweis

- ▶ Set besteht aus S-Mitter Basic Smart Fernbedienung und Smart Empfänger
- ▶ Plus Set besteht aus S-Mitter Basic Smart Fernbedienung, Smart Empfänger und einem 60 W EVG
- ▶ Die Übersichtsseite Smart.home zeigt wie unsere Schalttechnik miteinander und mit Drittanbietern kombinierbar ist

### Technische Details



Einsetzbar mit:  
Oberfläche Sender:  
Gehäuse Empfänger:  
Max. Schaltleistung:

LED-Leuchten  
Softlack schwarz  
schwarz  
12 Volt DC-  
36 W/60 W  
c X 3 M  
160 mm  
160 mm  
<0,3 W  
LED  
Steckverbindung M1

Kennzeichen:  
Zuleitung:  
Schaltleitung:  
Standby Empfänger:  
Steckverbindung:



Zigbee Controller zur Steuerung von VarioWhite Leuchten über 2-Draht Technik

- Nutzt das Protokoll Zigbee 3.0
- Unterstützt Zigbee TouchLink
- Hinzufügen von Geräten zum selbstkonfigurierenden Zigbee Touchlink Netzwerk möglich
- Kompatibel mit Zigbee Gateway-Universalprodukten
- Kompatibel mit CCT Zigbee-Universalfernbedienungen

### S-Mitter (1-Kanal Funkschalter und Dimmer)

S-Mitter Basic VarioWhite Smart Set	3377056912	93,88 €
S-Mitter Basic VarioWhite Smart Set Plus	3377056913	161,48 €
S-Mitter VarioWhite Basic Smart Fernbedienung	3377056914	35,66 €

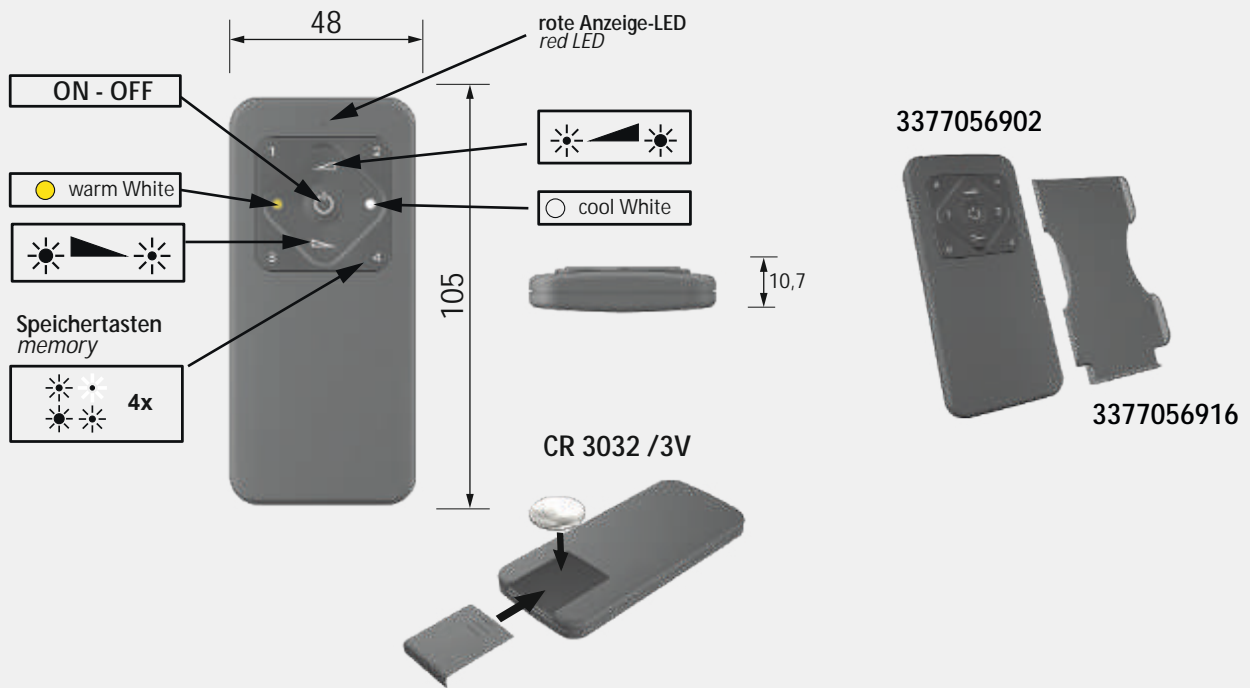
### Zubehör\*

Smart Empfänger VarioWhite 1-Kanal	3377056905	48,50 €
Erweiterungsset VarioWhite 12 Volt DC-30 W, Empfänger und EVG	3377056906	95,74 €
Erweiterungsset VarioWhite 12 Volt DC-60 W, Empfänger und EVG	3377056907	133,36 €
Wandhalterung Smart Basic magnetisch	3377056916	4,62 €

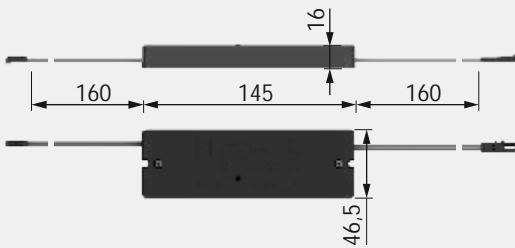
\* Weiteres Zubehör im Kapitel Schalttechnik/EVGs und Leitungen



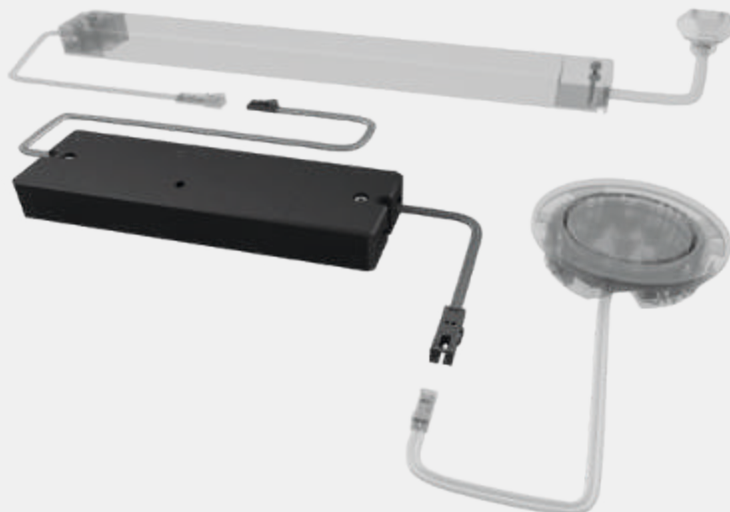
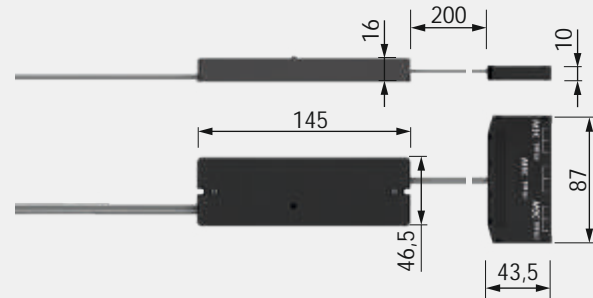
Montagezeichnung



3377056912 Smartempfänger  
smartreceiver



3377056913 Smartempfänger  
smartreceiver





## 4-Kanal BlueTwo-Multicontroller

### Produktvorteile

- ▶ Konfigurierbar als: 4-Kanal Single Dimmer, 2-Kanal VarioWhite Dimmer, RGB Dimmer,
- ▶ Bluetooth 4.1 Low Energy

### Produkteigenschaft

- ▶ Steuerung mit kostenloser App
- ▶ Steuerung durch 4-Kanal BlueTwo Hand-sender HT-4

### Anwendung

- ▶ Zur Steuerung von LED-Leuchten

### Hinweis

- ▶ Bitte beachten Sie die Anwendungshinweise auf der nächsten Seite.

### Bestellhinweis

- ▶ LED-Vorschaltgeräte oder weiteres Zubehör sind separat zu bestellen.

### Technische Details

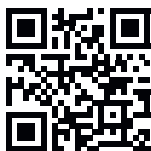


Einsetzbar mit:	LED-Leuchten
Oberfläche:	Grau
Betriebsspannung:	12 Volt DC
Handsender:	4-Kanal Handsender, titan
Leistung:	36 Watt
Kennzeichen:	C 3 M M v
Schutzart:	IP 20
Leitungen:	500 mm Leitung mit LED-Stecker weiß 4x 100 mm Leitungen mit LED-Kupplung weiß

### 4-Kanal BlueTwo-Multicontroller

4-Kanal BlueTwo-Multicontroller	3377049331	61,74 €
BlueTwo 4-Kanal Handsender HT4	3377049332	59,30 €

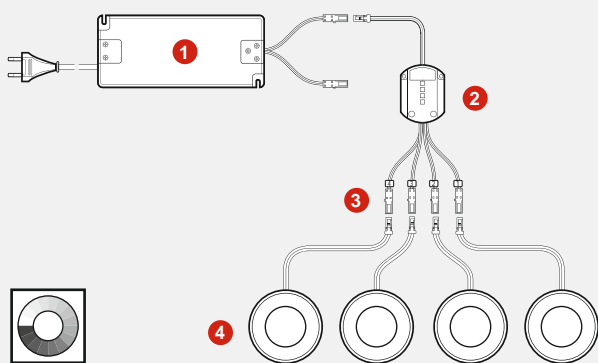
### Steuerung mit App oder Handsender



## Maßzeichnung / Montage

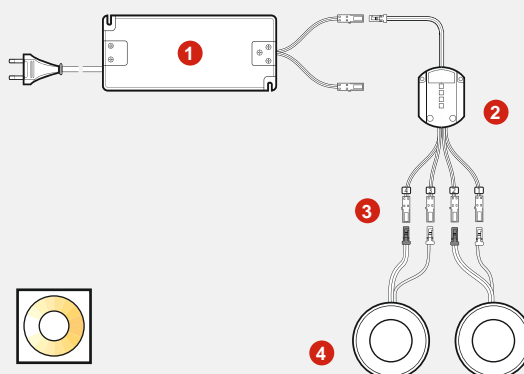
### 4-Kanal Single LED

1. 12 Volt EVG
2. BlueTwo-Multicontroller
3. Kanal 1 - 4 für Single LED
4. Leuchten in Verbindung mit
  - Verteiler
  - Verbindungsleitungen
5. Steuerbar über Smartphone, Tablet oder Handsender



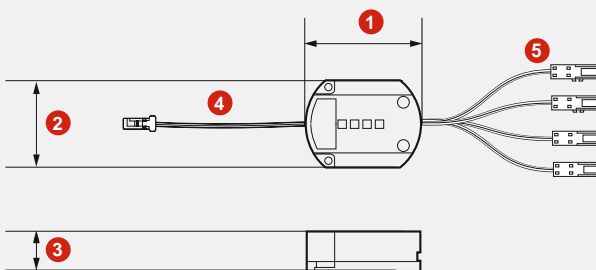
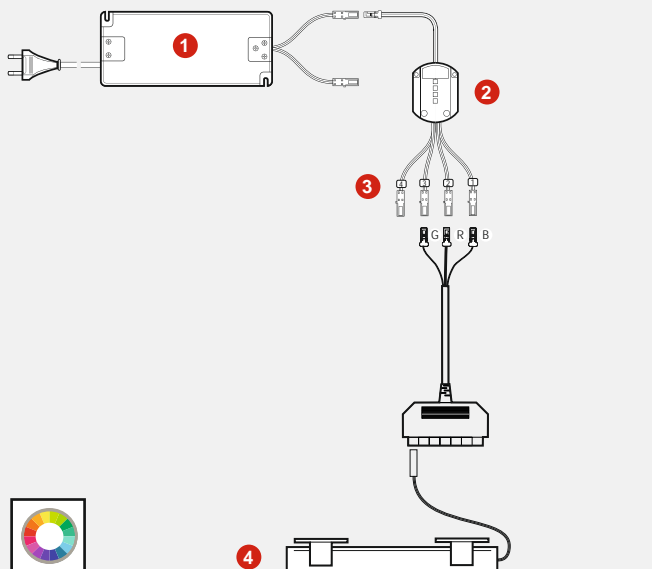
### 2-Kanal VarioWhite LED

1. 12 Volt EVG
2. BlueTwo-Multicontroller
3. Kanal 1 (1-2) und 2 (3-4) für VarioWhite LED
4. Leuchten in Verbindung mit
  - Verteiler
  - Verbindungsleitungen
5. Steuerbar über Smartphone, Tablet oder Handsender



### RGB

1. 12 Volt EVG
2. BlueTwo-Multicontroller
3. RGB (1-3)
4. Leuchten in Verbindung mit
  - Verteiler
  - Verbindungsleitungen
5. Steuerbar über Smartphone, Tablet oder Handsender



4-Kanal BlueTwo-Multicontroller	(mm)
1. Länge	54
2. Breite	43
3. Höhe	19
4. Leitungslänge mit LED-Stecker	500
5. Leitungslänge mit LED-Kupplung	100

## 1-Kanal MONO Receiver

### Produktvorteil

- ▶ Steuerung von einfarbigen LED Produkten mittels kabellosen, funkbasierten Sensoren oder 4 Zonen Controller

### Produkteigenschaft

- ▶ Schaltung: (An/Aus) und stufenlos dimmen
- ▶ mit bis zu 8 Steuerelementen (Sensoren, Controller) steuerbar.
- ▶ Steckerfertig: 2 x Anschlusskabel mit LED Stecker weiß (3A pro Kabel) und 6-Fach-Verteilerbox für den Anschluss von LED Produkten.

### Maße

- ▶ Länge x Breite x Höhe (mm): 86 x 16 x 9

### Besonderheiten

- ▶ Memory-Funktion
- ▶ In Verbindung mit 4-Zonen Controller oder kabellose Sensoren zu verwenden.

### Technische Details

**24V**


Betriebsspannung: 24 Volt DC  
 Leistung: max 144 Watt  
 Kennzeichen: C 3 M v  
 Schutzart: IP 20  
 Leitungen: 2 x 150 mm Leitung  
 1 x 300 mm mit  
 6-Fach-Verteilerbox

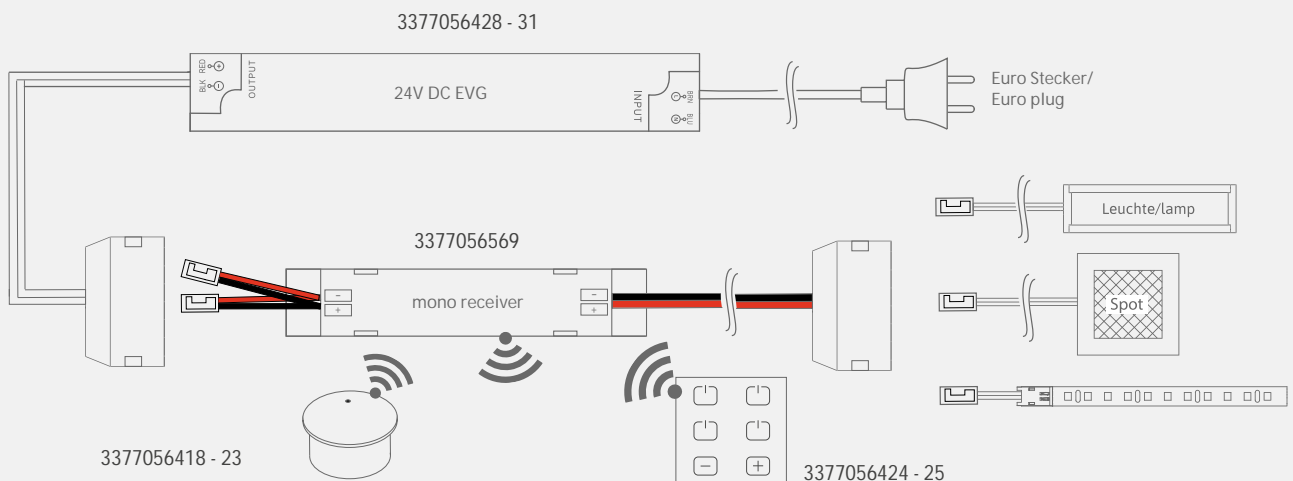
### 1-Kanal MONO Receiver

MONO Receiver

3377056569

37,18 €

### Maßzeichnung / Montage


**24V**

## 4-Zonen-Controller

- ▶ Kabelloser, batteriebetriebener 4-Zonen-Controller zur Steuerung von bis zu 4 1-Kanal MONO Receiver, in Kombination mit Sensoren verwendbar.
- ▶ Controller ist aus dem Rahmen (Halterung) entnehmbar.

Betriebsspannung: 3V - CR3032  
 Schaltertyp: Controller  
 Kennzeichen: C  
 Schutzart: IP 20  
 RF Reichweite: ≤ 15 m

Batterie Typ: CR 3032 3V  
 Befestigung: Aufbau-Rahmen inkl.  
 Montageschrauben und  
 Klebepads

### Maße

Länge: 51 mm      Rahmen Länge: 56 mm  
 Breite: 51 mm      Rahmen Breite: 56 mm  
 Höhe: 7 mm      Rahmen Höhe: 6 mm

### 4-Zonen-Controller

4-Zonen-Controller - schwarz **3377056424** 37,18 €  
 4-Zonen-Controller - weiß **3377056425** 37,18 €

## 2-Kanal VarioWhite Receiver

### Produktvorteile

- ▶ Steuerung von VarioWhite LED Produkten mittels kabellosen, funkbasierten Sensoren oder 2 Zonen Controller

### Produkteigenschaft

- ▶ Schaltung: (An/Aus) und stufenlos dimmen, Einstellen der Farbtemperatur der angeschlossenen LED Produkte
- ▶ mit bis zu 8 Steuerelementen (Sensoren, Controller) steuerbar.
- ▶ Steckerfertig: 2 x Anschlusskabel mit LED-Stecker weiß (3A pro Kabel) und 6-Fach-Verteilerbox für den Anschluss von VarioWhite LED-Produkten.

### Maße

- ▶ Länge x Breite x Höhe (mm): 86 x 16 x 9

### Besonderheiten

- ▶ Memory-Funktion
- ▶ In Verbindung mit 2-Zonen Controller oder kabellose Sensoren zu verwenden.
- ▶ Leistung von angeschlossenen VarioWhite LED Produkten werden auf die 1/2 reduziert. z.B. 16,8 Watt pro Meter = 8,4 Watt pro Meter

### Technische Details

24V



Betriebsspannung: 24 Volt DC  
 Leistung: max. 144 Watt  
 Kennzeichen: C 3 M v  
 Schutzart: IP 20  
 Leitungen: 2 x 150 mm Leitung  
 1 x 300 mm mit  
 6-Fach-Verteilerbox

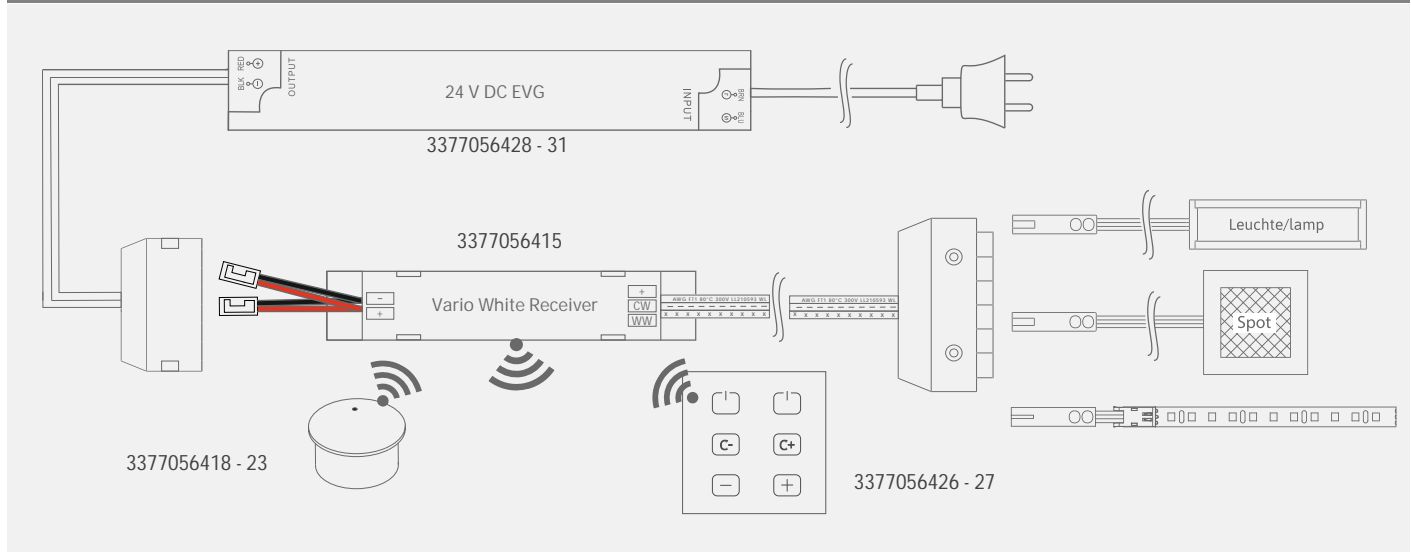
### 2-Kanal VarioWhite Receiver

VarioWhite Receiver

3377056415

45,18 €

### Maßzeichnung / Montage



24V

## 2-Zonen Controller

- ▶ Kabelloser, batteriebetriebener 2-Zonen-Controller zur Steuerung von bis zu 4 2-Kanal VarioWhite Receiver, in Kombination mit Sensoren verwendbar.
- ▶ Controller ist aus dem Rahmen (Halterung) entnehmbar.

Betriebsspannung: 3V - CR3032  
 Schaltertyp: Controller  
 Kennzeichen: C  
 Schutzart: IP 20  
 RF Reichweite: ≤ 15 m

Batterie Typ: CR 3032 3V  
 Befestigung: Aufbau-Rahmen inkl. Montageschrauben und Klebepads

### Maße

Länge:	51 mm	Rahmen Länge:	56 mm
Breite:	51 mm	Rahmen Breite:	56 mm
Höhe:	7 mm	Rahmen Höhe:	6 mm

### 2-Zonen-Controller

2-Zonen-Controller - schwarz	3377056426	37,18 €
2-Zonen-Controller - weiß	3377056427	37,18 €



**FRAGEN?** Unser Service steht Ihnen gerne telefonisch oder per Email zur Verfügung

## 1-Kanal Funkschalter und Dimmer



## Wandsender Smart

## Produktvorteile

- ▶ 1-Kanal Funkschalter und Dimmer
- ▶ Stufenloser Wechsel der Lichtfarbe von KaltWeiß bis ExtraWarmWeiß
- ▶ Smart Home integrierbar

## Produkteigenschaft

- ▶ Passt in Einbaurahmen führender Schalterhersteller
- ▶ Benötigt keine Bohrung für Hohlwanddose
- ▶ Funktioniert mit Smart Empfängern oder im Smart Home Netzwerk

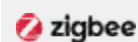
## Bestellhinweis

- ▶ Kann mit allen 1-Kanal Smart Empfängern verbunden werden
- ▶ Die Übersichtsseite Smart.home zeigt wie unsere Schalttechnik miteinander und mit Drittanbietern kombinierbar ist

## Technische Details



Oberfläche	
Wandsender:	weiß, matt
Gehäuse Empfänger:	schwarz
Kennzeichen:	C X 3 M
Zuleitung:	160 mm
Schaltleitung:	160 mm
Standby Empfänger:	<0,3 W



Zigbee Controller zur Steuerung von VarioWhite Leuchten über 2-Draht Technik

- Nutzt das Protokoll Zigbee 3.0
- Unterstützt Zigbee TouchLink
- Hinzufügen von Geräten zum selbstkonfigurierenden Zigbee Touchlink Netzwerk möglich
- Kompatibel mit Zigbee Gateway-Universalprodukten
- Kompatibel mit CCT Zigbee-Universalfernbedienungen

## Wandsender (1-Kanal Funkschalter und Dimmer)

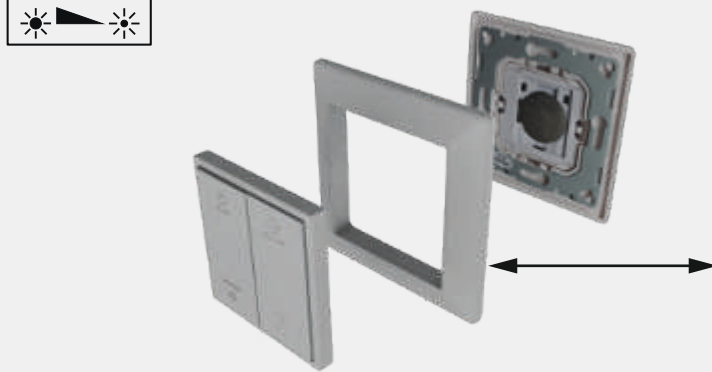
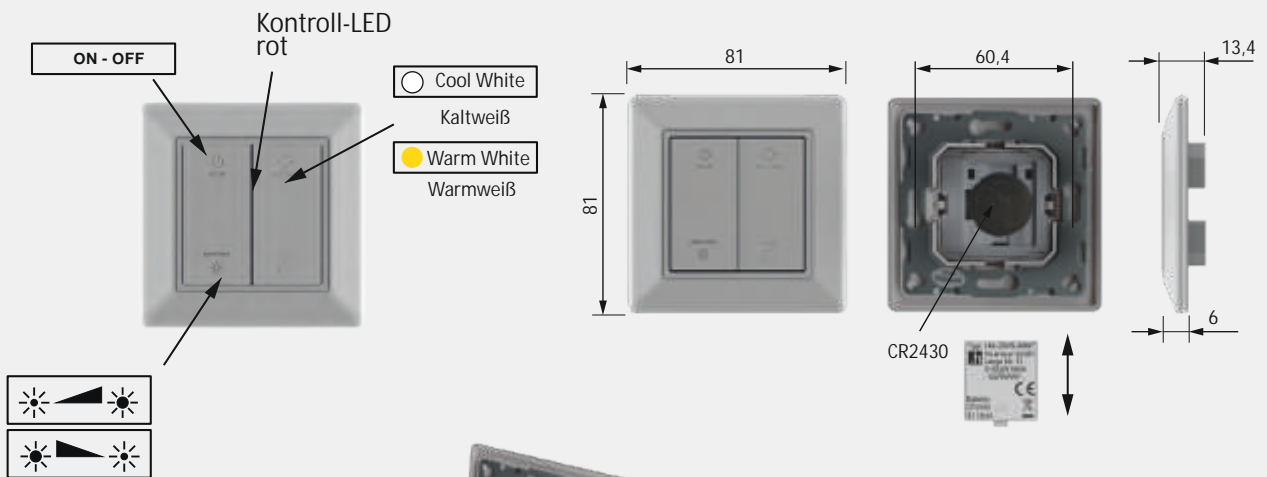
Wandsender Smart	3377056915	78,62 €
------------------	------------	---------

## Zubehör\*

Smart Empfänger VarioWhite 1-Kanal	3377056905	48,50 €
Erweiterungsset VarioWhite 12 Volt DC–30 W, Empfänger und EVG	3377056906	95,74 €
Erweiterungsset VarioWhite 12 Volt DC–60 W, Empfänger und EVG	3377056907	133,36 €

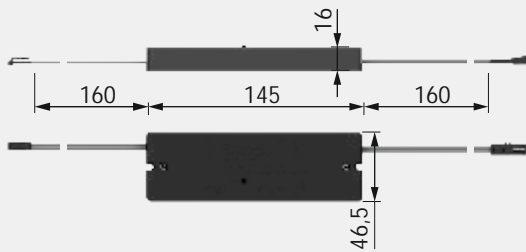
\* Weiteres Zubehör im Kapitel Schalttechnik/EVGs und Leitungen

Montagezeichnung

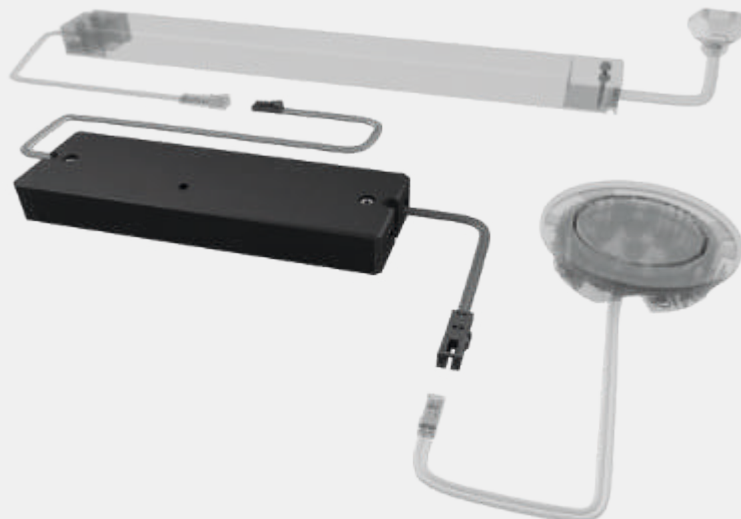
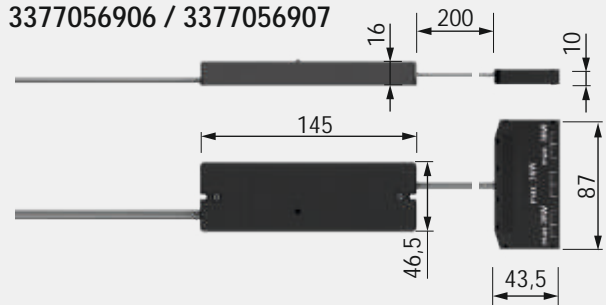


- Berker S1; B1; B3; B7 Glas
- Gira Standard 55; E2; Event; Esprit
- Jung A500; A plus
- Merten M-smart; M-Arc; M-Plan

3377056905



3377056906 / 3377056907





## BasicControl VarioWhite

### Produktvorteile

- ▶ Preiswerte kabelgebundene VarioWhite Steuerung
- ▶ Wechsel der Lichtfarbe KaltWeiß bis ExtraWarmWeiß möglich

### Produkteigenschaft

- ▶ 3-stufige Dimmfunktion
- ▶ Mit eingebauter Orientierungs-LED
- ▶ Memory-Funktion bei Stromausfall

### Anwendung

- ▶ Kann auch zur einmaligen Feineinstellung von Leuchten nach einem Ein/Ausschalter verbaut werden

### Technische Details



Einsetzbar mit:	LED-Leuchten
Oberfläche:	schwarz
Max. Schaltleistung:	12 Volt DC–36 W
Kennzeichen:	c X 3 M
Zuleitung:	1800 mm
Schaltleitung:	1800 mm zur LED Leuchte
Standby:	<0,5 W
Steckverbindung:	LED-Mini-Steckverbindung M1

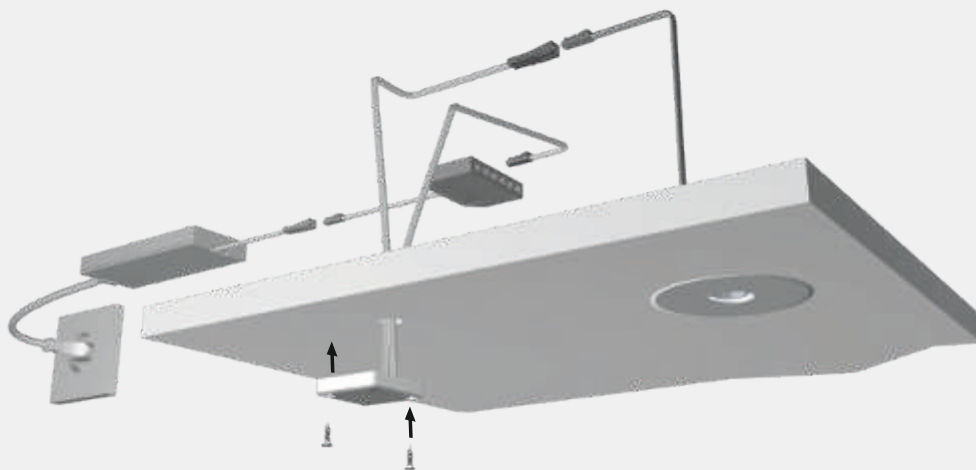
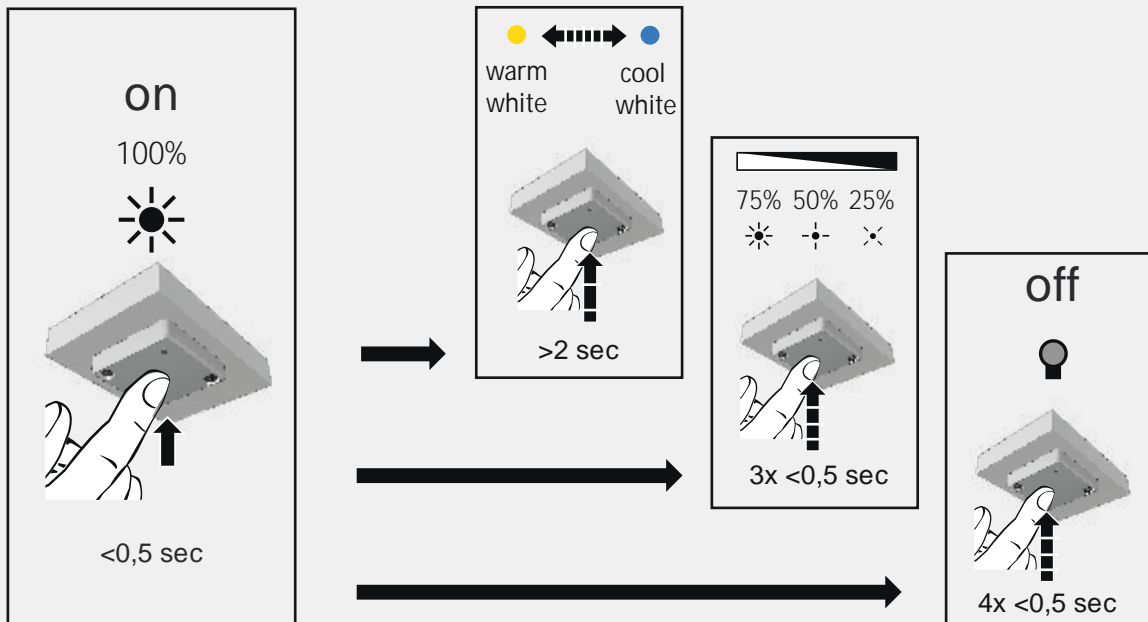
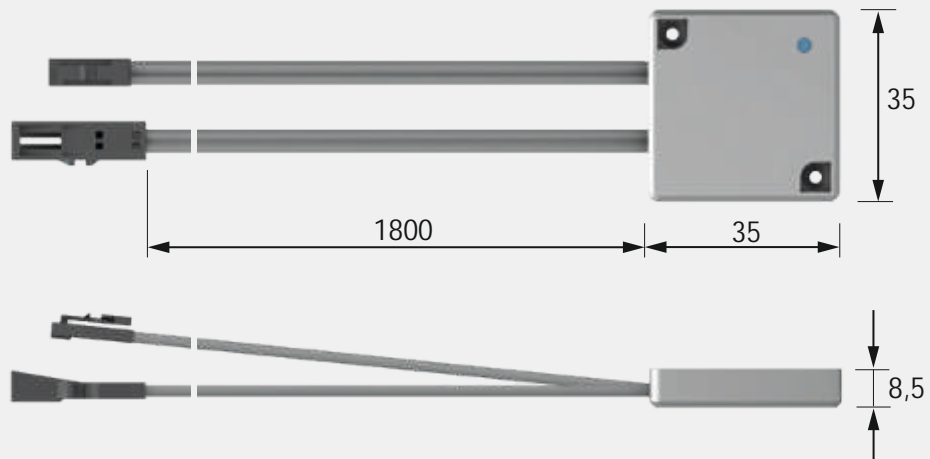
### BasicControl VarioWhite

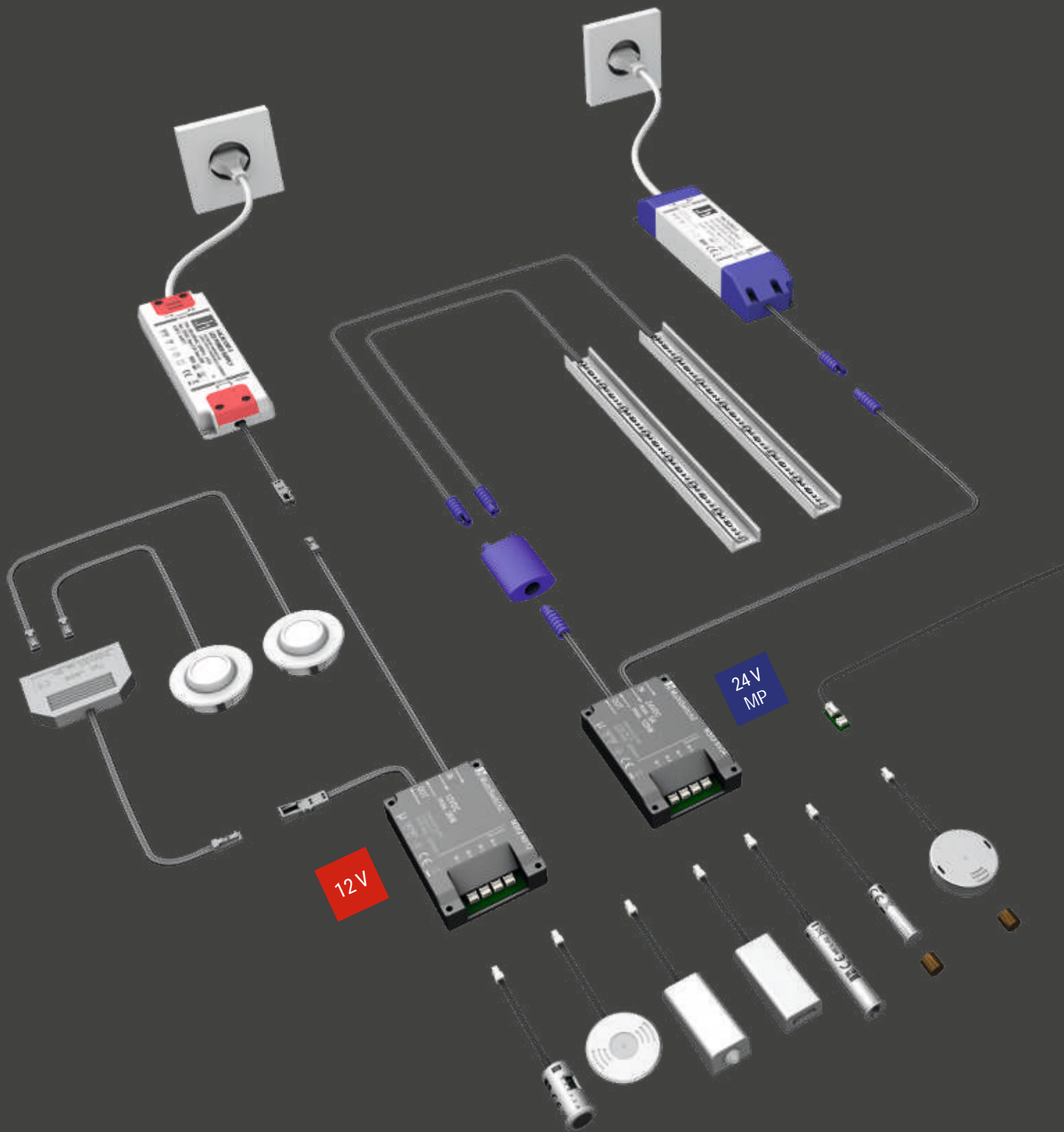
BasicControll VarioWhite

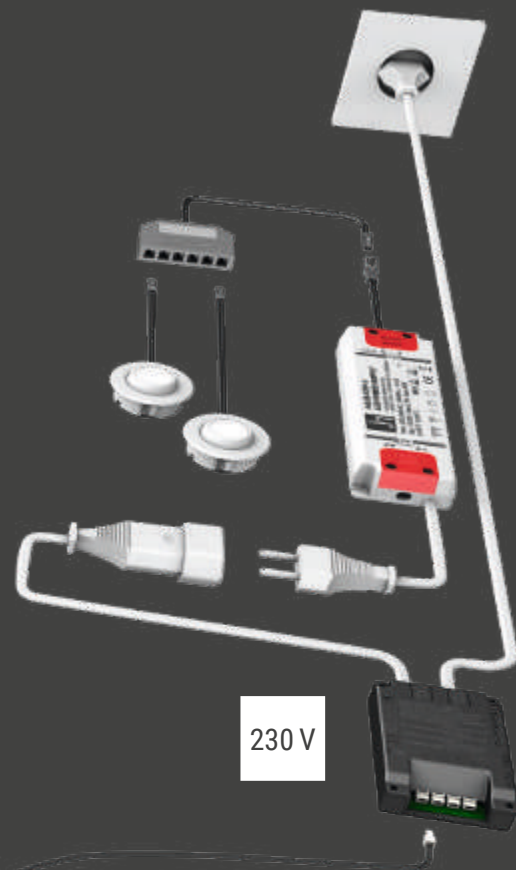
3377055259 22,42 €



Montagezeichnung







## MultiSwitch<sup>2</sup>

Einfach. Automatisch. Schalten.

Wir haben unseren bewährten MultiSwitch weiterentwickelt und mit diversen zusätzlichen Highlight ausgestattet. Jetzt mit 4 Sensoren um gleichzeitig 4 Türen überwachen zu können.

Das insgesamt kleinere Stecksystem ist platzsparend und die intelligente Sensortechnik verhindert Fehlschaltungen.

Zusätzlich bekommen Sie die Sensoren jetzt auch in der Trendfarbe schwarz.

## MultiSwitch Sensoren



Infrarotsensor zum Einbohren (IR Türkontaktschalter, wahlweise in Aluminium Optik oder in Schwarz)



Bewegungssensor zum Anschrauben (PIR Sensor, wahlweise in Aluminium Optik oder in Schwarz)



Magnetsensor zum Einsetzen in Topflöcher (Magnet Sensor, wahlweise auch als Einbohrsensoren)



## MultiSwitch<sup>2</sup> Kontakt

### Produktvorteile

- ▶ Infrarotsensor zum Einbohren, zum Aufschrauben
- ▶ Anschluss von 1 – 4 gleichen Sensoren an eine Mastereinheit

### Produkteigenschaft

- ▶ Soft ON-/ OFF-Funktion (Sanftanlauf beim Ein-/Ausschalten nur bei 12/24 Volt DC)
- ▶ Memory-Funktion bei Stromausfall
- ▶ Nicht zur Kombination mit Dimmern
- ▶ Der Aufbausensor hat zwei Einstellungen - Schalter und Türkontakt

### Anwendung

- ▶ Als Türkontaktschalter
- ▶ Berührungsloser Sensorschalter (Infrarotsensor zum Aufschrauben)

### Bestellhinweis

- ▶ Weitere Sensoren erhältlich

### Technische Details



230 V

24 V  
MP

12 V

Einsetzbar mit:  
Max. Schaltleistung:

LED-Leuchten  
12 Volt DC–36 W  
24 Volt DC–120 W  
230 Volt AC–500 W

Kennzeichen:  
Schaltabstand:  
Sensorleitung:  
Mastereinheit

C X M  
siehe Zeichnung  
3000 mm

Zuleitung:

HV 3000 mm  
NV 2000 mm

Schaltleitung:

HV 150 mm  
NV 300 mm

Standby:

<0,5 W

Steckverbindung:

LED Steckverbindung M1/MP2/  
Euroflach

### MultiSwitch IR (Infrarotsensor)

Infrarotsensor zum Einbohren (IR Türkontaktschalter, Alu-Optik)	3377056921	12,22 €
Infrarotsensor zum Einbohren (IR Türkontaktschalter, Schwarz)	3377056922	12,40 €
Infrarotsensor zum Anschrauben (IR Sensor- oder Türkontaktschalter, Alu-Optik)	3377056923	14,72 €
Infrarotsensor zum Anschrauben (IR Sensor- oder Türkontaktschalter, Schwarz)	3377056924	13,82 €
Mastereinheit 230 Volt AC–500 W mit Euroflachstecker	3377056917	54,98 €
Mastereinheit 12 Volt D–36 W*	3377056918	21,72 €
Mastereinheit VarioWhite 12 Volt DC–36 W**	3377056920	31,46 €
Mastereinheit 24 Volt DC–120 W*	3377056919	34,86 €

### Zubehör

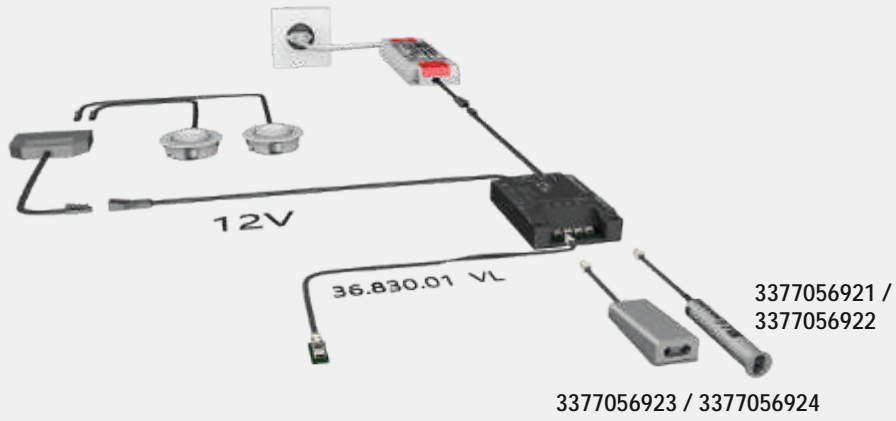
Repeater 12 Volt DC	3377055616	16,68 €
Repeater 24 Volt DC	3377055617	37,56 €
Verlängerungsleitung Sensorkabel 3000 mm***	3377056933	3,26 €

\* Nur mit dimmbaren LED Leuchten zu verwenden

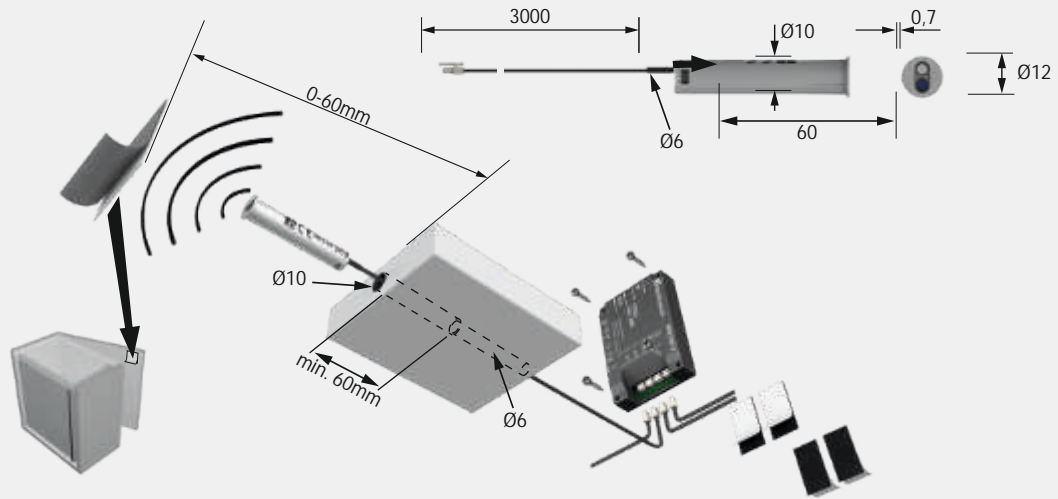
\*\* Kann hinter VarioWhite Steuerungen eingesetzt werden

\*\*\* Maximal eine pro Sensor

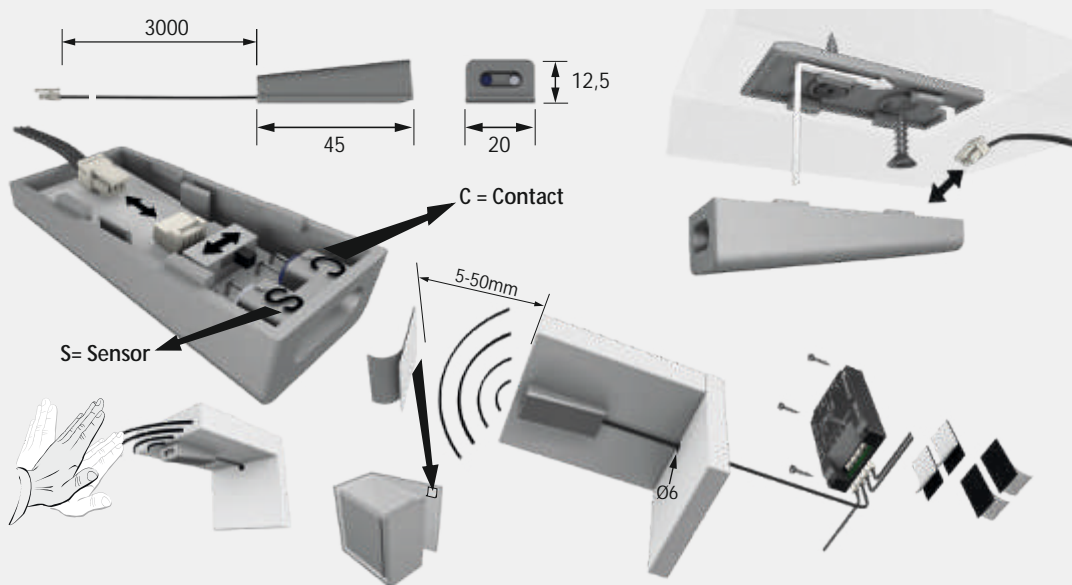
Montagezeichnung



Max. 4x 3377056921 / 3377056922



Max. 4x 3377056923 / 3377056924



Schalttechnik



## MultiSwitch<sup>2</sup> Magnet

### Produktvorteile

- ▶ Sensor zum Einbohren, zum Einsetzen
- ▶ Unsichtbarer Einbau möglich
- ▶ Anschluss von 1 - 4 gleichen Sensoren an eine Mastereinheit

### Produkteigenschaft

- ▶ Soft ON-/ OFF-Funktion (Sanftanlauf beim Ein-/Ausschalten nur bei 12/24 Volt DC)
- ▶ Memory-Funktion bei Stromausfall
- ▶ Näherungsschalter mit Reed Prinzip
- ▶ Durchdringt bis zu 15 mm Material

### Anwendung

- ▶ Als Türkontaktschalter
- ▶ Kann hinter Kanten verwendet werden

### Bestellhinweis

- ▶ Magnet im Lieferumfang enthalten
- ▶ Weitere Sensoren erhältlich

### Technische Details



Einsetzbar mit:  
Max. Schaltleistung:

LED-Leuchten  
12 Volt DC–36 W  
24 Volt DC–120 W  
230 Volt AC–500 W

Kennzeichen:  
Schaltabstand:  
Sensorleitung:  
Mastereinheit

c X M  
siehe Zeichnung  
3000 mm

Zuleitung:

HV 3000 mm  
NV 2000 mm  
HV 150 mm  
NV 300 mm

Schaltleitung:

Standby:

<0,5 W  
Mastereinheit  
inklusive Sensoren

### MultiSwitch Magnet (Infrarotsensor)

Magnetsensor zum Einbohren, Alu-Optik	3377056930	9,04 €
Magnetsensor zum Einbohren, Schwarz	3377056931	8,92 €
Sensor zum Einsetzen in Topflöcher	3377056929	8,70 €
Mastereinheit 230 Volt AC–500 W mit Euroflachstecker	3377056917	54,98 €
Mastereinheit 12 Volt DC–36 W*	3377056918	21,72 €
Mastereinheit VarioWhite 12 Volt DC–36 W**	3377056920	31,46 €
Mastereinheit 24 Volt DC–120 W*	3377056919	34,86 €

### Zubehör

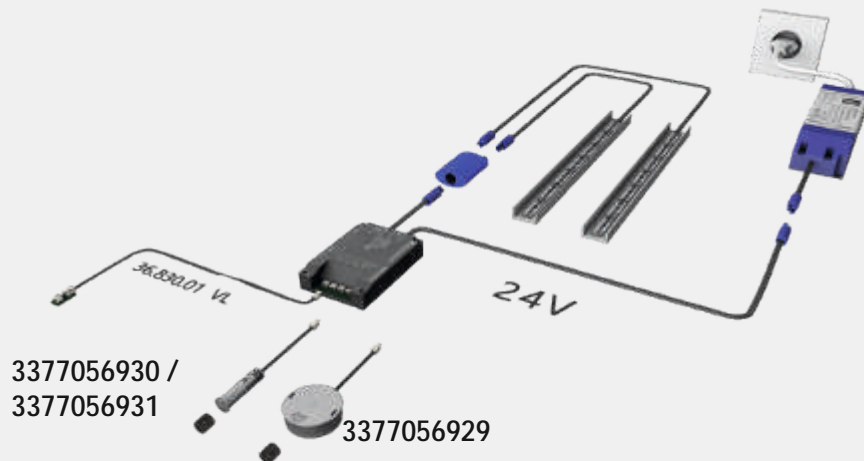
Repeater 12 Volt DC	3377055616	16,68 €
Repeater 24 Volt DC	3377055617	37,56 €
Verlängerungsleitung Sensorkabel 3000 mm***	3377056933	3,26 €

\* Nur mit dimmbaren LED Leuchten zu verwenden

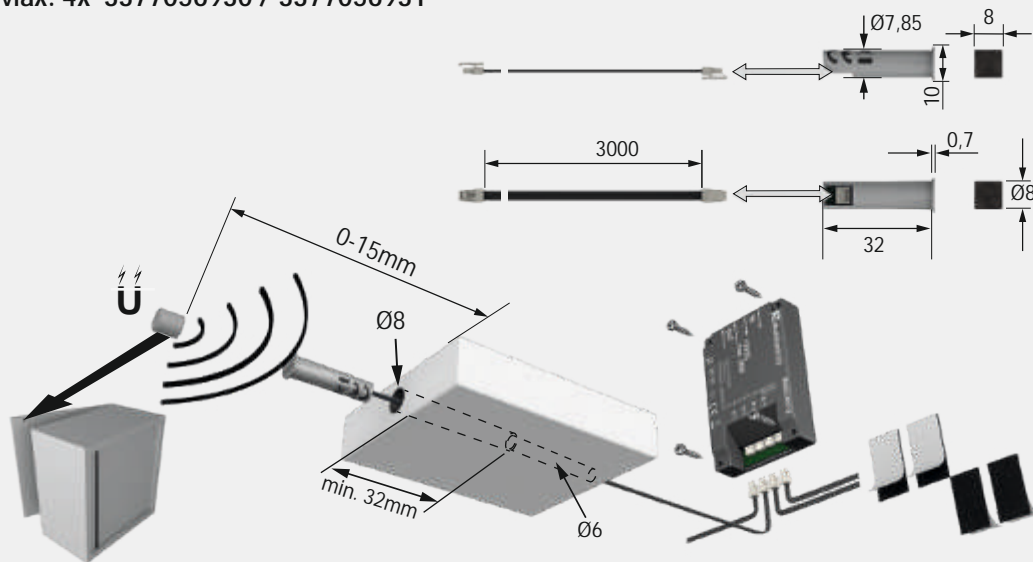
\*\* Kann hinter VarioWhite Steuerungen eingesetzt werden

\*\*\* Maximal eine pro Sensor

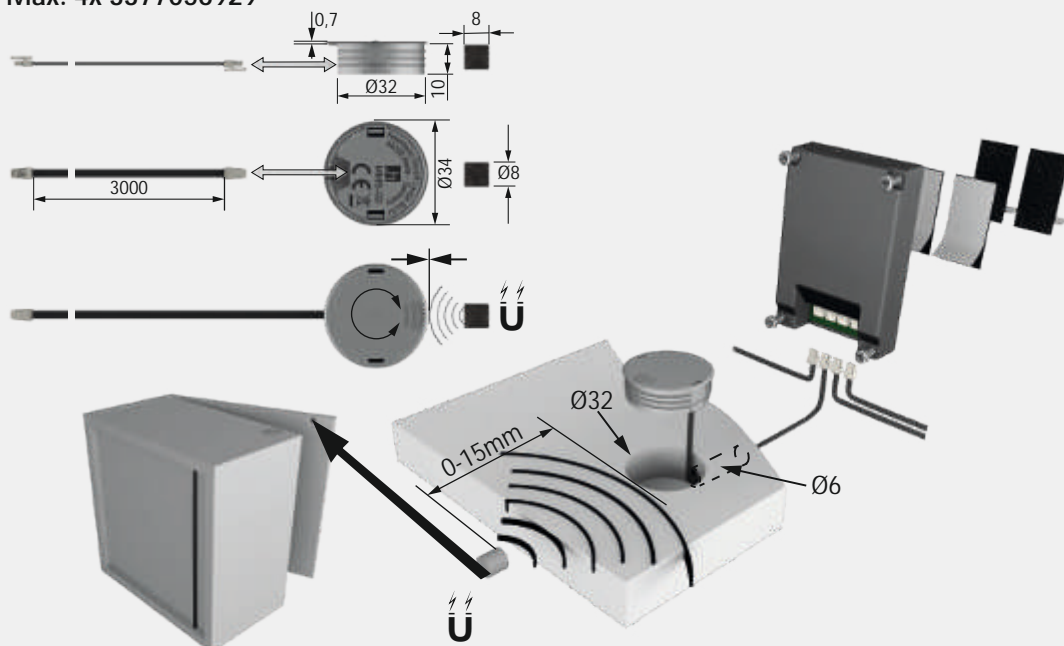
## Montagezeichnung



Max. 4x 3377056930 / 3377056931



Max. 4x 3377056929





## MultiSwitch² PIR

### Produktvorteile

- ▶ Bewegungssensor zum Anschrauben
- ▶ Reagiert auf Wärme und Bewegung
- ▶ Anschluss von 1 - 4 gleichen Sensoren an eine Mastereinheit

### Produkteigenschaft

- ▶ Soft ON-/ OFF-Funktion (Sanftanlauf beim Ein-/Ausschalten nur bei 12/24 Volt DC)
- ▶ Memory-Funktion bei Stromausfall
- ▶ Nicht zur Kombination mit Dimmern

### Anwendung

- ▶ Ideal für begehbare Kleiderschränke ohne Fronten
- ▶ Problemlöser für Möbel in denen kein Magnet- oder IR-Sensor eingesetzt werden kann

### Bestellhinweis

- ▶ Weitere Sensoren erhältlich

### Technische Details



230 V

24 V  
MP

12 V

### MultiSwitch PIR (Bewegungssensor)

PIR Sensor zum Anschrauben (Bewegungssensor)	3377056925	23,24 €
PIR Sensor zum Anschrauben (Bewegungssensor, Schwarz)	3377056926	21,96 €
Mastereinheit 230 Volt AC–500 W mit Euroflachstecker	3377056917	54,98 €
Mastereinheit 12 Volt DC–36 W*	3377056918	21,72 €
Mastereinheit VarioWhite 12 Volt DC–36 W**	3377056920	31,46 €
Mastereinheit 24 Volt DC–120 W*	3377056919	34,86 €

### Zubehör

Repeater 12 Volt DC	3377055616	16,68 €
Repeater 24 Volt DC	3377055617	37,56 €
Verlängerungsleitung Sensorkabel 3000 mm***	3377056933	3,26 €

Einsetzbar mit:	LED-Leuchten
Max. Schaltleistung:	12 Volt DC–36 W 24 Volt DC–120 W 230 Volt AC–500 W
Kennzeichen:	C X M
Bewegungsmelder	
Erfassungswinkel:	120°
Reichweite:	2 m
Nachlaufzeit:	30 Sekunden
Sensorleitung:	3000 mm
Mastereinheit	
Zuleitung:	HV 3000 mm NV 2000 mm
Schaltleitung:	HV 150 mm NV 300 mm
Standby:	<0,5 W - Mastereinheit inklusive Sensoren

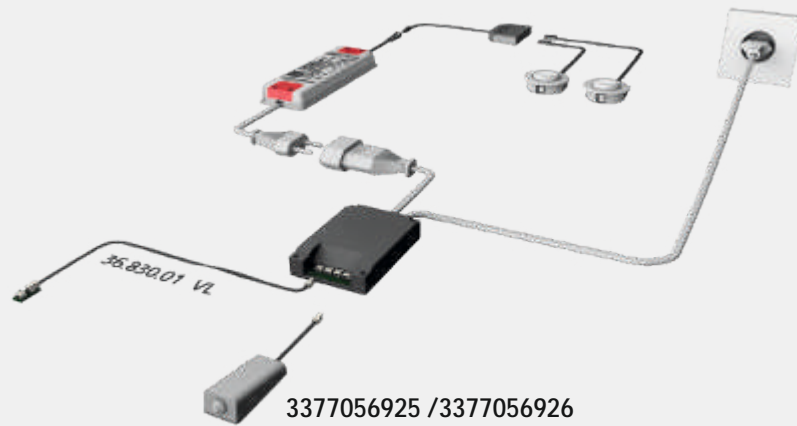
\* Nur mit dimmbaren LED Leuchten zu verwenden

\*\* Kann hinter VarioWhite Steuerungen eingesetzt werden

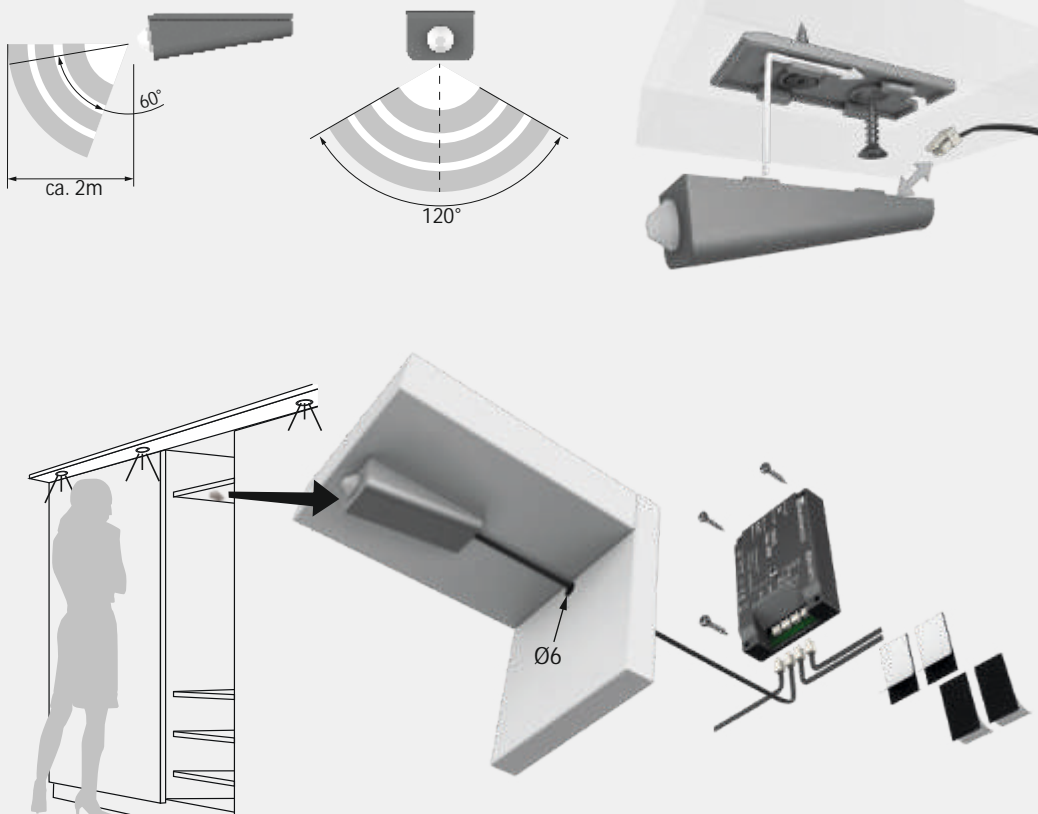
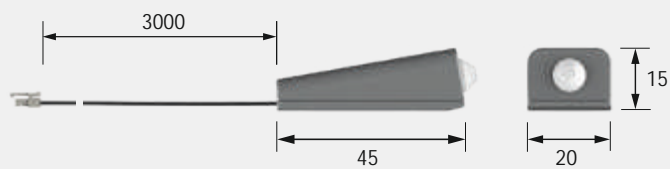
\*\*\* Maximal eine pro Sensor



## Montagezeichnung



Max. 4x 3377056925 / 3377056926





## MultiSwitch<sup>2</sup> Drucktaster

### Produktvorteile

- ▶ Drucktaster mit Dimmfunktion zum Einbohren
- ▶ Anschluss von 1 - 4 gleichen Sensoren an eine Mastereinheit

### Produkteigenschaft

- ▶ Soft ON-/ OFF-Funktion (Sanftanlauf beim Ein-/Ausschalten nur bei 12/24 Volt DC)
- ▶ Memory-Funktion bei Stromausfall
- ▶ Dimmfunktion abschaltbar

### Anwendung

- ▶ Als Drucktaster mit und ohne Dimmfunktion
- ▶ Als Ein-/Ausschalter sowie Wechselschalter

### Bestellhinweis

- ▶ Weitere Sensoren erhältlich
- ▶ Keine Dimmfunktion bei 230 Volt und VarioWhite

### Technische Details



Einsetzbar mit:  
Max. Schaltleistung:

LED-Leuchten  
12 Volt DC–36 W  
24 Volt DC–120 W  
230 Volt AC–500 W  
C X M  
3000 mm

Kennzeichen:  
Sensorleitung:  
Mastereinheit  
Zuleitung:

HV 3000 mm  
NV 2000 mm  
HV 150 mm  
NV 300 mm

Schaltleitung:

Standby:

<0,5 W  
Mastereinheit  
inklusive Sensoren

### MultiSwitch Drucktaster

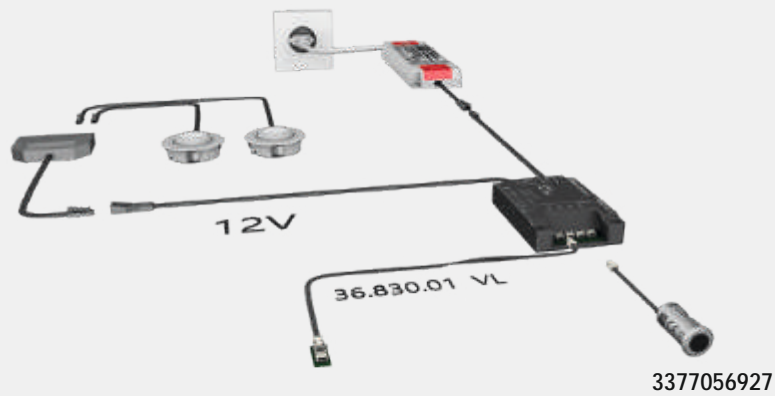
Drucktaster zum Einbohren	3377056927	10,96 €
Mastereinheit 230 Volt AC–500 W mit Euroflachstecker	3377056917	54,98 €
Mastereinheit 12 Volt DC–36 W*	3377056918	21,72 €
Mastereinheit VarioWhite 12 Volt DC–36 W**	3377056920	31,46 €
Mastereinheit 24 Volt DC–120 W*	3377056919	34,86 €

### Zubehör

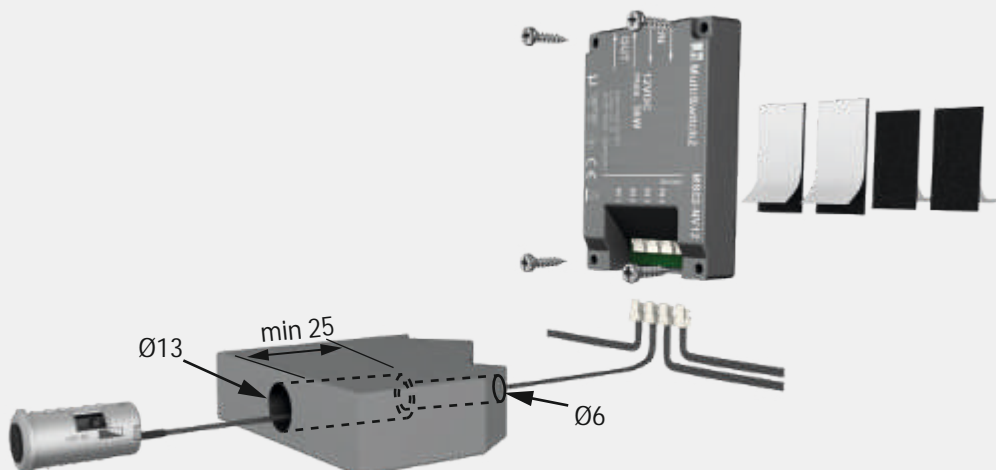
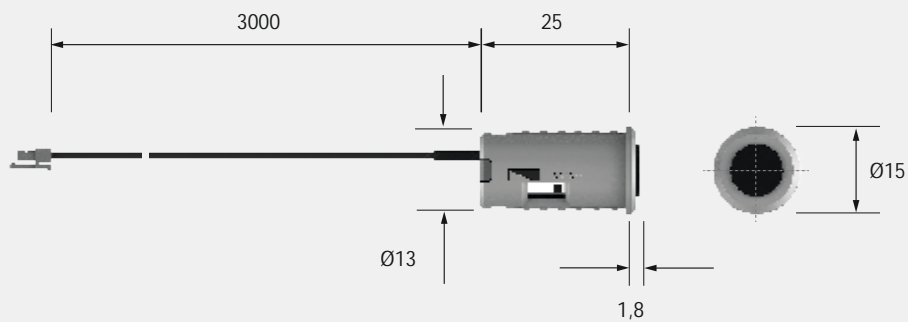
Repeater 12 Volt DC	3377055616	16,68 €
Repeater 24 Volt DC	3377055617	37,56 €
Verlängerungsleitung Sensorkabel 3000 mm***	3377056933	3,26 €

\* Nur mit dimmbaren LED Leuchten zu verwenden  
\*\* Kann hinter VarioWhite Steuerungen eingesetzt werden  
\*\*\* Maximal eine pro Sensor

## Montagezeichnung



Max. 4x 3377056927





## MultiSwitch<sup>2</sup> Touch

### Produktvorteile

- ▶ Sensor mit Dimmfunktion zum Einbauen oder Aufschrauben
- ▶ Anschluss von 1 - 4 gleichen Sensoren an eine Mastereinheit
- ▶ Mit eingebauter Orientierungs-LED

### Produkteigenschaft

- ▶ Soft ON-/ OFF-Funktion (Sanftanlauf beim Ein-/Ausschalten nur bei 12/24 Volt DC)
- ▶ Memory-Funktion bei Stromausfall
- ▶ Dimmfunktion abschaltbar

### Anwendung

- ▶ Als Touch Taster mit Dimmfunktion
- ▶ Als Ein-/Ausschalter sowie Wechselschalter

### Bestellhinweis

- ▶ Weitere Sensoren erhältlich
- ▶ Als Einzelschalter siehe LED Touch
- ▶ Keine Dimmfunktion bei 230 Volt und VarioWhite

### Technische Details



230 V

24 V  
MP

12 V

### MultiSwitch Touch (Sensorschalter)

Sensor zum Einbauen inklusive Anbaugehäuse	3377056928	22,08 €
Mastereinheit 230 Volt AC–500 W mit Euroflachstecker	3377056917	54,98 €
Mastereinheit 12 Volt DC–36 W*	3377056918	21,72 €
Mastereinheit VarioWhite 12 Volt DC–36 W**	3377056920	31,46 €
Mastereinheit 24 Volt DC–120 W*	3377056919	34,86 €

### Zubehör

Repeater 12 Volt DC	3377055616	16,68 €
Repeater 24 Volt DC	3377055617	37,56 €
Verlängerungsleitung Sensorkabel 3000 mm***	3377056933	3,26 €

Einsetzbar mit:  
Max. Schaltleistung:

LED-Leuchten  
12 Volt DC–36 W  
24 Volt DC–120 W  
230 Volt AC–500 W  
C X M  
3000 mm

Kennzeichen:  
Sensorleitung:  
Mastereinheit  
Zuleitung:

HV 3000 mm  
NV 2000 mm  
HV 150 mm  
NV 300 mm

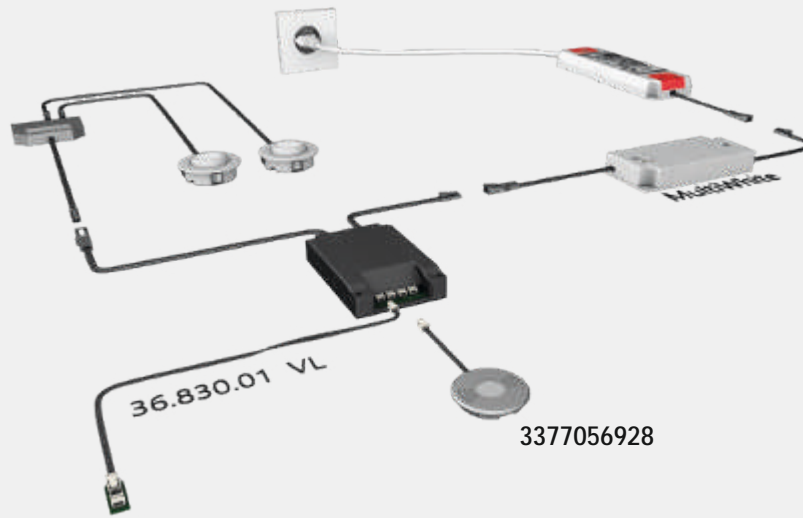
Schaltleitung:

<0,5 W  
Mastereinheit  
inklusive Sensoren

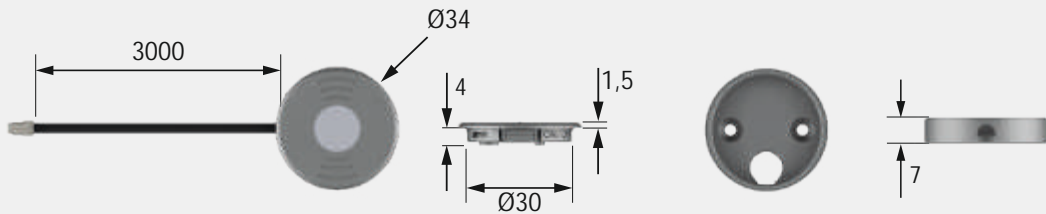
Standby:

\* Nur mit dimmbaren LED Leuchten zu verwenden  
\*\* Kann hinter VarioWhite Steuerungen eingesetzt werden  
\*\*\* Maximal eine pro Sensor

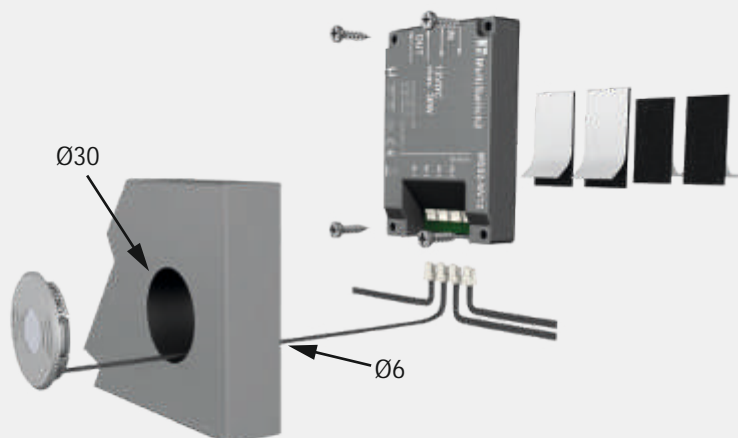
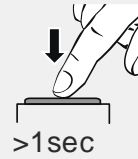
Montagezeichnung



Max. 4x 3377056928



0,5 sec



# 1-Kanal Funk Dimmer

### Produktvorteile

- ▶ Inklusive 1-Kanal Handsender (quadratisch)
- ▶ Der Funk Dimmer wird über den mitgelieferten 1-Kanal (2-Tasten) Handsender in einer maximalen Entfernung von 20 m geschaltet. Die Dimm-Steuerung besteht aus einem Funkempfänger und einem Funk-Handsender.

### Produkteigenschaft

- ▶ Leistung: 30 Watt
- ▶ Leitungen: 1x 500 mm Leitung mit LED-Stecker weiß, 2x 150 mm mit LED-Kupplung weiß

### Steuerung

- ▶ Der Funk Dimmer wird über einen 1-Kanal Handsender zur stufenlosen Helligkeitsänderung angesteuert.

### Mögliche Schaltbefehle über den

#### 1-Kanal-Handsender

- ▶ Kurzer Tastendruck: An/Aus
- ▶ Langer Tastendruck: Dimmen

### Besonderheiten

- ▶ Memory-Funktion: Letzter Helligkeitswert wird beim Einschalten aus dem Speicher übernommen.

### Anwendung

- ▶ Mit dem Funkdimmer kann das Licht geschaltet (An/Aus) und stufenlos gedimmt werden. Eine ganz individuelle Einstellung der Lichtintensität kann so je nach Stimmung und Bedarf realisiert werden.

### Bestellhinweis

- ▶ LED-Vorschaltgeräte oder weiteres Zubehör sind separat zu bestellen.

## Technische Details

12V



Einsetzbar mit:	LED-Leuchten
Oberfläche:	Schwarz
Betriebsspannung:	12 Volt DC
Handsender:	1-Kanal Handsender, titan
Leistung:	30 Watt
Kennzeichen:	C 3 M M v
Schutzart:	IP 20
Leitungen:	500 mm Leitung mit LED-Stecker weiß 2x 150 mm Leitung mit LED-Kupplung weiß

## 1-Kanal Funk Dimmer

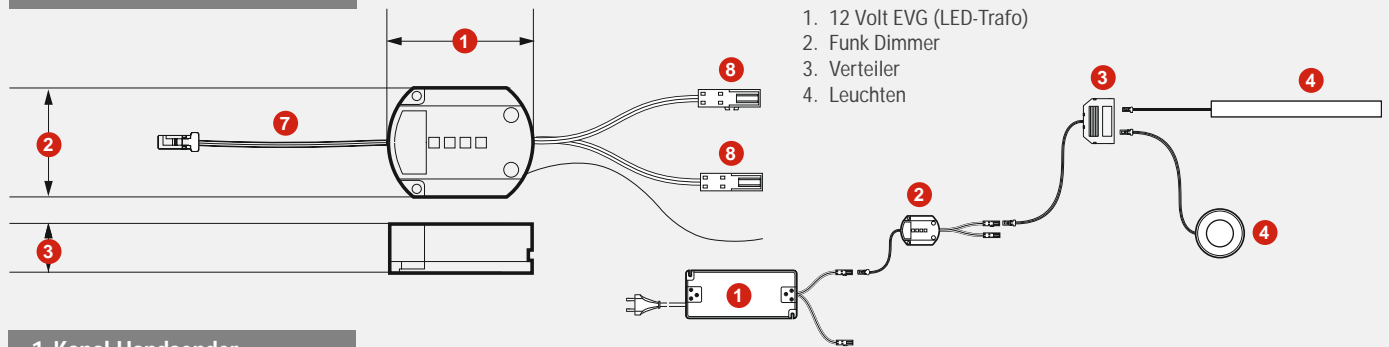
1-Kanal Funk-Dimmer, 30 Watt, inkl. Handsender

3377048155

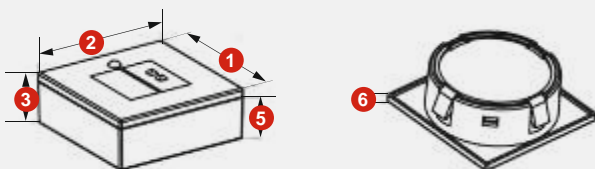
48,68 €

## Maßzeichnung / Anschlussmöglichkeiten

### 1-Kanal Funk Dimmer



### 1-Kanal Handsender



Der 1-Kanal Handsender kann aus dem Gehäuse entnommen werden, um optional in eine Oberfläche eingepflegt zu werden.

### Maße 1-Kanal Funk Dimmer

	1-Kanal Funk Dimmer (mm)	1-Kanal Handsender (mm)
1. Länge	54	35
2. Breite	43	35
3. Höhe	19	14
4. Einbohr-Ø	-	Ø 32
5. Einbau-Tiefe	-	11
6. Randhöhe	-	2
7. Leitungslänge mit LED-Stecker	500	-
8. Leitungslänge mit LED-Kupplung	150	-

## 4-Kanal Funk Dimmer

### Produktvorteile

- ▶ Inklusive 4-Kanal Handsender
- ▶ 4 Kanäle (Ausgänge) unabhängig voneinander schalt- und dimmbar
- ▶ Der Funkschalter kann über den mitgelieferten 4-Kanal Handsender in einer maximalen Entfernung von 20 m geschaltet werden.

### Produkteigenschaft

- ▶ Leistung: insgesamt 60 Watt, pro Kanal maximal 20 Watt
- ▶ Leitungen: 2x 500 mm Leitungen mit LED-Stecker weiß, 4x 150 mm Leitungen mit LED-Kupplung weiß

### Steuerung

- ▶ Der Funk-Dimmer wird über einen 4-Kanal Handsender zur stufenlosen Helligkeitsänderung angesteuert.

### Mögliche Schaltbefehle über den Handsender

Vier Ausgänge können separat über den 4-Kanal-Handsender angesteuert werden:

- ▶ Kurzer Tastendruck: An/Aus
- ▶ Langer Tastendruck: Dimmen

### Master-Key (Mitte):

- ▶ Kurzer Tastendruck: alle Leuchten An/Aus
- ▶ Doppelklick: Alle Leuchten schalten auf 100 % Helligkeit

### Besonderheiten

- ▶ Memory-Funktion: Letzter Helligkeitswert wird beim Einschalten aus dem Speicher übernommen.
- ▶ Masterschaltung: Gleichzeitiges Ausschalten aller angeschlossenen Leuchten mit nur einer Taste.
- ▶ Autostart-Funktion: Volle Helligkeit aller angeschlossenen Leuchten beim doppelten Tastendruck.

### Anwendung

- ▶ Zum Schalten und für eine stufenlose Helligkeitsänderung der angeschlossenen Leuchten.

### Bestellhinweis

- ▶ LED-Vorschaltgeräte oder weiteres Zubehör sind separat zu bestellen.

### Technische Details



Einsetzbar mit:	LED-Leuchten
Oberfläche:	Weiß
Betriebsspannung:	12 Volt DC
Handsender:	4-Kanal Handsender, titan
Leistung:	Je Kanal max. 20 Watt, insgesamt max. 60 Watt
Kennzeichen:	⊂ 3 M M ∨
Schutzart:	IP 20
Leitungen:	2x 500 mm Leitungen mit LED-Stecker weiß, 4x 150 mm Leitungen mit LED-Kupplungen weiß

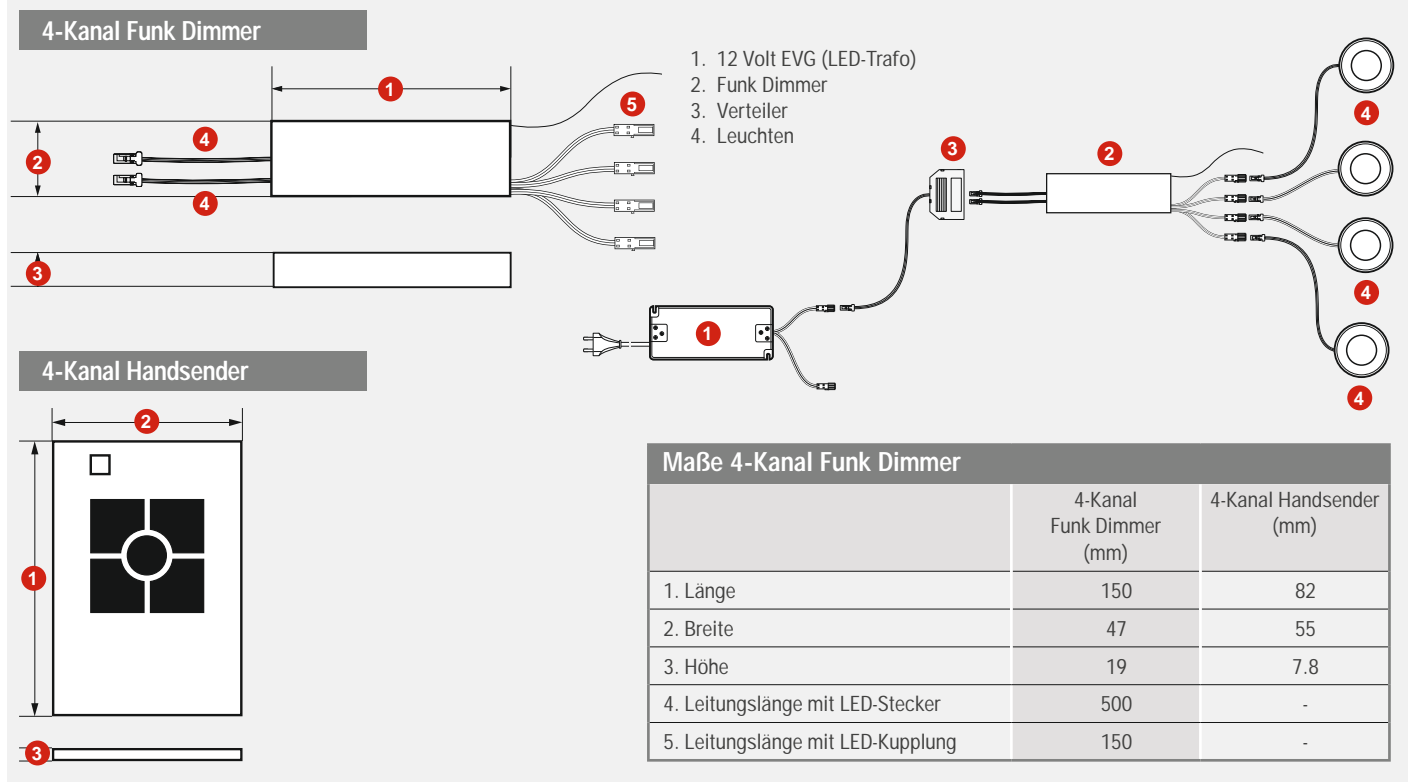
### 4-Kanal Funk Dimmer

4-Kanal Funk-Dimmer, 60 Watt, inkl. Handsender

3377048160

100,04 €

### Maßzeichnung / Montage



**FRAGEN?** Unser Service steht Ihnen gerne telefonisch oder per Email zur Verfügung

## Abstandssensor

### Produktvorteile

- ▶ Berührungsloser Abstandssensor. Soft An- / Ausschalten im Abstand von ca. 10 - 75 mm

### Produkteigenschaft

- ▶ Befestigung: Zum Anschrauben oder Einbohren
- ▶ Den Abstandssensor auf bzw. an einer ebenen und stabilen Fläche befestigen. Dabei muss der Abstandssensor möglichst nahe der vorderen Kante der Montagefläche befestigt werden. Wenn der Sensor in eine Bohrung eingedrückt wird, darf die geschlossene Tür nicht auf dem Sensor aufliegen.

### Anschlusskabel

- ▶ Eingang: 1000 mm Leitung mit LED-Stecker weiß (zum Anschluss an LED-Trafo)
- ▶ Ausgang: 1000 mm Leitung mit LED-Kupplung weiß (zum Leuchtenanschluss)

### Sensor Lichtsteuerung

- ▶ Schaltfunktion: An / Aus
- ▶ Der Abstandssensor schaltet die Leuchte berührungslos bei einer Hinderniserkennung im Abstand von 10 - 75 mm an oder aus. Je nach Material bzw. Reflexionsgrad der Oberfläche kann es hier zu Abweichungen kommen.

### Anwendung

- ▶ Hinter Schranktüren

### Bestellhinweis

- ▶ LED-Vorschaltgeräte oder weiteres Zubehör sind separat zu bestellen.

### Technische Details



Betriebsspannung:	12 Volt DC
Schaltertyp:	Externe Sensoren
Oberfläche:	Titan
Leistung:	max. 36 Watt
Kennzeichen:	C 3 M M v
Schutzart:	IP 20
Reichweite:	10 mm - 75 mm
Anschlusskabel:	Eingang: 1000 mm Leitung mit LED-Stecker weiß Ausgang: 1000 mm Leitung mit LED-Kupplung weiß zum Anschrauben oder Einbohren
Befestigung:	

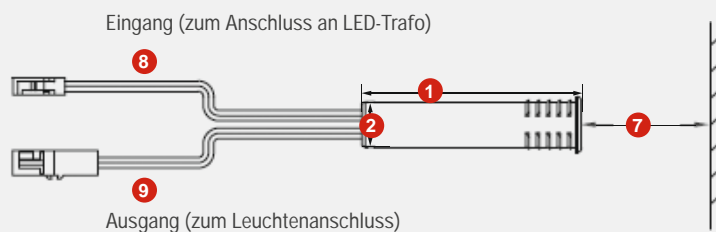
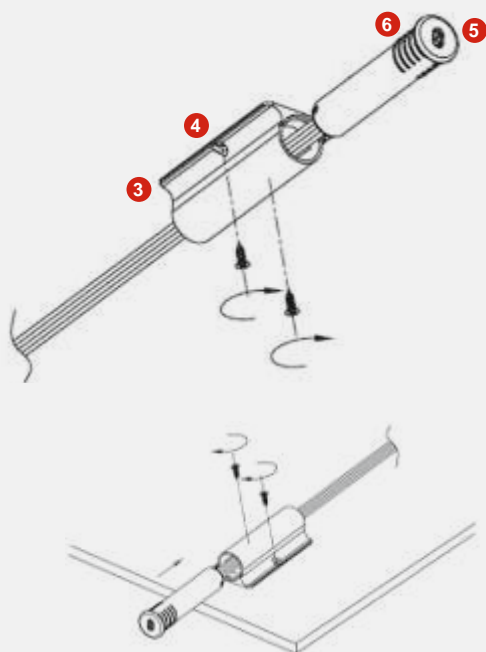
### Abstandssensor

Abstandssensor, Titan

3377049643

18,30 €

### Maßzeichnung / Montage



Maße Abstandssensor	(mm)
1. Länge	63
2. Durchmesser Ø	Ø 12
3. Gehäusebreite	28
4. Gehäuselänge	63
5. Bohrdurchmesser Ø	Ø 13
6. Einbautiefe	63
7. Reichweite	≤ 75
8. Leitungslänge mit LED-Stecker zum Trafo	1000
9. Leitungslänge mit LED-Kupplung zur Leuchte	1000



## Bewegungsmelder

### Produktvorteile

- ▶ PIR-Bewegungsmelder. Soft An- / Ausschalten im Abstand von ca. 1.50 m

### Produkteigenschaft

- ▶ Den Bewegungsmelder auf bzw. an einer ebenen und stabilen Fläche befestigen, das Sensorgehäuse kann auch in eine Bohrung eingedrückt werden.
- ▶ Bei dem Bewegungsmelder muss auf den Erfassungsbereich geachtet werden.
- ▶ Erfassungswinkel: 110 °
- ▶ Reichweite: < 1.50 m
- ▶ Einschaltdauer: 45 Sekunden
- ▶ Befestigung: zum Anschrauben oder Einbohren

### Anschlusskabel

- ▶ Eingang: 1000 mm Leitung mit LED-Stecker weiß (zum Anschluss an LED-Trafo)
- ▶ Ausgang: 1000 mm Leitung mit LED-Kupplung weiß (zum Leuchtenanschluss)

### Sensor Lichtsteuerung

- ▶ Schaltfunktion: An / Aus
- ▶ Der Bewegungsmelder schaltet die Leuchte berührungslos durch Bewegung einer Person im Abstand von ca. 1.50 m an oder aus. Je nach Material bzw. Reflexionsgrad der Oberfläche kann es hier zu Abweichungen kommen.

### Anwendung

- ▶ Schubkästen
- ▶ Auszüge
- ▶ Hinter Schranktüren

### Bestellhinweis

- ▶ LED-Vorschaltgeräte oder weiteres Zubehör sind separat zu bestellen.

### Technische Details


**12 V**

Betriebsspannung:	12 Volt DC
Schaltertyp:	Externe Sensoren
Oberfläche:	Titan
Leistung:	max. 36 Watt
Kennzeichen:	C 3 M M v
Schutzart:	IP 20
Einschaltdauer:	45 Sekunden
Erfassungswinkel:	110 °
Reichweite:	< 1.50 m
Anschlusskabel:	Eingang: 1000 mm Leitung mit LED-Stecker weiß Ausgang: 1000 mm Leitung mit LED-Kupplung weiß zum Anschrauben oder Einbohren
Befestigung:	

### Bewegungsmelder

Bewegungsmelder, Titan

3377048140

18,30 €

### Maßzeichnung / Montage



Maße Bewegungsmelder	(mm)
1. Länge	70
2. Durchmesser Ø	Ø 13
3. Gehäusebreite	28
4. Gehäuselänge	63
5. Bohrdurchmesser Ø	Ø 13
6. Einbautiefe	65
7. Reichweite	< 1500
8. Erfassungswinkel	110°
9. Leitungslänge mit LED-Stecker zum Trafo	1000
10. Leitungslänge mit LED-Kupplung zur Leuchte	1000



FRAGEN? Unser Service steht Ihnen gerne telefonisch oder per Email zur Verfügung

## Einbau-Touch-Dimmer

### Produktvorteile

- ▶ Der Touch-Dimmer reagiert bei Berührung der Sensorfläche.
- ▶ Geringe Einbautiefe: 15 mm
- ▶ Montage: Der Dimmer wird in die Möbeloberfläche mit einem Bohrdurchmesser von 18 mm eingebaut

### Leitungen

- ▶ Eingang: 1000 mm Leitung mit LED-Stecker (zum Anschluss an LED-Trafo)
- ▶ Ausgang: 1000 mm Leitung mit LED-Kupplung (zum Leuchtenanschluss)

### Lichtsteuerung

- ▶ Kurzzeitige Berührungen (< 1 Sek.) schaltet, über einen Softstart zeitverzögert, die angeschlossenen Leuchten ein oder aus.
- ▶ Lange Berührungen (>1 Sek.) der Sensorfläche lösen zeitversetzt die Dimmfunktion aus.

### Besonderheiten

- ▶ Memory-Funktion: Letzter Helligkeitswert wird beim Einschalten aus dem Speicher übernommen.

### Anwendung

- ▶ Zum Schalten und Dimmen von LED-Leuchten mit 12 V DC Anschlussspannung in Möbeln.

### Bestellhinweis

- ▶ LED-Vorschaltgeräte oder weiteres Zubehör sind separat zu bestellen.

### Technische Details


**12 V**

Betriebsspannung:	12 Volt DC
Leistung:	36 Watt
Schalertyp:	Externe Sensoren
Oberfläche:	Titan
Kennzeichen:	C 3 M M V
Schutzart:	IP 20
Bohrdurchmesser Ø:	18 mm
Einbautiefe:	10.2 mm
Leitungen:	1000 mm Leitung mit LED-Stecker weiß 1000 mm Leitung mit LED-Kupplung weiß

### Einbau-Touch-Dimmer

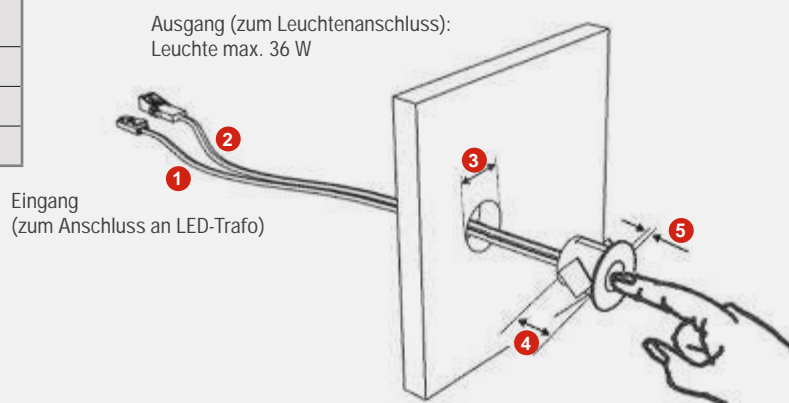
Einbau-Touch-Dimmer, Titan

3377049254

14,16 €

### Maßzeichnung / Montage

Maße Einbau-Touch-Dimmer	(mm)
1. Leitungslänge mit LED-Stecker zum Trafo	1000
2. Leitungslänge mit LED-Kupplung zur Leuchte	1000
3. Bohrdurchmesser Ø	Ø 18
4. Einbautiefe	15
5. Sensor-Materialstärke	1



## IR Einbohr Abstandssensor IR Einbohr Reflexsensor

### Produktvorteile

- ▶ Der Sensor besteht aus einem Infrarot- Einbausensor und einer Elektronikeinheit, die über eine Steckverbindung miteinander verbunden sind.
  - ▶ Berührungsloses Ein- oder Ausschalten mit einer Reichweite von 0-60 mm (Abstandssensor)\*
  - ▶ Berührungsloses Ein- oder Ausschalten mit einer Reichweite von 50 mm (Reflexsensor)\*
- \*Je nach Material bzw. Reflexionsgrad der Oberfläche kann es bei der Reichweite zu Abweichungen kommen.

### Produkteigenschaft

- ▶ Der Abstandssensor schaltet die angeschlossenen Leuchten ein, sobald die Tür geöffnet wird. Wird die Tür wieder geschlossen, schaltet der Abstandssensor die angeschlossenen Leuchten wieder aus.
- ▶ Der Reflexsensor schaltet die angeschlossenen Leuchten ein bzw. aus, sobald von ihm eine Bewegung, z.B. durch eine Hand, erkannt wird.

### Leitungen

- ▶ Eingang: 250 mm Leitung mit LED-Stecker (zum Anschluss an LED-Trafo)
- ▶ 2000 mm Sensorleitung zur Elektronikeinheit
- ▶ Ausgang: 250 mm Leitung mit LED-Kupplung (zum Leuchtenanschluss)

### Anwendung

- ▶ Zum Schalten von LED-Leuchten mit 12 V DC Anschlussspannung in Möbeln.

### Montage

- ▶ Der Sensor wird in die Möbeloberfläche eingebohrt, die Elektronikeinheit wird mit drei Schrauben am Möbel befestigt

### Bestellhinweis

- ▶ LED-Vorschaltgeräte oder weiteres Zubehör sind separat zu bestellen.

### Technische Details

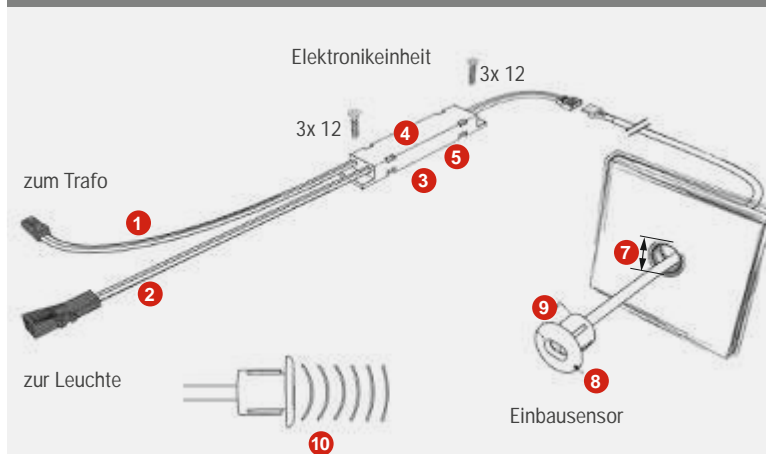


Betriebsspannung:	12 Volt DC
Max. Belastung:	36 Watt
Schaltertyp:	Externe Sensoren
Oberfläche Sensor:	Titan
Oberfläche	
Elektronikeinheit:	Kunststoff weiß
Kennzeichen:	C 3 M M v
Schutzart:	IP 20
Sensordurchmesser Ø:	15 mm
Bohrdurchmesser Ø:	10.2 mm
Reichweite:	0-60 mm (Abstandssensor) 50 mm (Reflexsensor)
Befestigung:	Sensor zum Einbohren, Elektronikeinheit zum Anschrauben
Leitungen:	250 mm Leitung mit LED-Stecker 2000 mm Sensorleitung 250 mm Leitung mit LED-Kupplung

### IR Einbohr Abstandssensor / IR Einbohr Reflexsensor

IR Einbohr Abstandssensor	3377049255	25,26 €
IR Einbohr Reflexsensor	3377049256	26,72 €

### Maßzeichnung / Montage



Maße	IR Einbohr Abstandssensor (mm)	IR Einbohr Reflexsensor (mm)
1. Leitungslänge mit LED-Stecker zum Trafo	250	250
2. Leitungslänge mit LED-Kupplung zur Leuchte	250	250
3. Länge Elektronikeinheit	86	86
4. Breite Elektronikeinheit	16	16
5. Höhe Elektronikeinheit	9	9
6. Leitungslänge zur Elektronikeinheit	2000	2000
7. Bohrdurchmesser	Ø 10.2	Ø 10.2
8. Sensordurchmesser	Ø 15	Ø 15
9. Sensor-Materialstärke	1.5	1.5
10. Reichweite	0-60	50



## TOUCH Sensor

- ▶ Kabelloser, batteriebetriebener Touch Sensor zur Steuerung von 1-Kanal MONO Receiver oder 2-Kanal VarioWhite Receiver, in Kombination mit Sensoren und Zonen Controller verwendbar.
- ▶ Steuerung: EIN / AUS = Berühren der Sensoroberfläche  
DIMMEN = Berühren und gedrückt halten der Sensoroberfläche

Betriebsspannung: 3V - CR3032  
Schaltertyp: Sensoren  
Kennzeichen: C  
Schutzart: IP 20  
RF Reichweite: ≤ 15 m

Batterie Typ: CR 3032 3V  
Befestigung: Aufbau-Ring inkl.  
Montageschrauben

### Maße

Durchmesser:	Ø 40,0 mm	Ring Durchmesser:	Ø 40 mm
Höhe:	13,5 mm	Ring Höhe:	14 mm
Einbau:	Ø 35,0 mm		

### TOUCH Sensor

TOUCH Sensor - schwarz	<b>3377056420</b>	25,78 €
TOUCH Sensor - weiß	<b>3377056421</b>	25,78 €



## MAGNET Sensor

- ▶ Kabelloser, batteriebetriebener Magnet Sensor zur Steuerung von 1-Kanal MONO Receiver oder 2-Kanal VarioWhite Receiver, in Kombination mit Sensoren und Zonen Controller verwendbar.
- ▶ inklusive Magnet 12 x 3 mm (geeignet für Schubladen) für einen größeren Wirkungsbereich wird die Verwendung von MAGNET D20H5 empfohlen.
- ▶ Steuerung: EIN / AUS = Bei Annäherung oder entfernen des Magneten an der Sensoroberfläche

Betriebsspannung: 3V - CR3032  
Schaltertyp: Sensoren  
Kennzeichen: C  
Schutzart: IP 20  
RF Reichweite: ≤ 15 m

Batterie Typ: CR 3032 3V  
Befestigung: Aufbau-Ring inkl.  
Montageschrauben

### Maße

Durchmesser Ø:	40,0 mm	Ring Ø:	40 mm
Höhe:	13,5 mm	Ring Höhe:	14 mm
Einbau Ø:	35,0 mm	Magnet Ø:	12 mm
		Magnet Höhe:	3 mm

### MAGNET Sensor

MAGNET Sensor - schwarz	<b>3377056422</b>	25,78 €
MAGNET Sensor - weiß	<b>3377056423</b>	25,78 €



## PIR Sensor

- ▶ Kabelloser, batteriebetriebener PIR Sensor zur Steuerung von 1-Kanal MONO Receiver oder 2-Kanal VarioWhite Receiver, in Kombination mit Sensoren und Zonen- Controller verwendbar.
- ▶ Steuerung: EIN / AUS = Bei Erfassung von Bewegungen im Reaktionsbereich  
Ausschaltdauer = ca. 15 Sekunden nach Erfassung

Betriebsspannung: 3V - CR3032  
Schaltertyp: Sensoren  
Kennzeichen: C  
Schutzart: IP 20  
RF Reichweite: ≤ 15 m

Batterie Typ: CR 3032 3V  
Befestigung: Aufbau-Ring inkl.  
Montageschrauben

### Maße

Durchmesser:	Ø 40,0 mm	Ring Durchmesser:	Ø 40 mm
Höhe:	13,5 mm	Ring Höhe:	14 mm
Einbau:	Ø 35,0 mm		

### PIR Sensor

PIR Sensor - schwarz	<b>3377056418</b>	31,48 €
PIR Sensor - weiß	<b>3377056419</b>	31,48 €

## MAGNET D20H5



- ▶ 5 Stück Ein- oder Aufbau Magnet.
- ▶ In Kombination mit Magnetsensor 3377056422 oder 3377056423 zu verwenden.
- ▶ Größerer Wirkungsbereich - geeignet für Dreh- oder Schiebetüren.

### Maße

Durchmesser: 20 mm  
Höhe: 5 mm

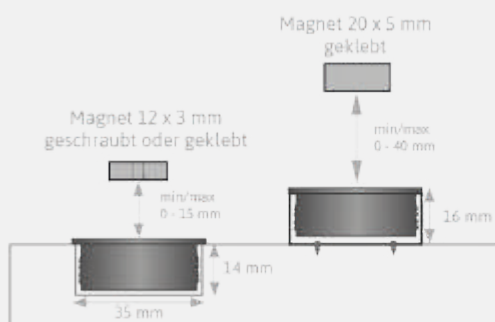
### Magnet

Magnet - Durchmesser 20 mm - Höhe 5 mm - 5 Stück

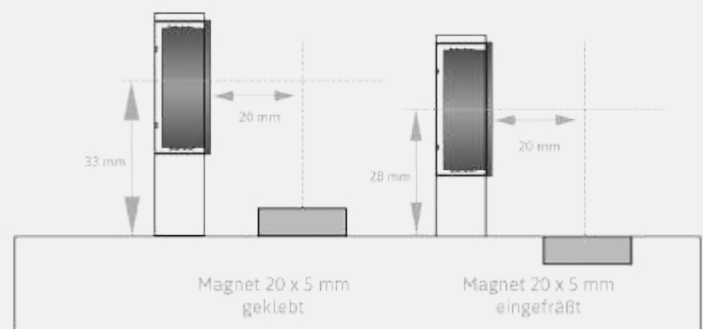
3377056551

28,64 €

### Maßzeichnung / Montage



Für Schubladen & Schiebetüren



Für Drehtüren

Abstand und Wirkungsbereich von Magnet und Magnetsensor ist vor der Bohrung oder Fräsung am Werkstück zu ermitteln.

### Montage





## Repeater

### Produktvorteile

- ▶ Preiswertes Steuern großer Leistungen
- ▶ Einfach zu installieren
- ▶ Mit vielen verschiedenen Funksteuerungen und Dimmern kombinierbar

### Produkteigenschaft

- ▶ Es können beliebig viele Repeater parallel geschaltet werden um die gewünschte Gesamtleistung zu erreichen. Jeder Repeater benötigt dazu ein Steuersignal vom Dimmer/Schalter sowie ausreichend EVG Leistung um die angeschlossenen Leuchten zu steuern

### Bestellhinweis

- ▶ funktioniert mit allen PWM Dimmern
- ▶ Funktioniert mit MultiSwitch<sup>2</sup>
- ▶ Nicht kombinierbar mit dimmbaren EVG
- ▶ Nicht kombinierbar mit Smart.home

### Technische Details



Einsetzbar mit:  
Max. Schaltleistung: LED-Leuchten  
12 Volt DC–36 W  
24 Volt DC–72 W

Kennzeichen:  
Leitungslängen: c X 3 M  
siehe Zeichnung

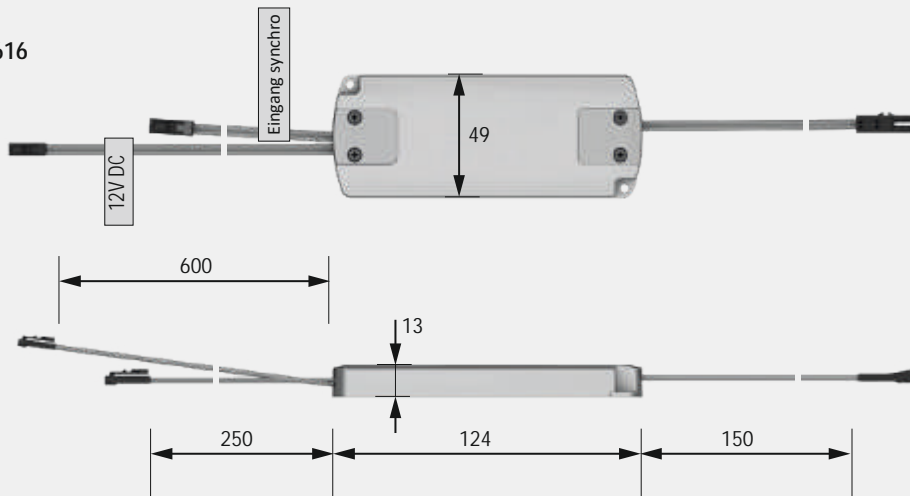
### Zubehör\*

Repeater 12 Volt DC	3377055616	16,68 €
Repeater 24 Volt DC	3377055617	37,56 €

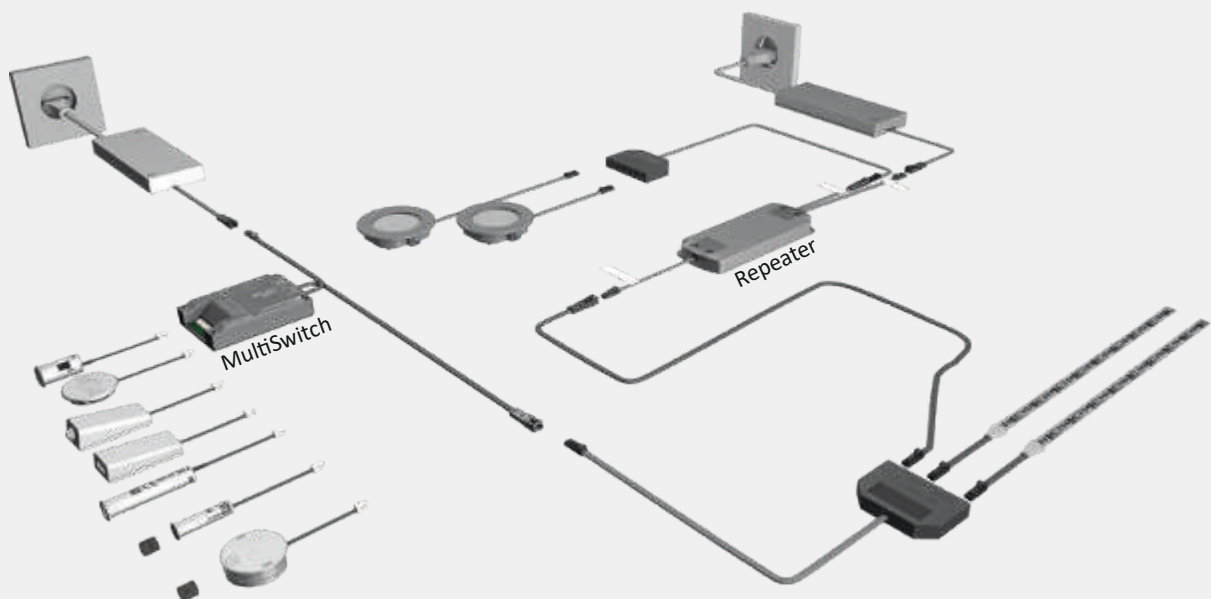
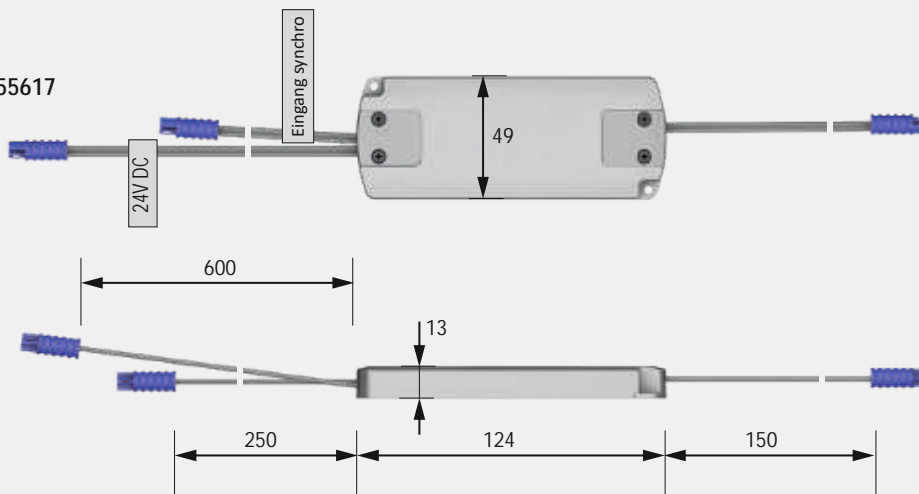
\* Weiteres Zubehör im Kapitel Schalttechnik/EVGs und Leitungen

## Montagezeichnung

3377055616



3377055617





## Magnet Einsatzschalter

### Produktvorteile

- ▶ Sensor zum Einsetzen
- ▶ Unsichtbarer Einbau möglich
- ▶ Durchdringt bis zu 15 mm Material

### Produkteigenschaft

- ▶ Soft ON-/ OFF-Funktion (Sanftanlauf beim Ein-/Ausschalten)
- ▶ Memory-Funktion bei Stromausfall
- ▶ Näherungsschalter mit Reed Prinzip
- ▶ Passt in Topfloch

### Anwendung

- ▶ Als Türkontaktschalter
- ▶ Kann hinter Kanten verwendet werden

### Bestellhinweis

- ▶ Magnet im Lieferumfang enthalten

### Technische Details



Einsetzbar mit:	LED-Leuchten
Max. Schaltleistung:	12 Volt DC–36 W
Kennzeichen:	C X 3 M
Schaltabstand:	0 - 15 mm
Zuleitung:	1800 mm
Schaltleitung:	1800 mm
Standby:	<0,04 W

### Magnet Einsatzschalter

Magnet Einsatzschalter	3377056932	28,24 €
------------------------	------------	---------

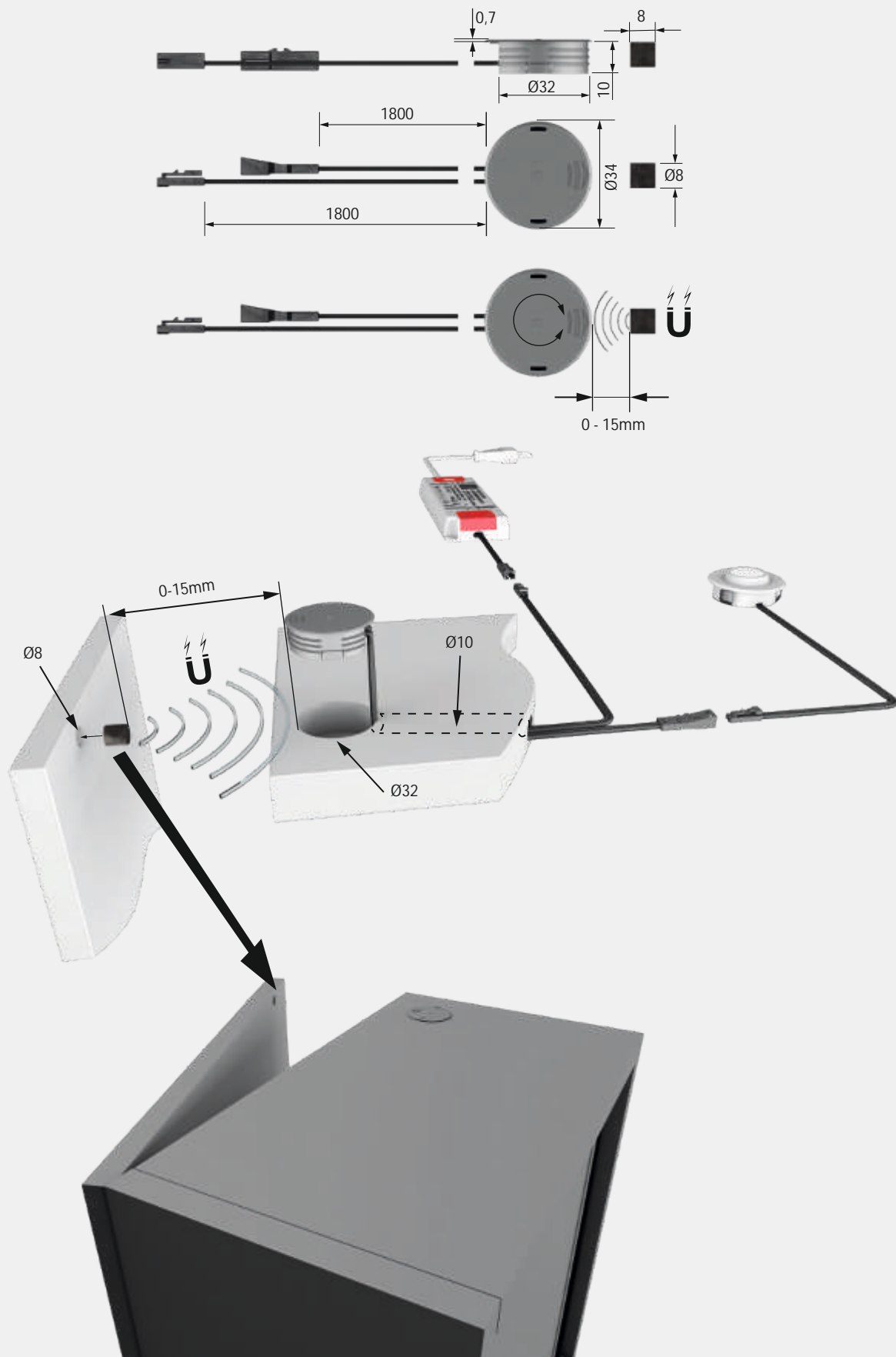
### Zubehör\*

Repeater 12 Volt DC	3377055616	16,68 €
---------------------	------------	---------

\* Weiteres Zubehör im Kapitel Schalttechnik/EVGs und Leitungen



## Montagezeichnung





## MagicSwitch

### Produktvorteile

- ▶ Unsichtbarer Schalter für vielfältige Anwendungen

### Produkteigenschaft

- ▶ Auf der Plattenrückseite montiert oder in ein 35 mm Sackloch eingearbeitet, erkennt der MagicSwitch die auf der Plattenvorderseite stattfindende Berührung der Oberfläche und schaltet

- ▶ Der MagicSwitch arbeitet nur in Verbindung mit nicht metallischen Oberflächen und Materialien wie z. B. Holz, Glas, Keramik bis zu einer Materialdicke von 19 mm

### Anwendung

- ▶ Schalten von Vorschaltgeräten und Möbelleuchten

### Technische Details



Einsetzbar mit:

Leuchtstoffleuchten,  
LED-Leuchten,  
Halogenleuchten

Oberfläche:

Schwarz

Max. Schaltleistung:

230 Volt AC–250 W

Kennzeichen:

C X M √ #

Sensorleitung:

1700 mm

Zuleitung:

1900 mm

Schaltleitung:

120 mm

Standby:

<0,5 W

### MagicSwitch

MagicSwitch 230 Volt

3377048080 66,40 €

### Zubehör

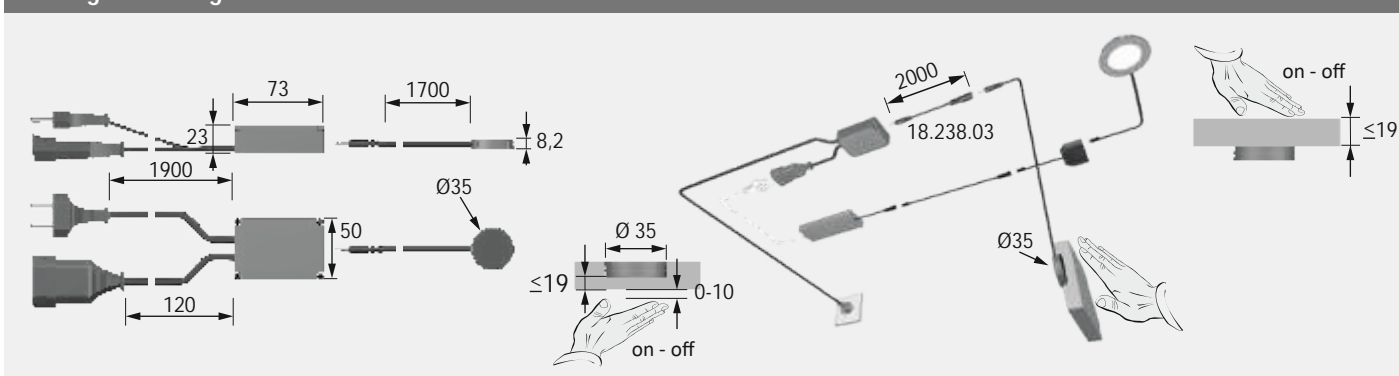
2-fach Verteiler für Euroflachstecker

3377055244 18,44 €

Verlängerung Sensor - 2,5 mm Klinke - 2000 mm

3377048021 6,00 €

### Montagezeichnung





## MagicSwitch Linear

### Produktvorteile

- ▶ Unsichtbare Schalter für vielfältige Anwendungen

### Produkteigenschaft

- ▶ Auf der Plattenrückseite montiert, erkennt der MagicSwitch die auf der Plattenvorderseite stattfindende Berührung der Oberfläche und schaltet
- ▶ Der MagicSwitch arbeitet nur in Verbindung mit nicht metallischen Oberflächen und Materialien wie z. B. Holz, Glas, Keramik bis zu einer Materialdicke von 25 mm

### Anwendung

- ▶ Ein- und Ausschalten von Möbelleuchten

### Bestellhinweis

- ▶ Bei mehr als 36 W gesteuerter Lichtleistung kann zur Synchronisierung ein Repeater verwendet werden
- ▶ 6-fach Verteiler ist im Lieferumfang enthalten

### MagicSwitch Linear

MagicSwitch Linear	3377056934	29,32 €
--------------------	------------	---------

### Zubehör

Repeater 12 Volt DC*	3377055616	16,68 €
----------------------	------------	---------

### Technische Details

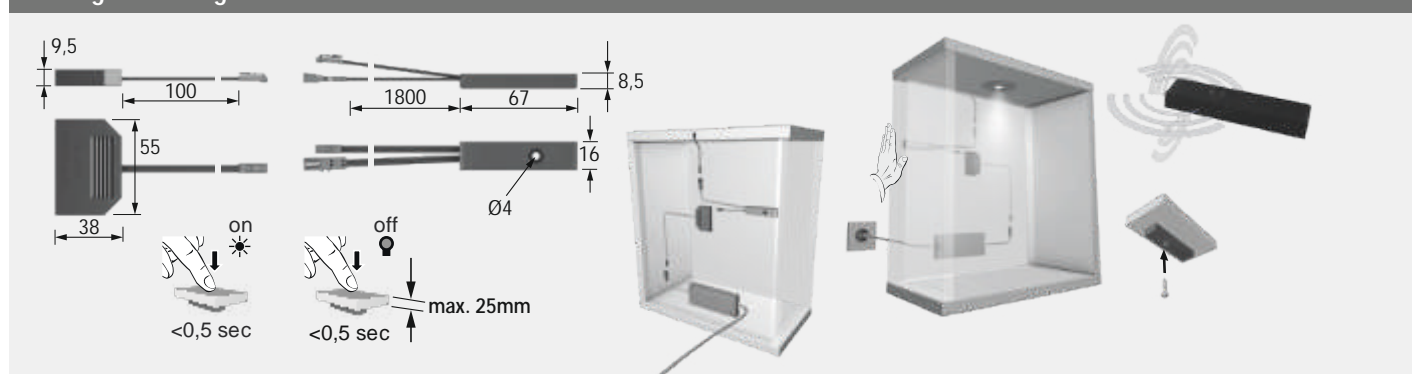


12 V

Einsetzbar mit:	LED-Leuchten
Oberfläche:	Schwarz
Max. Schaltleistung:	12 Volt DC-36 W
Kennzeichen:	c X 3 M
Zuleitung:	1800 m
Schaltleitung:	1800 m zur Leuchte
Standby:	<0,02 W
Steckverbindung IN:	LED-Mini-Steckverbindung M1
Steckverbindung OUT:	M1

\* Ein Repeater ermöglicht das Steuern eines Leuchtenkreises von mehr als 36 W bei 12 Volt DC.

### Montagezeichnung



**FRAGEN?** Unser Service steht Ihnen gerne telefonisch oder per Email zur Verfügung



## IR Door Switch

### Produktvorteile

- ▶ Besonders kleiner Infrarotsensor zum Einbohren
- ▶ Preiseinstieg

### Produkteigenschaft

- ▶ Nur 8 mm Bohrung erforderlich

### Anwendung

- ▶ Als Türkontaktschalter

### Technische Details



Einsetzbar mit:  
 Oberfläche: LED-Leuchten  
 Aluminium-Optik  
 Max. Schaltleistung: 12 Volt DC–36 W  
 Kennzeichen: C X 3 M  
 Schaltabstand: siehe Zeichnung  
 Sensorleitung: 1000 mm  
 Zuleitung: 1000 mm  
 Schaltleitung: 1000 mm  
 Standby: <0,1 W

### IR Door Switch

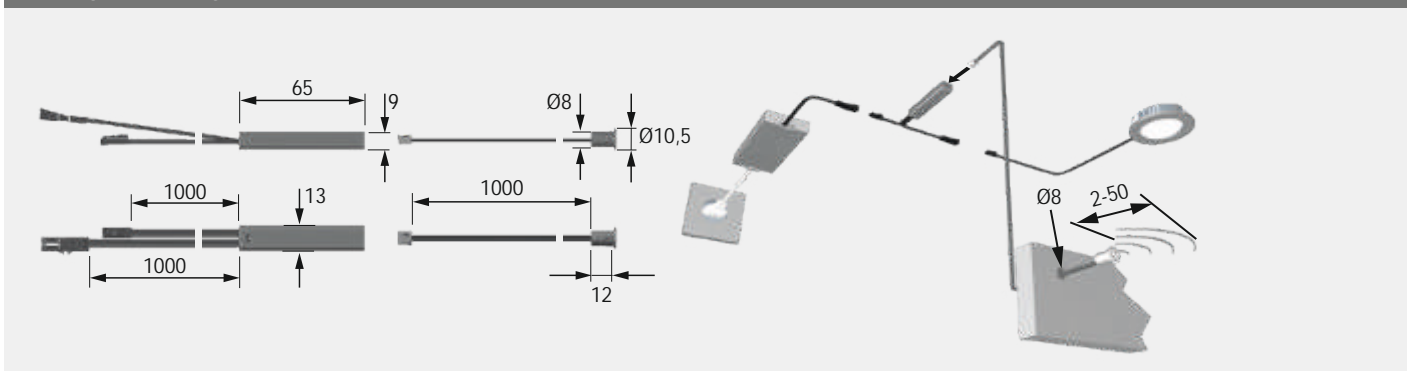
IR Door Switch	3377056187	19,74 €
----------------	------------	---------

### Zubehör

Repeater 12 Volt DC*	3377055616	16,68 €
----------------------	------------	---------

\* Ein Repeater ermöglicht das Steuern eines Leuchtenkreises von mehr als 36 W bei 12 Volt DC.

### Montagezeichnung





## LED Dimmer

### Produktvorteile

- ▶ LED-Dimmer
- ▶ Robuster Metall-Schaltknopf

### Produkteigenschaft

- ▶ Memory-Funktion bei Stromausfall
- ▶ Der LED-Dimmer ermöglicht das Schalten und Dimmen von LED-Leuchten oder LED Leuchtengruppen

### Anwendung

- ▶ Schalten und Dimmen von Möbelleuchten

### Bestellhinweis

- ▶ LED-Dimmer darf nicht in Kombination mit Sensor- oder Funkschalter eingesetzt werden
- ▶ Nur mit dimmbaren LED Leuchten zu verwenden

### Technische Details



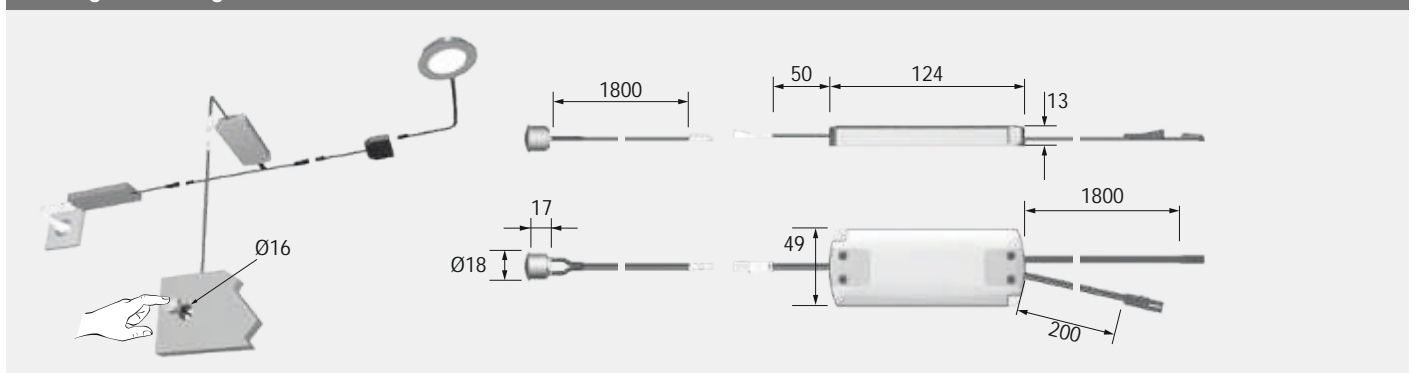
12 V

LED Dimmer/Schalter		
Dimmer	3377055415	33,62 €
Zubehör		
Repeater 12 Volt DC*	3377055616	16,68 €

Einsetzbar mit:  
 Oberfläche: LED-Leuchten,  
 Edelstahl  
 Max. Schaltleistung: 12 Volt DC–36 W  
 Kennzeichen: C X 3 M v  
 Leitungslängen: siehe Zeichnung  
 Standby: <0,5 W  
 Steckverbindung: LED-Mini-  
 Steckverbindung M1

\* Ein Repeater ermöglicht das Steuern eines Leuchtenkreises von mehr als 36 W bei 12 Volt DC.

### Montagezeichnung



**FRAGEN?** Unser Service steht Ihnen gerne telefonisch oder per Email zur Verfügung



## LED Touch

### Produktvorteile

- ▶ Sensor mit Dimmfunktion zum Einbauen oder Aufschrauben
- ▶ Mit eingebauter abschaltbarer Orientierungs-LED

### Produkteigenschaft

- ▶ Memory-Funktion bei Stromausfall
- ▶ Nicht zur Kombination mit vorgeschalteten Dimmern
- ▶ Dimmfunktion abschaltbar

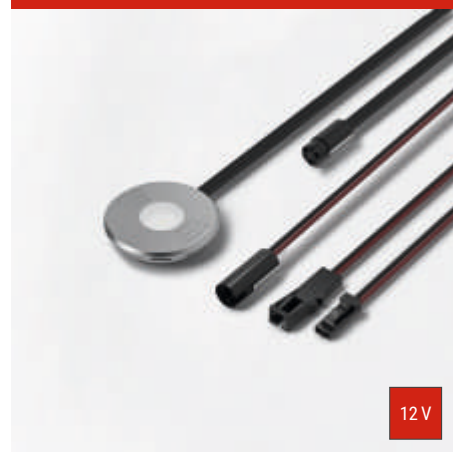
### Anwendung

- ▶ Schalten und Dimmen von Möbelleuchten
- ▶ Als Ein-/Ausschalter

### Bestellhinweis

- ▶ Auch als Wechselschalter erhältlich, siehe MultiSwitch<sup>2</sup> Touch

### Technische Details



12 V

Einsetzbar mit:  
 Oberfläche:  
 Max. Schaltleistung:  
 Kennzeichen:  
 Sensorleitung:  
 Zuleitung:  
 Schaltleitung:  
 Standby:

LED-Leuchten  
 Aluminium-Optik  
 12 Volt DC–36 W  
 c X 3 M  
 2000 mm  
 150 mm  
 150 mm  
 <0,5 W

### LED Touch (Sensorschalter-/Dimmer)

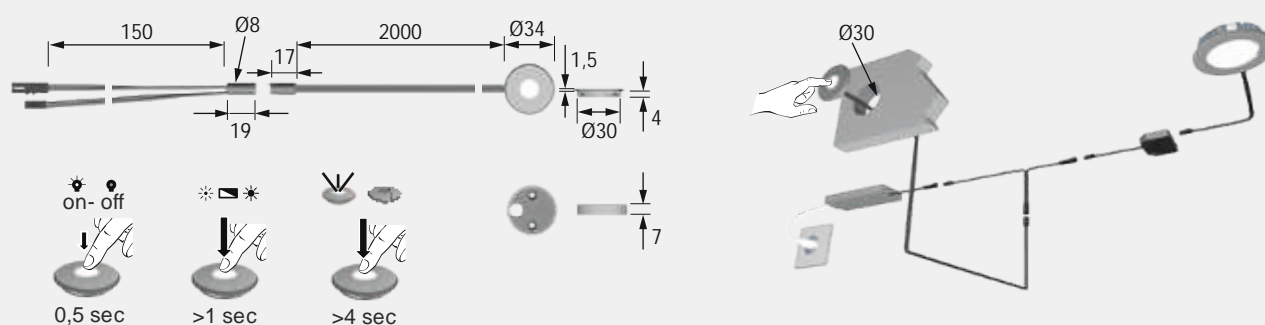
LED Touch Dimmer inklusive Anbaugehäuse **3377055262** 29,00 €

### Zubehör

Repeater 12 Volt DC\* **3377055616** 16,68 €

\* Ein Repeater ermöglicht das Steuern eines Leuchtenkreises von mehr als 36 W bei 12 Volt DC.

### Montagezeichnung





## LED Bewegungsmelder

### Produktvorteile

- ▶ Bewegungssensor zum Einbohren
- ▶ Reagiert auf Wärme und Bewegung

### Produkteigenschaft

- ▶ Als Ein-/Ausschalter
- ▶ Nicht zur Kombination mit Dimmern

### Anwendung

- ▶ Als Bewegungsmelder (PIR-Sensor)

### Bestellhinweis

- ▶ Nur mit dimmbaren LED Leuchten zu verwenden

### Technische Details

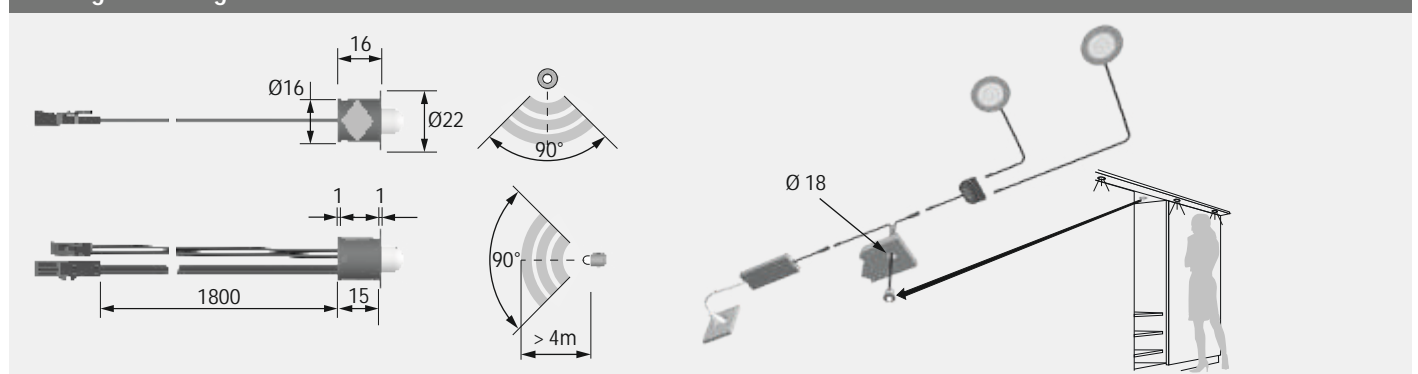


LED Bewegungsmelder		
LED Bewegungsmelder	3377056186	17,28 €

Zubehör		
Repeater 12 Volt DC	3377055616	16,68 €

Einsetzbar mit:	LED-Leuchten
Oberfläche:	Grau
Max. Schaltleistung:	12 Volt DC–36 W
Kennzeichen:	c X 3 M
Bewegungsmelder	
Erfassungswinkel:	90°
Reichweite:	4 m
Nachlaufzeit:	30 Sekunden
Zuleitung:	1800 mm
Schaltleitung:	1800 mm zur Leuchte
Standby:	<0,01 W

### Montagezeichnung





## Dimm Modul 1-10 V/Dali

### Produktvorteile

- ▶ Ermöglicht die Anbindung an Hausautomatisierung
- ▶ Kann mit allen PWM dimmbaren magic Leuchten verwendet werden

### Produkteigenschaft

- ▶ Zur Verwendung mit 1-10 Volt oder Dali Steuersystemen
- ▶ Schnittstelle zur Bus-/ Hausinstallation

### Anwendung

- ▶ Möbelleuchten

### Technische Details



Einsetzbar mit: LED-Leuchten  
 Max. Schaltleistung: 12 Volt DC–36 W  
 24 Volt DC–150 W  
 Kennzeichen: c X 3 M  
 Zuleitung: 180 mm  
 Steuerleitung: 180 mm  
 Standby: <0,5 W  
 Steckverbindung: LED-Mini Stecksystem M1/MP2

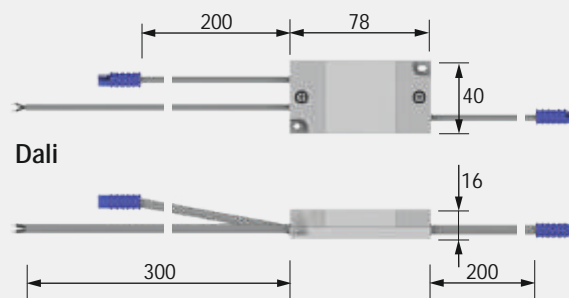
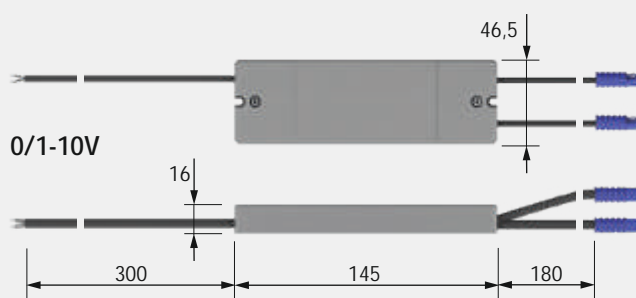
### Dimm Modul

1-10 Volt - 12 Volt DC	3377056184	80,50 €
1-10 Volt - 24 Volt DC	3377048090	80,70 €
Dali - 12 Volt DC	3377056188	51,38 €
Dali - 24 Volt DC	3377056189	52,30 €

### Zubehör

Repeater 12 Volt DC	3377055616	16,68 €
Repeater 24 Volt DC	3377055617	37,56 €

### Montagezeichnung







## Dimmer Winkelement

### Produktvorteile

- ▶ Einfach zu montieren
- ▶ Leicht nachzurüsten

### Produkteigenschaft

- ▶ Memory-Funktion bei Stromausfall
- ▶ Zum Anschrauben

### Anwendung

- ▶ Schalten und Dimmen von Möbelleuchten

### Bestellhinweis

- ▶ LED-Vorschaltgeräte und LED Leuchten sind separat zu bestellen

### Technische Details



Einsetzbar mit:  
 Max. Schaltleistung: LED-Leuchten  
 Kennzeichen: 12 Volt DC–36 W  
 Zuleitung: C X 3 M v  
 1800 mm  
 Steuerleitung: 1800 mm  
 Standby: <0,5 W  
 Steckverbindung: LED-Mini  
 Stecksystem M1

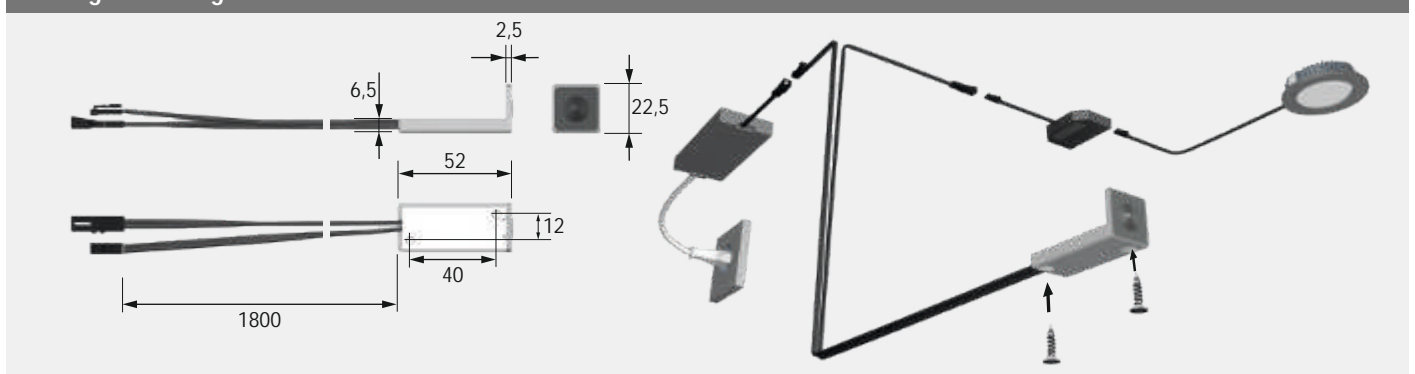
### Dimmer Winkelement

Dimmer	3377048085	20,60 €
--------	------------	---------

### Zubehör

Repeater 12 Volt DC	3377055616	16,68 €
---------------------	------------	---------

### Montagezeichnung





## Hochvolt-Wippschalter

### Produktvorteile

- ▶ Sehr einfache Handhabung
- ▶ Eine Version in Miniaturausführung
- ▶ Eine Version Barrierefrei

### Anwendung

- ▶ Schalten von Möbelleuchten
- ▶ Schalten von Vorschaltgeräten

### Bestellhinweis

- ▶ Anwendungsbild zeigt Super Dot und Wippschalter
- ▶ Zum Aufbauswitcher muss immer ein Gehäuse bestellt werden

### Technische Details



Einsetzbar mit:  
Oberfläche:

Leuchten und EVG  
Aluminium-Optik/  
Edelstahl

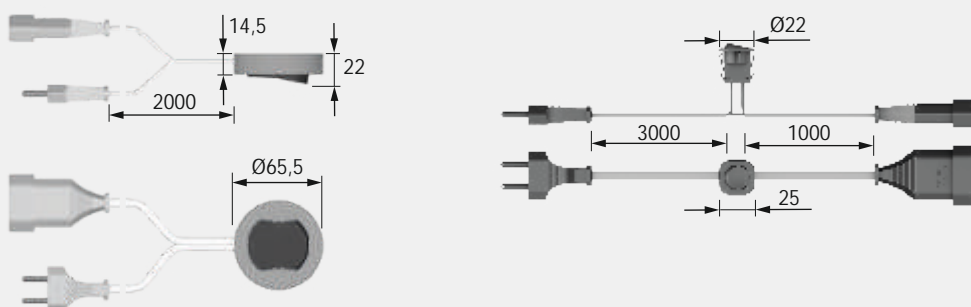
Max. Schaltleistung  
Kennzeichen:  
Leitungslängen:  
Steckverbindung:

230 Volt AC-400 W  
c X # M  
siehe Zeichnung  
200-240 V  
Euro-Stecker/  
-Kupplung

### Hochvolt-Wippschalter

Mini-Wippschalter Schwarz	3377048095	17,28 €
Aufbauswitcher	3377055281	26,64 €
Gehäuse für Aufbauswitcher Aluminium-Optik	3377055282	1,72 €
Gehäuse für Aufbauswitcher Edelstahl-Optik	3377055283	1,72 €

### Montagezeichnung





## LED Wippschalter

### Produktvorteile

- ▶ Sehr einfache Handhabung

### Anwendung

- ▶ Schalten von Möbelleuchten

### LED Wippschalter

Mini-Wippschalter Alu-Optik - Einbau	3377048100	13,82 €
Wippschalter schwarz - Aufbau	3377056197	9,82 €

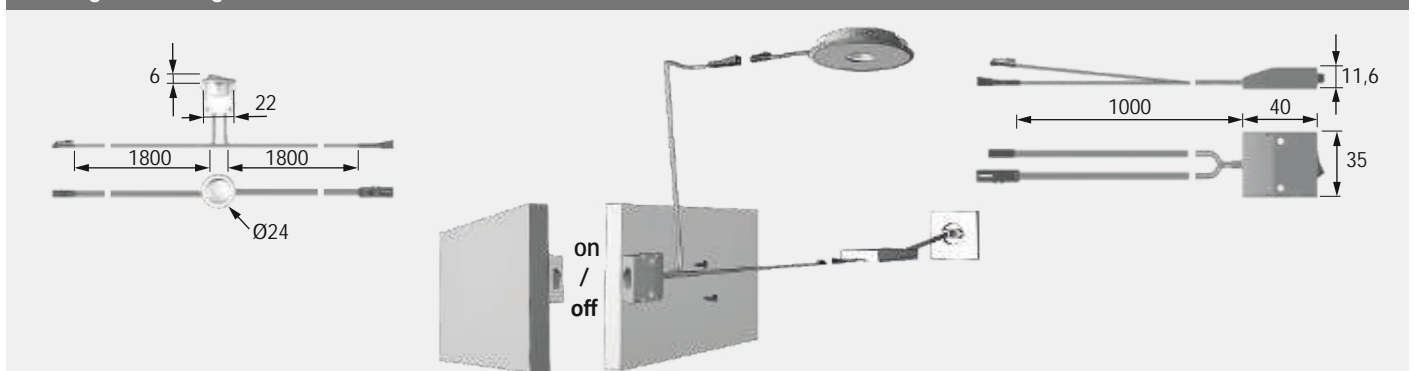
### Technische Details



Einsetzbar mit:  
 Oberfläche:  
 Max. Schaltleistung  
 Kennzeichen:  
 Steckverbindung:

LED Leuchten  
 Schwarz  
 12 Volt DC–36 W  
 C X 3 M  
 LED-Mini  
 Stecksystem M1

### Montagezeichnung





## Infrarot Repeater Plus

### Produktvorteile

- ▶ Infrarot-Reichweitenverlängerung für Möbelanwendungen
- ▶ Geräte wie DVD/Blu-ray Player und Receiver verschwinden im Möbel und können trotzdem gesteuert werden

### Produkteigenschaft

- ▶ Das Infrarot-Signal von einer Fernbedienung wird vom Empfänger aufgenommen und in das Möbel weitergeleitet

### Anwendung

- ▶ Möbel für z. B. Fernseher, HiFi-Anlagen und Spielekonsolen

### Bestellhinweis

- ▶ Set enthält einen Empfänger mit Aufsteller oder einen Einbohrempfänger, einen Sender und ein Steckernetzteil
- ▶ Das Set kann um zwei weitere Zusatzsender ergänzt werden

### Technische Details



Oberfläche:	Aluminium-Optik
IR-Sender/-Empfänger:	2,5 mm Klinke
Kennzeichen:	c X 3 M
Leitungslängen	
Vorschaltgerät:	200 mm
Steuergerät:	2000 mm
Empfänger:	1750 mm
Sender:	1750 mm
Standby:	<0,5 W
IR Frequenzband:	20 - 60 KHz
Steckverbindungen:	EVG/Steuergerät Stecksystem M1

### Infrarot Repeater Plus

Infrarot Repeater Set mit Aufsteller	3377048110	84,40 €
Infrarot Repeater Set UP mit Einbohrempfänger	3377056935	84,40 €
Zusatzsender	3377048105	14,48 €

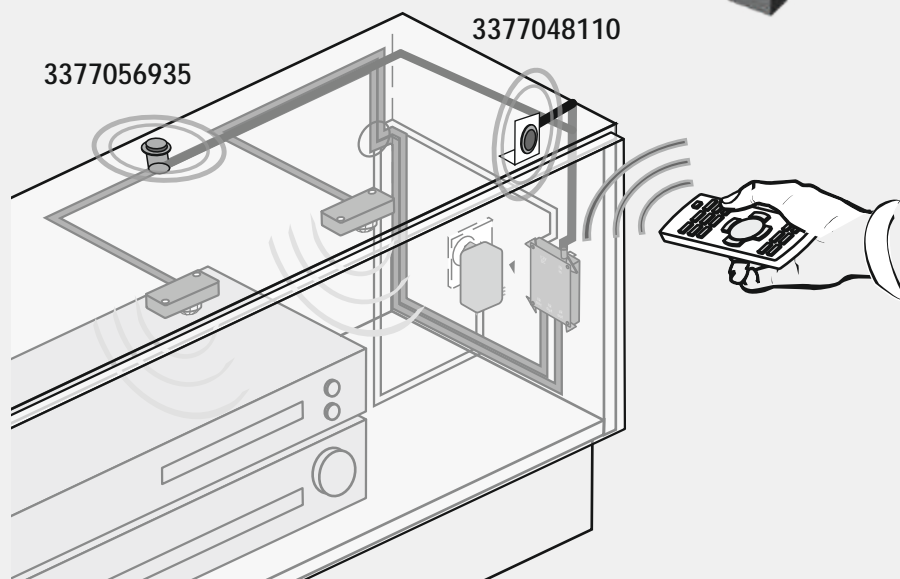
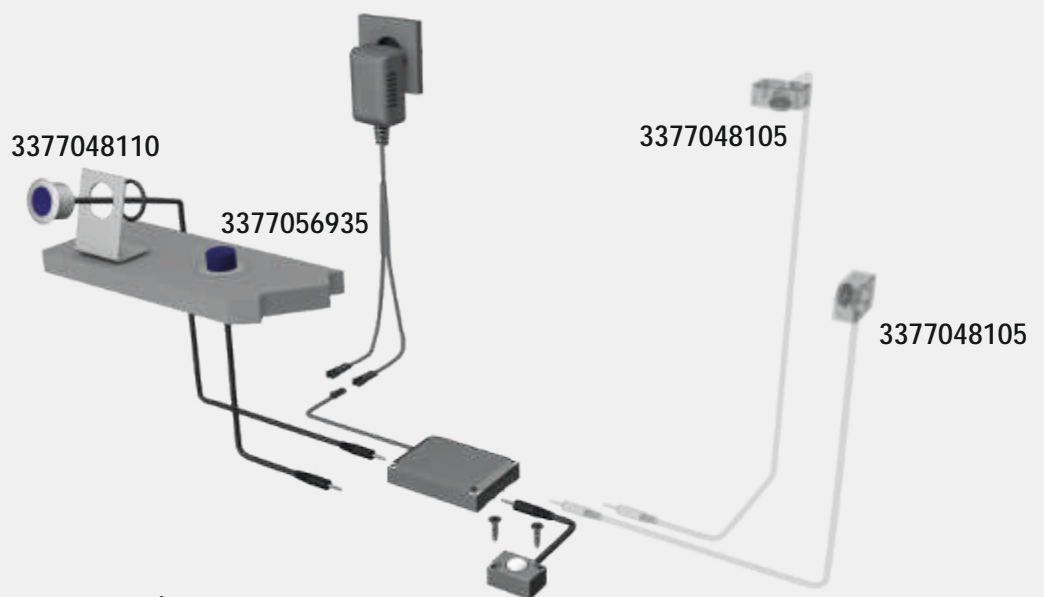
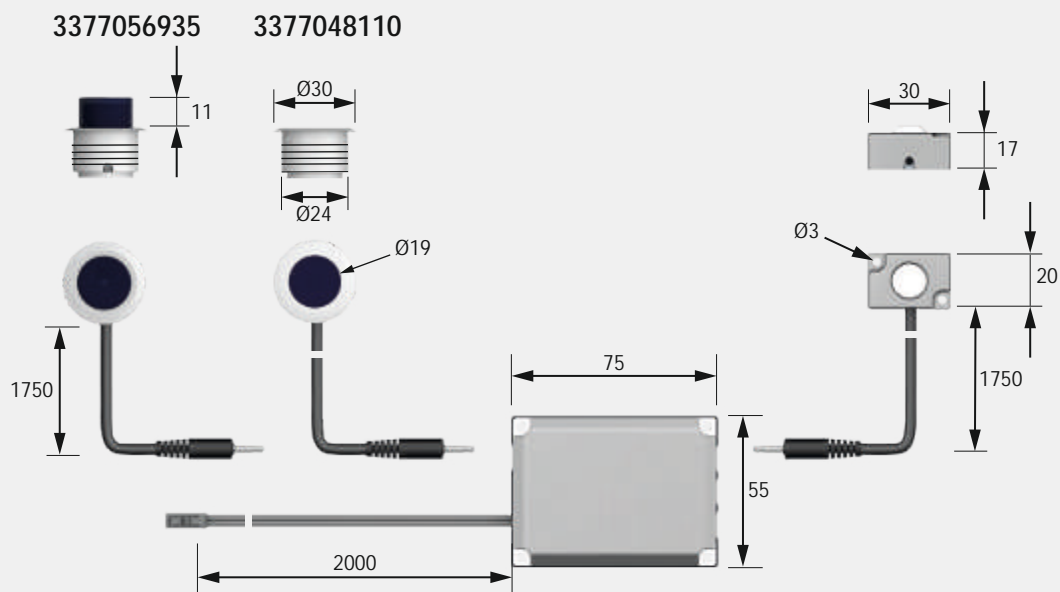
### Zubehör\*

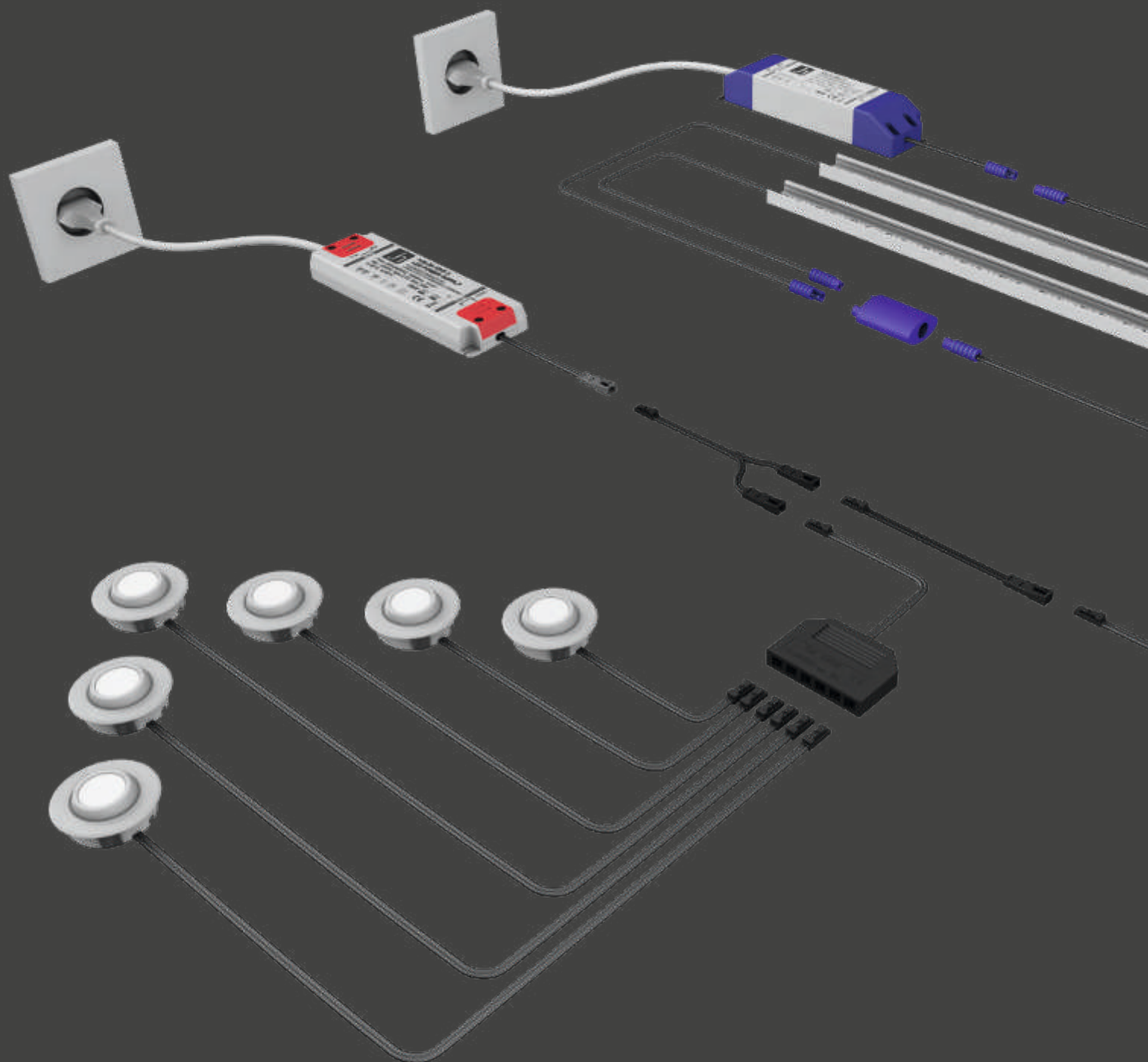
Verlängerung Zusatzsender 2,5 mm Klinke - 2000 mm**	3377048021	6,00 €
---	------------	--------

\* Weiteres Zubehör im Kapitel Schalttechnik/EVGs und Leitungen

\*\* Eine Verlängerung pro Sender möglich

## Montagezeichnung





EVG	SuperSpot eco	SuperSwing	LitePanel 68	Swing	MultiLite Flood	PowerLite Plus	AddLite	EcoPower L	EcoPower Flood	Eco Spot	Move Spot	StarPoint Flood SuperDot	SideSpot
	4.2 W	5.8 W	4.3 W	2.5 W	4.0 W	3.5 W	2.4 W	3.2 W	1.7 W	1.5 W	2.2 W	1.2 W	1.4 W
6 W	1x	1x	1x	2x	1x	1x	2x	1x	3x	4x	2x	5x	4x
10 W	2x	1x	2x	4x	2x	2x	4x	3x	5x	6x	4x	8x	7x
15 W	3x	2x	3x	6x	3x	4x	6x	4x	8x	10x	6x	12x	10x
20 W	4x	3x	4x	8x	5x	5x	8x	6x	11x	13x	9x	16x	14x
30 W	7x	5x	7x	12x	7x	8x	12x	9x	17x	20x	13x	25x	21x
60 W	14x	10x	13x	24x	15x	17x	25x	18x	35x	33x	27x	41x	42x

## Passende Kraftquellen

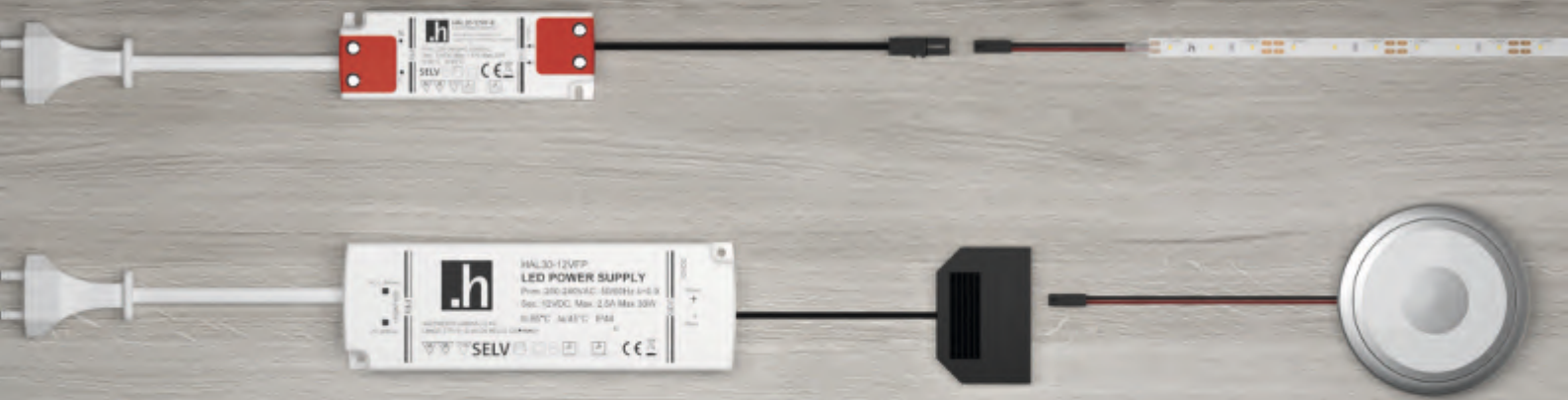
### Stecksysteme für Plug & Play

Auf den folgenden Seiten finden Sie die passenden Kraftquellen für Ihre Beleuchtung. Für alle Leuchten und Steuerungen gibt es hier die dazugehörigen Verteiler und Verlängerungen um auch große Systeme zu realisieren. Die leicht unterscheidbaren Stecksysteme sorgen für Plug & Play und machen eine falsche Kombination unmöglich.

Alle Format Vorschaltgeräte, kurz EVG genannt, haben Überlastschutz, Temperaturschutz, Kurzschlussfestigkeit und sind explizit für die Verwendung mit LED-Leuchten und den Einsatz im Möbel konstruiert.

Unsere Vorschaltgeräte sind durch externe Prüfstellen, wie z. B. den TÜV, auf die Einhaltung aller aktuellen Sicherheits- und Produktnormen zertifiziert.





## EVG 12 Volt DC

### Produktvorteile

- ▶ Kurzschlussfest
- ▶ Schutz gegen Überlast
- ▶ Temperaturschutz

### Anwendung

- ▶ Für Möbelleuchten mit 12 Volt DC

### Bestellhinweis

- ▶ Die Leistung des Vorschaltgerätes muss mindestens immer so groß sein, wie die Summe der Leistungsaufnahme der angeschlossenen Verbraucher

### Technische Details



Einsetzbar mit:	LED-Leuchten
Oberfläche:	weiß
Betriebsspannung:	100 Volt DC 240 Volt AC
Netzfrequenz:	50 Hz/60 Hz
Ausgangsspannung:	12 Volt DC
Kennzeichen:	C X***# M 8 z
Steckverbindung	
Primär:	2000 mm mit Euroflachstecker
Steckverbindung:	LED-Mini Steckverbindung M1

### EVG 12 Volt DC / 200 - 240 Volt AC\*

6 W (1-fach)	3377049010	16,90 €
15 W (1-fach + 6-fach Verteiler)	3377055019	19,12 €
20 W (1-fach + 6-fach Verteiler)	3377055001	25,72 €
30 W (1-fach + 6-fach Verteiler)	3377055021	36,08 €
30 W/IP 44 (1-fach + 6-fach Verteiler)	3377055263	43,26 €
60 W (9-fach, abgesichert)	3377056936	54,02 €

### EVG 12 Volt DC / 220 - 240 Volt AC Dimmbar\*\*

5 - 30 W (Mindestauslastung beachten)	3377055264	49,16 €
2 - 10 W (Mindestauslastung beachten)	3377056937	30,92 €

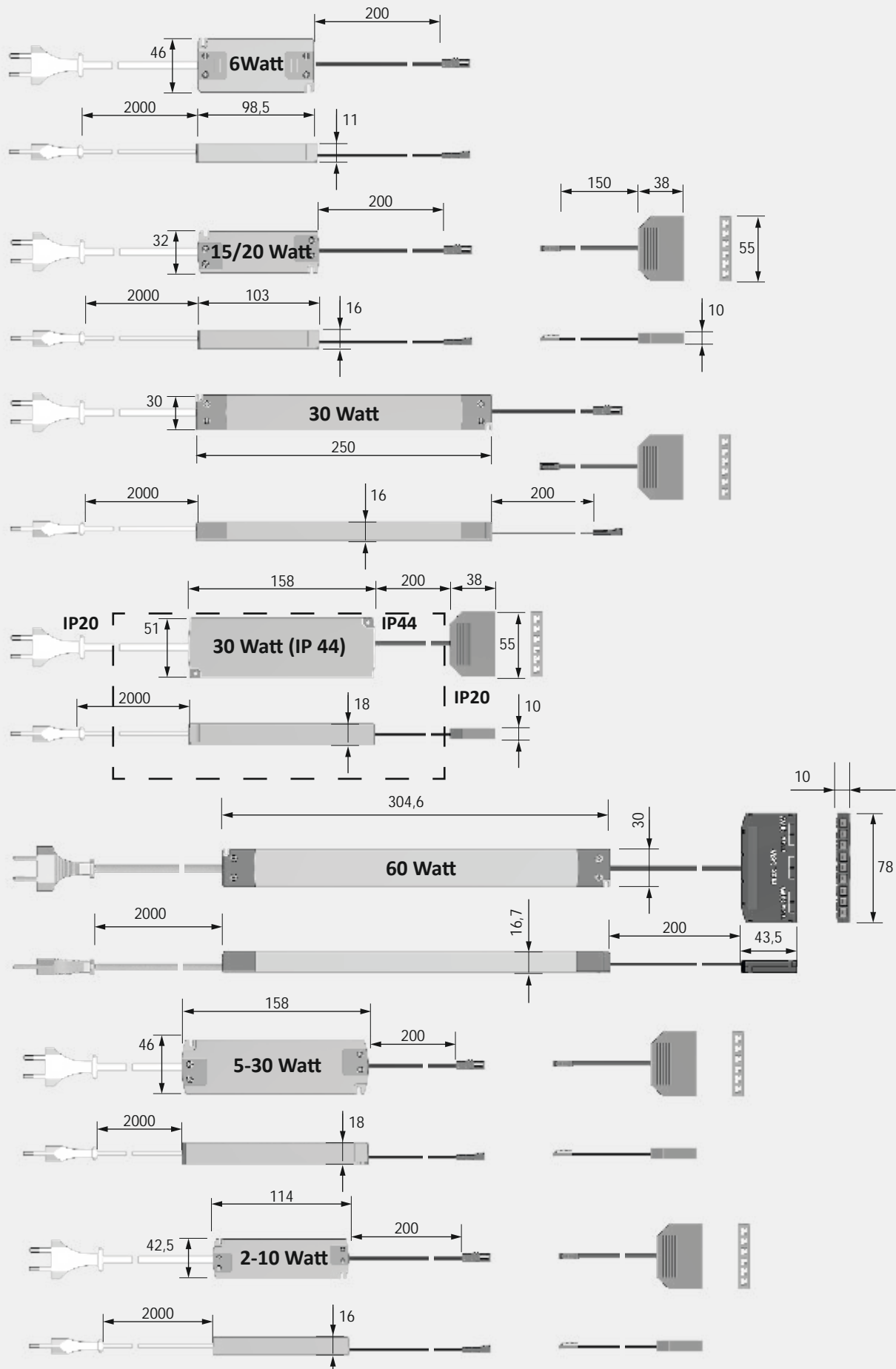
\* Bei diesen EVG können auf der Sekundärseite (12 Volt DC) angeschlossene Leuchten mit unserer Schalt- und Dimmtechnik für 12 Volt DC gesteuert werden.

\*\* Bei diesen EVG wird auf der Primärseite (230 Volt AC) ein Phasen- oder Phasenabschnittsdimmer (Standard in der Hausinstallation) zur Dimmung der angeschlossenen Leuchten vorgeschaltet.

\*\*\* Nur in Kombination mit UK Adapter 3377055435



Montagezeichnung





## Stecker EVG 12 Volt DC

### Produktvorteile

- ▶ Kurzschlussfest
- ▶ Schutz gegen Überlast
- ▶ Temperaturschutz

### Anwendung

- ▶ Für Möbelleuchten mit 12 Volt DC

### Bestellhinweis

- ▶ Die Leistung des Vorschaltgerätes muss mindestens immer so groß sein, wie die Summe der Leistungsaufnahme der angeschlossenen Verbraucher

### Technische Details



12 V

Einsetzbar mit:	LED-Leuchten
Oberfläche:	schwarz
Betriebsspannung:	100–240 Volt AC
Netzfrequenz:	50–60 Hz
Ausgangsspannung:	12 Volt DC
Kennzeichen:	c X # M 8 I b
Steckverbindung:	LED-Mini Steckverbindung M1

### Stecker EVG 12 Volt DC

6 W - 240 Volt AC	3377049005	12,48 €
10 W - 110 - 240 Volt AC Weitspannung inkl. Euro-, UK-, Australien-, USA-Adapter	3377049000	35,16 €

### Montagezeichnung





## Weitspannungs EVG 12 Volt DC

### Produktvorteile

- ▶ Kurzschlussfest
- ▶ Schutz gegen Überlast
- ▶ Temperaturschutz
- ▶ Netzleitung steckbar

### Anwendung

- ▶ Für Möbelleuchten mit 12 Volt DC
- ▶ Für Export

### Bestellhinweis

- ▶ Die Leistung des Vorschaltgerätes muss mindestens immer so groß sein, wie die Summe der Leistungsaufnahme der angeschlossenen Verbraucher

### EVG 12 Volt DC - Weitspannungsgerät 100 - 240 Volt AC\*

30 W inklusive 1800 mm Euroflachstecker	<b>3377040801</b>	51,12 €
---	-------------------	---------

### Zubehör

USA - Zuleitung für Weitspannungsgerät, 1800 mm	<b>3377055420</b>	4,42 €
UK - Zuleitung für Weitspannungsgerät, 1800 mm	<b>3377055425</b>	6,14 €
AUSTRALIEN - Zuleitung für Weitspannungsgerät, 1800 mm	<b>3377055430</b>	4,50 €

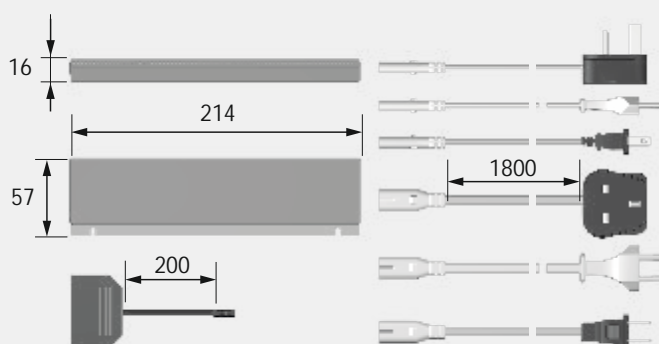
\* Bei diesem EVG können auf der Sekundärseite (12 Volt DC) angeschlossene Leuchten mit unserer Schalt- und Dimmtechnik für 12 Volt DC gesteuert werden.

### Technische Details



Einsetzbar mit:	LED-Leuchten weiß
Oberfläche:	100 Volt AC
Betriebsspannung:	240 Volt AC
Netzfrequenz:	50 Hz/60 Hz
Ausgangsspannung:	12 Volt DC
Kennzeichen:	C X # M 8 z U b
Steckverbindung:	siehe Tabelle
Primär:	LED-Mini
Steckverbindung:	Steckverbindung M1

### Montagezeichnung





## EVG 24 Volt DC

### Produktvorteile

- ▶ Kurzschlussfest
- ▶ Schutz gegen Überlast
- ▶ Temperaturschutz

### Anwendung

- ▶ Für Möbelleuchten mit 24 Volt DC

### Bestellhinweis

- ▶ Die Leistung des Vorschaltgerätes muss mindestens immer so groß sein, wie die Summe der Leistungsaufnahme der angeschlossenen Verbraucher

### Technische Details



Einsetzbar mit:	LED-Leuchten
Oberfläche:	weiß
Betriebsspannung:	220 - 240 Volt AC
Netzfrequenz:	50 Hz/60 Hz
Ausgangsspannung:	24 Volt DC
Kennzeichen:	c X*** # M 8 z
Steckverbindung Primär:	2000 mm mit Euroflachstecker
Steckverbindung:	LED-Mini Steckverbindung MP2

### EVG 24 Volt DC / 200 - 240 Volt AC\*

30 W	3377055266	39,00 €
75 W	3377055082	57,16 €
150 W	3377055104	98,12 €

### EVG 24 Volt DC / 220 - 240 Volt AC Dimmbar\*\*

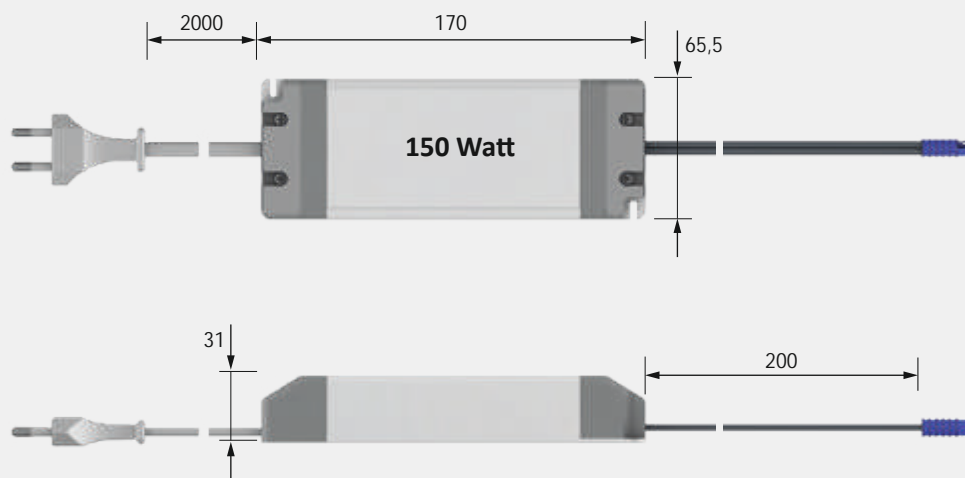
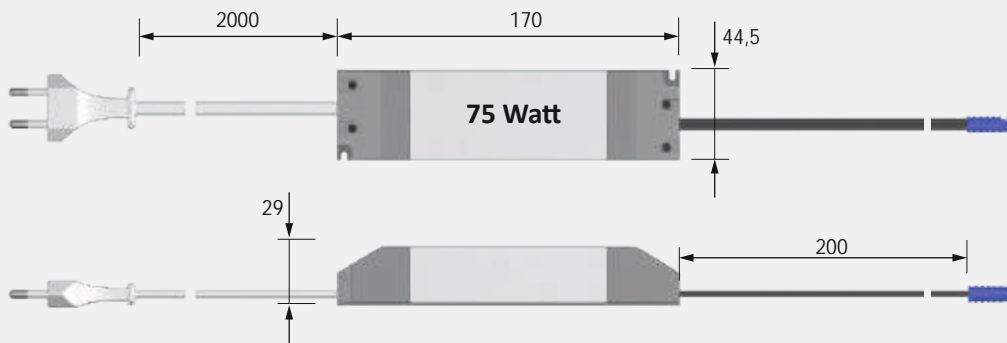
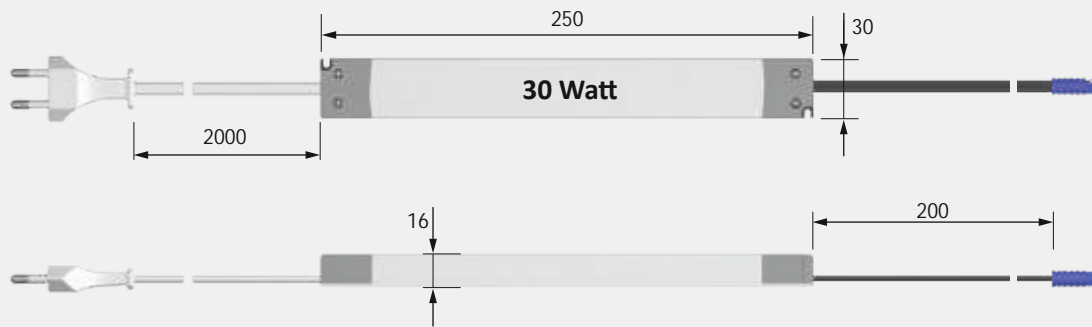
24 - 75 W (Mindestauslastung beachten)	3377055269	107,70 €
--	------------	----------

\* Bei diesen EVG können auf der Sekundärseite (24 Volt DC) angeschlossene Leuchten mit unserer Schalt- und Dimmtechnik für 24 Volt DC gesteuert werden.

\*\* Bei diesen EVG wird auf der Primärseite (230 Volt AC) ein Phasen- oder Phasenabschnittsdimmer (Standard in der Hausinstallation) zur Dimmung der angeschlossenen Leuchten vorgeschaltet.

\*\*\* Nur in Kombination mit UK Adapter 3377055435

Montagezeichnung





## Leitungen 12 Volt DC

### Produktvorteile

- ▶ LED Stecksystem für 12 Volt DC Leuchten

### Produkteigenschaft

- ▶ Bohrdurchmesser Stecker 8 mm

### Bestellhinweis

- ▶ Maximale Anschlussleistung 3A/36 W
- ▶ Max. 5 m Verlängerung pro Leuchte

### Technische Details



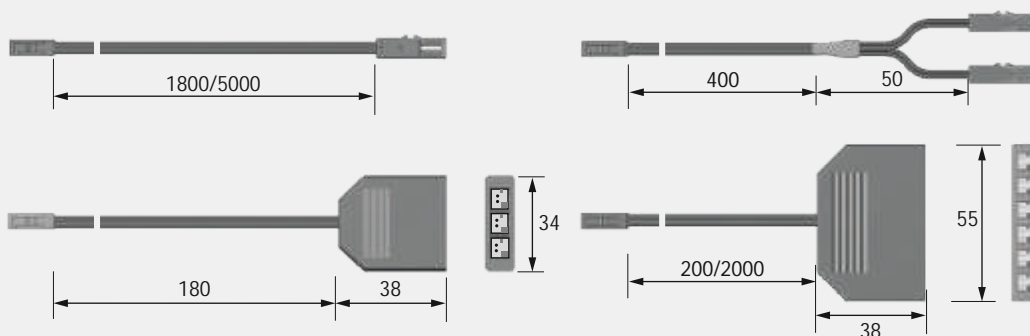
12V

Typ: Stecksystem  
 Anschlussleistung: max. 3 A (36 W)  
 Oberfläche: schwarz  
 Steckverbindung: LED-Mini Steckverbindung M1

### Leitungen 12 Volt DC

Verlängerung 1800 mm	3377049035	3,22 €
Verlängerung 5000 mm	3377049030	6,00 €
Treppen-Verteiler 2-fach, 450 mm	3377056940	7,60 €
Verteiler 3-fach, 180 mm	3377055163	2,68 €
Verteiler 6-fach, 200 mm	3377056768	4,30 €
Verteiler 6-fach, 2000 mm	3377049040	6,76 €
Kabelclips (10er Set)	3377056941	6,10 €

### Montagezeichnung





## Leitungen 24 Volt DC

### Produktvorteile

- ▶ LED Stecksystem für 24 Volt DC Leuchten

### Produkteigenschaft

- ▶ Bohrdurchmesser Stecker 8 mm

### Bestellhinweis

- ▶ Maximale Anschlussleistung 8A/192 W
- ▶ Max. 3,6 m Verlängerung pro Leuchte

### Leitungen 24 Volt DC

Verlängerung 1800 mm	3377049065	6,40 €
Verteiler 2-fach	3377049075	6,74 €
Verteiler 6-fach	3377049070	11,90 €
Kabelclips (10er Set)	3377056941	6,10 €

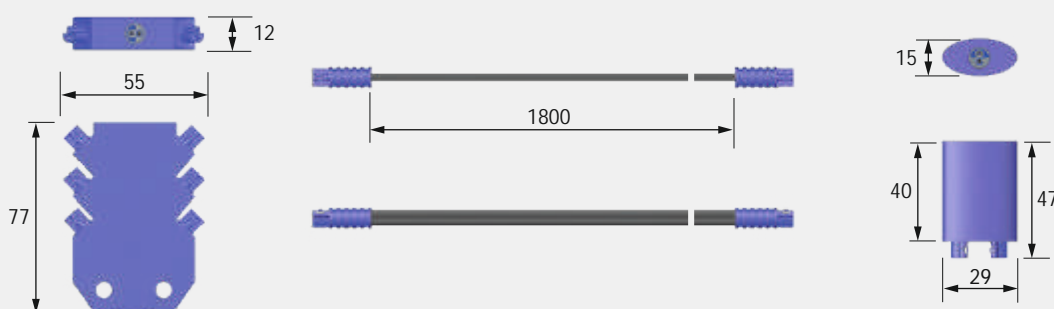
### Technische Details



24 V  
MP

Typ: Stecksystem  
Anschlussleistung: max. 8 A (192 W)  
Oberfläche: blau  
Steckverbindung: LED-MultiPlug  
Steckverbindung MP2

### Montagezeichnung



**FRAGEN?** Unser Service steht Ihnen gerne telefonisch oder per Email zur Verfügung



## USB Steckdose

### Produktvorteile

- ▶ USB Ladebuchse
- ▶ Zum Anschluss von 2 Geräten

### Produkteigenschaft

- ▶ Zum Einbohren
- ▶ Schnelles Laden von Telefon und Tablet

### Anwendung

- ▶ USB Geräte

### Bestellhinweis

- ▶ EVG muss mindestens 15 W freie Kapazität haben

### Technische Details



### Typ:

Oberfläche:  
Betriebsspannung:  
Ladespannung:  
Ladestrom:  
Kennzeichen:  
Steckverbindung:

Einbau  
Aluminium-Optik  
12 Volt DC  
5 Volt DC  
max. 2,1 A  
C X 3 M  
LED-Mini  
Stecksystem M1

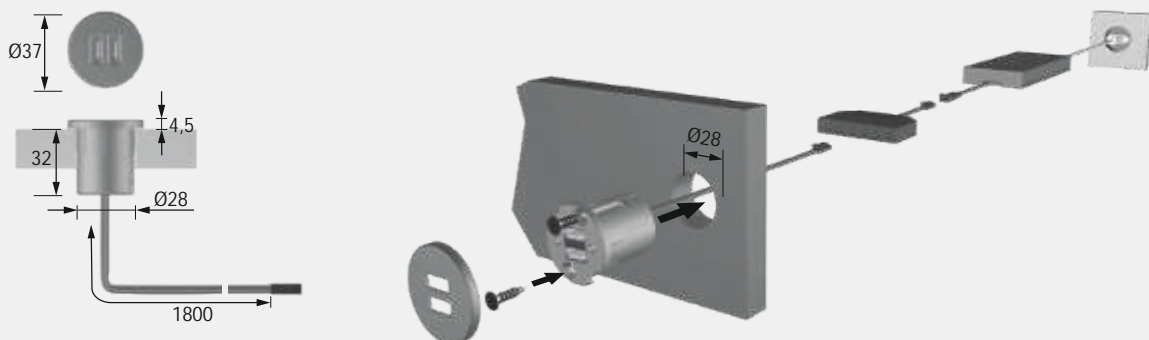
### USB Steckdose

USB Steckdose

3377049100

18,02 €

### Montagezeichnung





## LitePac

### Produktvorteile

- ▶ Stromversorgung ohne Netzsteckdose
- ▶ Integrierter Ein/Ausschalter
- ▶ Hohe Kapazität
- ▶ Für alle 12 Volt DC Leuchten
- ▶ M1 Anschluss, Verteiler erlaubt

### Anwendung

- ▶ Präsentieren von 12 Volt DC Leuchten
- ▶ Für Lichtlösungen im Tisch
- ▶ Für den mobilen Präsenter

### Bestellhinweis

- ▶ Reicht für etwa 12 Stunden bei Anschluss von ca. 10 W (1m Versa 160 / 2m Versa 80)
- ▶ Darf nur mit Ladegerät 3377056939 verwendet werden

### LitePac

LitePac 6000 - Li-Ion Akku 12 Volt DC	3377056938	110,20 €
Steckernetzteil 12,6 Volt DC / 1,5 A Ladegerät für LitePac 6000	3377056939	17,28 €

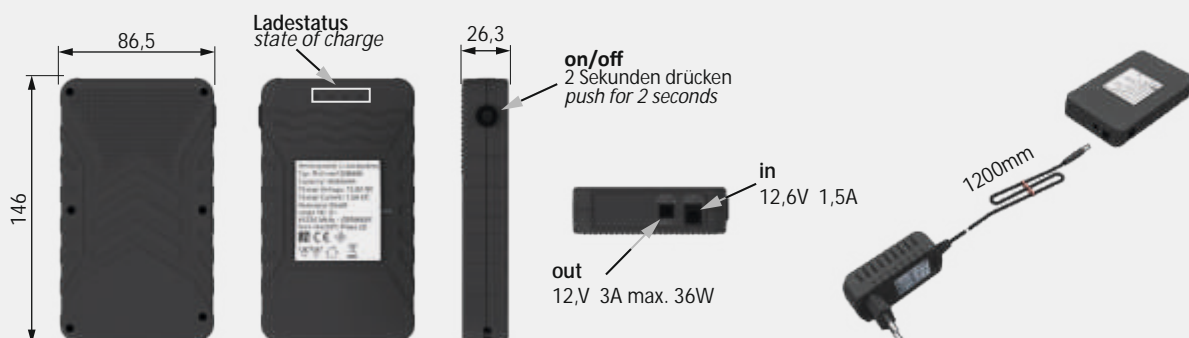
### Technische Details



12 V

Ausgangsspannung:	12 Volt DC
Ladespannung:	12,6 Volt DC
Leistung:	max. 36 W
Kapazität:	6000 mAh
Aufladezeit:	ca. 4 h
Kennzeichen:	C 3 M
Steckverbindung:	LED-Mini M1 DC Ladebuchse

### Montagezeichnung





## Kabelkanal

### Produktvorteile

- ▶ Saubere Führung von LED Leitungen

### Produkteigenschaft

- ▶ Kunststoff Kabelkanal
- ▶ Individuell kürzbar

### Anwendung

- ▶ Kabelführung auf dem Möbel

### Technische Details

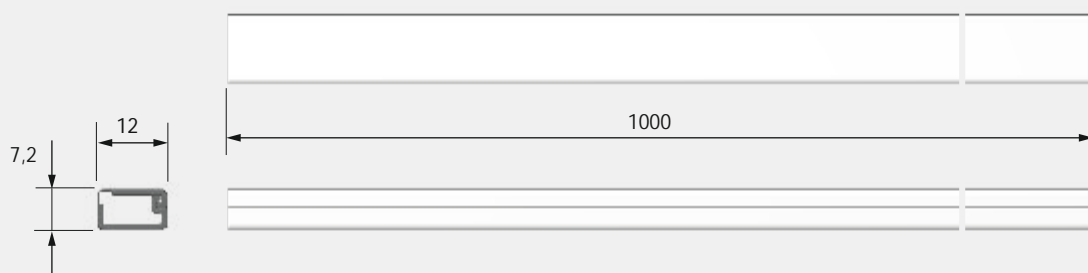


Typ:	Kabelkanal weiß
Oberfläche:	weiß
Länge:	1000 mm
Breite:	12 mm
Höhe:	7,2 mm

### Kabelkanal

Kabelkanal selbstklebend, 1000 mm	3377055268	5,50 €
-----------------------------------	------------	--------

### Montagezeichnung





## HV Adapter / Verteiler

### Produktvorteile

- ▶ Besonders flache Hochvoltverteilung, die hinter dem Möbel verlegt werden kann

### Produkteigenschaft

- ▶ Adapter für Euroflachstecker - schnelle Montage mit einer Schraube
- ▶ Verteiler für Euroflachstecker

### Bestellhinweis

- ▶ Durch den UK Adapter kann jedes EVG in GB und der Republik Irland eingesetzt werden

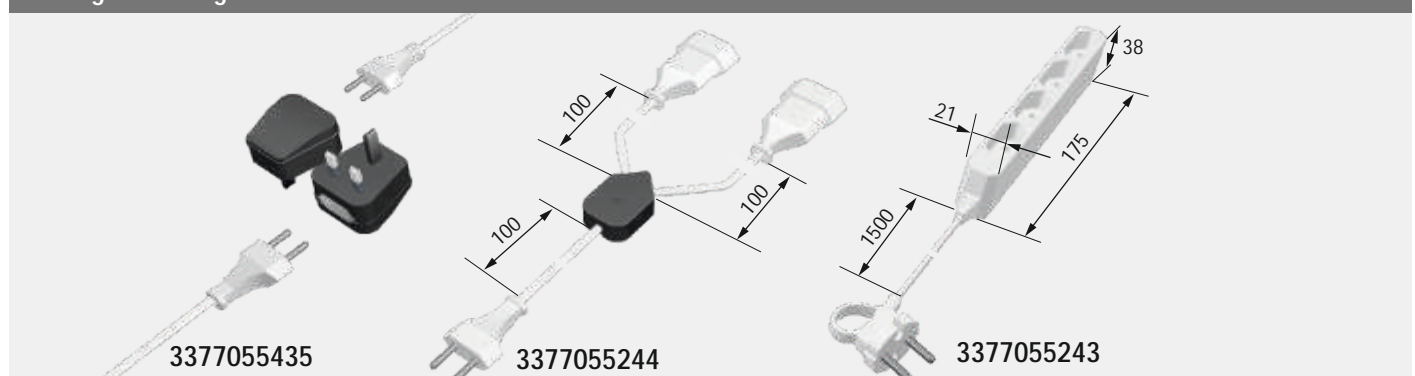
### Technische Details



Typ:	UK Adapterstecker für Eurostecker mit interner 3 A Sicherung
Kennzeichen:	C X
Typ:	2-fach Verteiler Eurostecker
Leitungen:	100 mm/2x 100 mm
Typ:	4-fach Verteiler Eurostecker
Zuleitung:	1500 mm CEE7/17 Konturenstecker

HV Adapter / Verteiler		
UK-Adapterstecker - für Euroflachstecker	3377055435	11,52 €
2-fach Verteiler für Euroflachstecker	3377055244	18,44 €
4-fach Verteiler für Euroflachstecker	3377055243	19,66 €

### Montagezeichnung



## EVG 12 V

### Produkteigenschaft

- ▶ Kurzschlussfest
- ▶ Schutz gegen Überlast
- ▶ Temperaturschutz

### Anwendung

- ▶ Für Möbelleuchten mit 12 Volt DC

### Bestellhinweis

- ▶ Die Leistung des Vorschaltgerätes muss mindestens immer so groß gewählt werden, wie die Summe der angeschlossenen Verbraucher ist.

### Achtung:

- Je LED-Kupplung dürfen maximal 36 Watt Lichtleistung angeschlossen werden.

### Technische Details



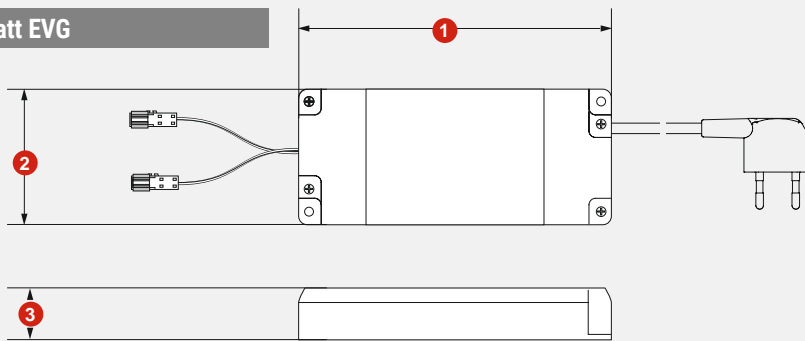
- Einsetzbar mit: 12V LED-Leuchten  
 Oberfläche: Weiß  
 Betriebsspannung: 220 - 240 Volt AC  
 Netzfrequenz: 50 Hz / 60 Hz  
 Ausgangsspannung: 12 Volt DC  
 Kennzeichen: c 3 8 M M  
 Leistung: 15 Watt  
 30 Watt  
 60 Watt  
 Leitungen: 3000 mm mit  
 Eurowinkelstecker, weiß  
 200 mm mit  
 2 LED-Kupplungen, weiß  
 (15 Watt + 30 Watt EVG)  
 200 mm mit 6-fach  
 Verteiler, weiß  
 (60 Watt EVG)  
 Befestigung: Klettband auf der Rück-  
 seite

### EVG 12 Volt DC

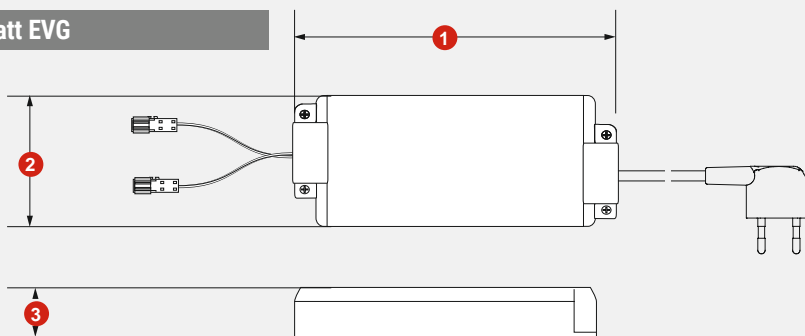
LED-Vorschaltgerät 15 W 12 V DC	3377048120	16,60 €
LED-Vorschaltgerät 30 W 12 V DC	3377048125	24,28 €
LED-Vorschaltgerät 60 W 12 V DC	3377048130	42,70 €

### Maßzeichnung / Montage

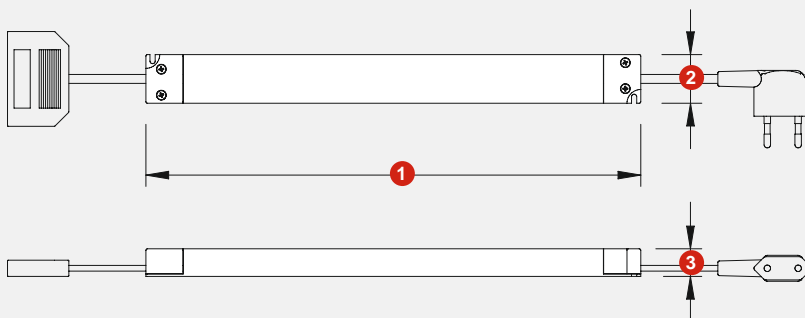
#### 15 Watt EVG



#### 30 Watt EVG



#### 60 Watt EVG



Maße	(mm)		
	15 Watt EVG	30 Watt EVG	60 Watt EVG
1. Länge	103	135	305
2. Breite	49	47	30
3. Höhe	18	26	17

## Adapter



12V

### Anwendung

- Die Adapter werden verwendet, um unterschiedliche Stecker / Kupplungen anschlusskompatibel zu machen.

### Technische Daten:

Betriebsspannung:	12 Volt DC
Zuleitung:	150 mm
Stecker:	LED-Stecker weiß bzw. schwarz
Kupplung:	LED-Kupplung schwarz bzw. weiß
Kennzeichen:	C 3 M M ▽
Schutzart:	IP 20

### Adapter

Stecker weiß - Kupplung schwarz	3377049565	1,58 €
Stecker schwarz - Kupplung weiß	3377049570	1,58 €



12V

## LED-6-fach Verteiler

200 mm oder 2000 mm Leitung mit LED Stecker und LED-Verteiler 6-fach, max. 3 A bzw. 36 W Anschlussleistung

### LED-6-fach Verteiler

200 mm Leitung, Stecker und Verteiler weiß	3377049545	3,30 €
2000 mm Leitung, Stecker und Verteiler weiß	3377049555	3,42 €



12V

## LED-Verbindungsleitung

2000 mm mit LED Stecker und LED Kupplung weiß oder schwarz, 12 Volt DC, max. 3 A bzw. 36 W Anschlussleistung

### LED-Verbindungsleitung

Leitung und Stecksystem weiß	3377049535	2,68 €
Leitung und Stecksystem schwarz	3377049540	2,68 €



## EVG 24 V

### Produkteigenschaft

- ▶ Steckerfertig
- ▶ 6-Fach-Verteilerbox am Ausgang
- ▶ Kurzschlussfest
- ▶ Schutz gegen Überlastung
- ▶ Temperaturschutz

### Anwendung

- ▶ Für LED Beleuchtung mit 24 Volt DC

### Bestellhinweis

- ▶ Die Leistung des Vorschaltgerätes muss mindestens immer so groß gewählt werden, wie die Summe der angeschlossenen Verbraucher ist

## Technische Details



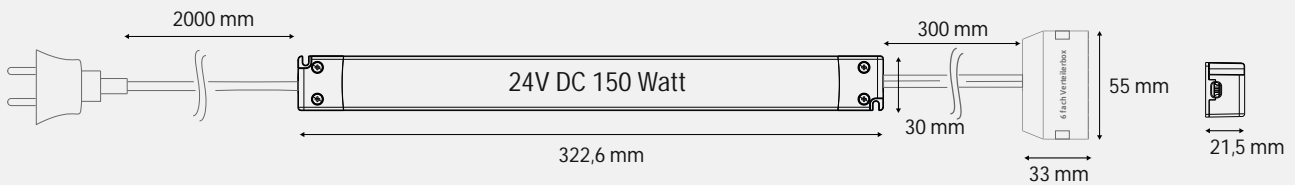
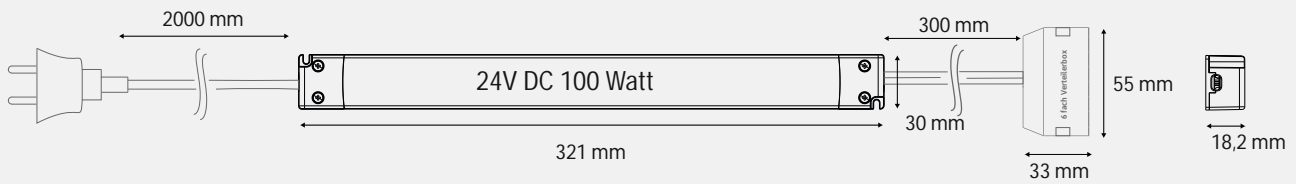
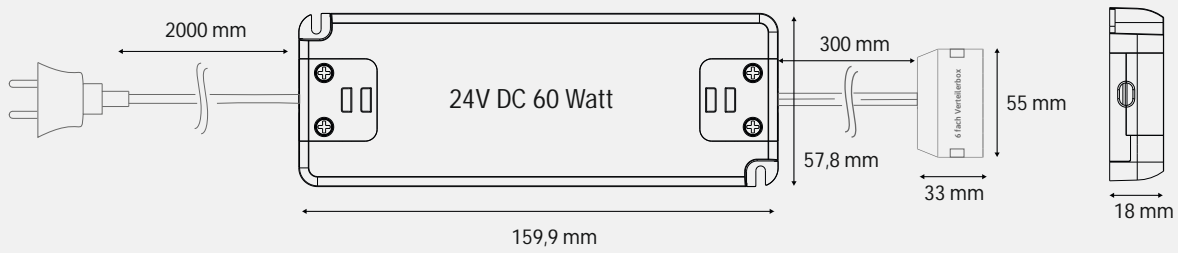
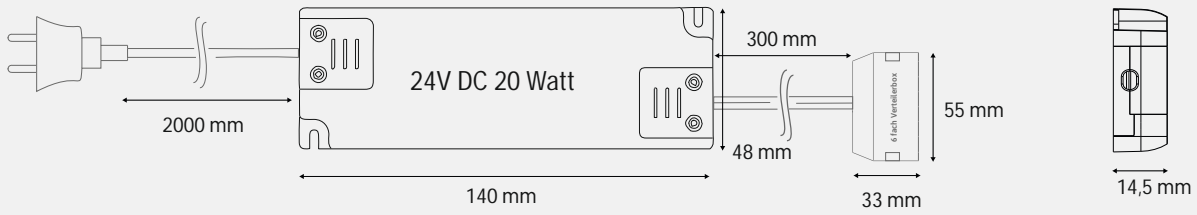
**24V**

### EVG 24 Volt DC

20 Watt	3377056428	33,76 €
60 Watt	3377056429	55,14 €
100 Watt	3377056430	85,56 €
150 Watt	3377056431	114,06 €

Einsetzbar mit:	LED-Leuchten
Oberfläche:	weiß
Betriebsspannung:	220 - 240 Volt AC
Netzfrequenz:	50 Hz / 60 Hz
Ausgangsspannung:	24 Volt DC
Kennzeichen:	c 38 M M
Steckverbindung	
Primär:	2000 mm mit 90° gewinkeltem Euroflachstecker
Sekundär:	6-Fach-Verteilerbox 6 A Gesamt 3 A pro Anschluss

Maßzeichnung / Montage





## 25 Meter Leitung 2-polig

25 m Leitung (2 polig), AWG 20, max. 6A  
Durchmesser: 4 mm

### 25 Meter Leitung 2-polig

Kabel - 2 polig 25000 mm	3377056499	21,80 €
--------------------------	------------	---------



## I-Konnektor

5 Stück I-Konnektor mit Schnittklemme für 2-polige Kabel  
für ummantelte Kabel AWG 22-20 max. 9 A

### I-Konnektor

I-Konnektor - 2-polig	3377056500	8,68 €
-----------------------	------------	--------



## T-Konnektor

5 Stück T-Konnektor mit Schnittklemme für 2 polige Kabel  
für umantelte Kabel AWG 22-20 max. 9 A

### T-Konnektor

T-Konnektor - 2-polig	3377056501	8,68 €
-----------------------	------------	--------



24V

## Verlängerungsleitung

2000 mm Leitung (2-polig) mit LED Stecker weiß, AWG 20, max. 3 A  
Durchmesser: 4 mm

### Verlängerungsleitung

Verlängerungskabel 2-polig 2000 mm	3377056504	15,24 €
------------------------------------	------------	---------





24V

## LED Band Anschlusskabel

5 Stück 500 mm Leitung (2-polig) mit LED Stecker weiß und lötfreiem Anschlussklipp für 8 mm breite LED Bänder, AWG 22, max. 3A

### LED Band Anschlusskabel

LED Band Anschlusskabel 500 mm	3377056502	11,54 €
--------------------------------	------------	---------



24V

## LED Band Anschlusskabel

5 Stück 2000 mm Leitung (2-polig) mit LED Stecker weiß und lötfreiem Anschlussklipp für 8 mm breite LED Bänder, AWG 22, max. 3A

### LED Band Anschlusskabel

LED Band Anschlusskabel 2000 mm	3377056503	23,80 €
---------------------------------	------------	---------



## LED Band-Kabel-Band Verbinder

5 Stück 60 mm Leitung (2-polig) mit lötfreiem Anschlussklipp für 8 mm breite LED Bänder an beiden Enden, AWG 22, max. 6A

### LED Band-Kabel-Band-Verbinder

LED Band Verbindungskabel - 2-polig 60 mm	3377056505	9,54 €
---	------------	--------



## LED Band zu Band-Verbinder

5 Stück Band zu Band Verbinder mit lötfreiem Anschlussklipp für 8 mm breite LED Bänder an beiden Enden, max. 6A

### LED Band zu Band Verbinder

LED Band zu Band Verbinder	3377056506	5,84 €
----------------------------	------------	--------

## Verlängerungsleitung

2000 mm Leitung (3-polig) mit LED Stecker für VarioWhite LED Produkte.  
AWG 20 - Durchmesser: 10 mm



24V

### Verlängerungskabel

Verlängerungskabel - 3 polig	3377056510	8,68 €
------------------------------	------------	--------



24V

## 2-Fach-Verteiler

300 mm Leitung mit 2-fach Verteiler für VarioWhite LED Produkte.  
AWG 20 - Durchmesser: 10 mm

### 2-Fach-Verteiler

200 mm Leitung, Stecker und Verteiler weiß	3377056513	6,86 €
--	------------	--------



24V

## 6-Fach-Verteilerbox

360 mm Leitung mit VarioWhite Stecker und 6-fach-Verteiler für VarioWhite,  
max. 3A pro Anschluss bzw. 6A Gesamt

### 6-Fach-Verteiler

6-Fach-Verteilerbox	3377056514	9,54 €
---------------------	------------	--------



24V

## LED Band Anschlusskabel

2500 mm Leitung mit VarioWhite Stecker und gelitze Enden für den Anschluss von VarioWhite  
LED Bänder

### Anschlusskabel

LED Band Anschlusskabel	3377056511	5,72 €
-------------------------	------------	--------

## LED Band Anschlussklipp

10 Stück lötfreie Anschlussklipp für 3-polige VarioWhite LED Bänder mit 8 mm Breite.  
In Verbindung mit LED Band Anschlusskabel 3377056511 zu verwenden.



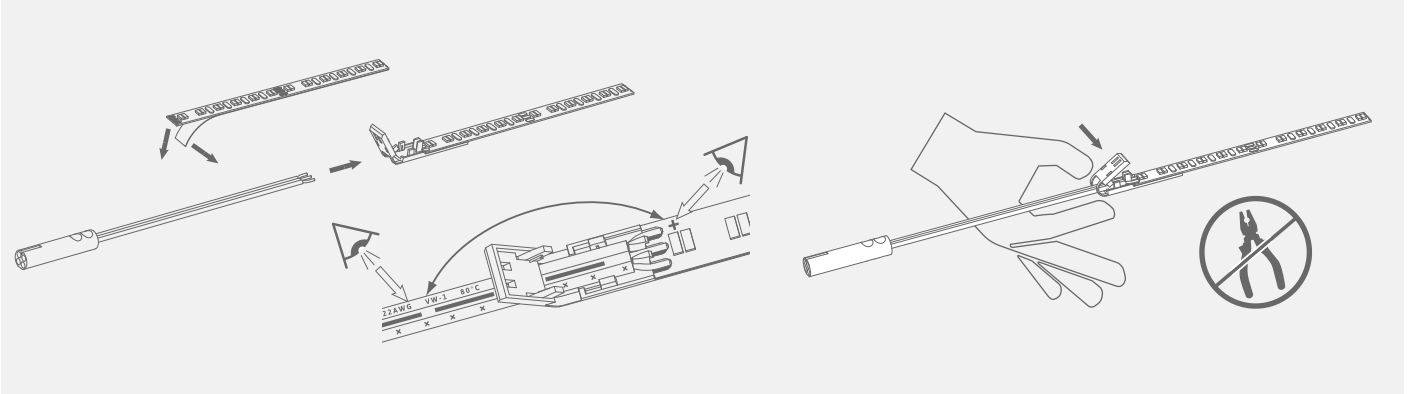
### Slimclip

Slimclip

3377056512

9,54 €

### Maßzeichnung / Montage



## Adapterkabel IN 24Volt

100 mm Adapterkabel mit 2 LED Stecker weiß und LED Kupplung blau  
AWG 22, max. 6A, Durchmesser: 10 mm



24V

### Adapter IN

Stecker weiß - Kupplung blau

3377056570

3,84 €

## Adapterkabel OUT 24Volt

100 mm Adapterkabel mit 2 LED Stecker weiß und LED Kupplung blau  
AWG 22, max. 6A, Durchmesser: 10 mm



24V

### Adapter OUT

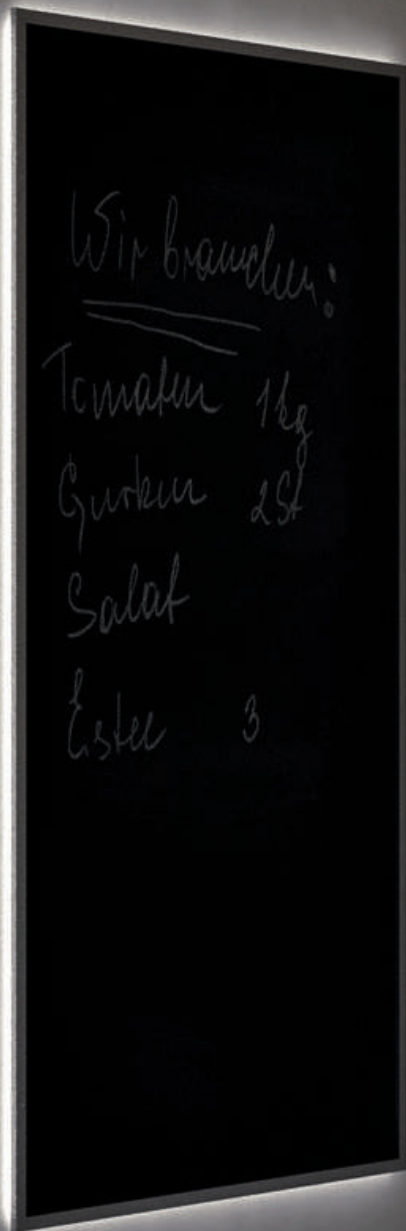
Stecker weiß - Kupplung blau

3377056571

3,84 €

## Beleuchtungsarten

Licht kann gestalten, verändern, bewegen.



### ► Orientierungsbeleuchtung

Durch die veränderte Lichtinszenierung bekommt derselbe Raum ein anderes Gesicht. Dekorative Elemente, wie der hinterleuchtete Bilderrahmen, entfalten ihre Wirkung. Energiesparende LED dienen als Orientierungslicht – auch während der Nacht.



## ► Funktionsbeleuchtung

Für den Arbeitsbereich in der Küche ist funktionales, neutralweißes Licht ideal. Farben und feine Strukturen, z. B. von Lebensmitteln, sind dann am besten erkennbar. Leuchten lassen sich dezent in die Oberschränke direkt über der Arbeitszone einbauen. So gelingt eine homogene, blendfreie Ausleuchtung.

## ► Akzentbeleuchtung

Ein Raum, zwei Stimmungen: Für das gemütliche Dinner wird der Esstisch in sanftes Licht getaucht. Er bildet nun das Zentrum des Raumes. Im Hintergrund schafft Akzentbeleuchtung eine interessante Tiefenwirkung.





## Erhellendes über das Licht

Wir bringen Licht ins Dunkel

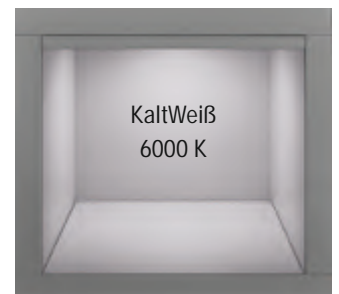
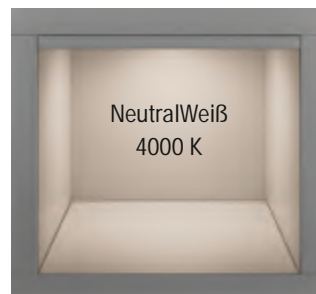
**Lux, Lumen und Kelvin, warm-, kalt- und neutralweiß: Die Terminologie in der Lichttechnik ist allgegenwärtig, aber nicht immer transparent. Mit einigen Erläuterungen bringen wir Licht ins Dunkel.**

### ► Lichtfarbe und Farbtemperatur

Weißes Licht setzt sich aus dem gesamten Farbspektrum zusammen, ist also die Summe aus allen Lichtfarben. Überwiegt im Licht der Rotanteil, wirkt das Licht warm, bei höherem Blauanteil eher kühl. Diesen Farbeindruck, den wir von einer Lichtquelle haben, nennt man Lichtfarbe. Die Farbtemperatur wird in der Einheit Grad Kelvin (K) gemessen. Sie sagt nur etwas über den optischen Farbeindruck, nicht über den thermischen Wert des Lichtes aus. Als Referenz dienen hierfür die Anlassarfarben eines auf die entsprechende Temperatur erhitzten schwarzen Testkörpers.

### ► Die Klassifizierungen

- XW** XtraWarmWeiß  
2500 - 2800 K  
Ausleuchtung von, z. B. Backwaren
- WW** WarmWeiß  
2900 – 3300 K  
gemütlich, beruhigend
- NW** NeutralWeiß  
4000 – 4500 K  
sachlich
- CW** KaltWeiß  
5000 – 6500 K  
tageslichtähnlich, technisch, anregend
- MW** VarioWhite 2500 – 6500 K  
einstellbares Weiß  
gemütlich bis tageslichtähnlich



Die Farbbezeichnungen sind nicht genormt und bezeichnen keine konkreten Lichtfarben, sondern lediglich Farbbereiche.



3000 K

2700 K

### ► Farbwiedergabe

Die Farbwiedergabe des Lichtes entscheidet darüber, ob das Licht die Farben matt oder leuchtend erscheinen lässt. Sie ist wichtig für ein gutes Sehergebnis und ein angenehmes Seherlebnis.

Licht, das sämtliche Spektralfarben enthält – wie z. B. Tageslicht –, lässt die Farben von Gegenständen natürlich aussehen. Die Farbwiedergabe ist hier neutral und somit besonders günstig für die Beurteilung von Farben.

Unter Licht mit unausgewogenem Farbspektrum wirken die Farben von Gegenständen eher unnatürlich.

Eine Bewertung der Farbwiedergabe erfolgt durch den Index Ra (engl. CRI). Er ist von häufig vorkommenden Testfarben abgeleitet und gibt an, wie natürlich Farben wiedergegeben werden. Je nach Sehaufgabe sollte die geeignete Farbwiedergabe ausgesucht werden. Um gutes und entspanntes Sehen zu gewährleisten, sollte ein Farbwiedergabeindex von 80 nicht unterschritten werden.

Viele Kunden legen Wert auf eine qualitativ und hochwertige Ausstattung ihrer Wohn- und Lebenswelt. Es wird viel Geld und Leidenschaft in das Ambiente investiert. Aber nur die optimale Beleuchtung bringt das perfekt zur Geltung.

Zwischen der Farbtemperatur des Lichtes und der Farbwiedergabe bestehen nur mittelbare Zusammenhänge. Das derzeit beste Verfahren nutzt das Prinzip der „Lumineszenzkonversion“ und wird sowohl bei LED als auch bei Leuchtstofflampen eingesetzt. Bei dieser Methode wird das ursprünglich blaue Licht der LED durch eine hauchdünne Phosphor-Leuchtschicht in weißes Licht gewandelt. Derzeit lassen sich so Ra-Werte von bis über 90 erreichen. Diese Methode liefert aktuell das beste Preis-/Leistungsverhältnis für hochwertige Beleuchtungslösungen und wird daher von Format bevorzugt eingesetzt.

CRI  
~ 50CRI  
~ 90  
FormatCRI  
~ 70

**FRAGEN?** Unser Service steht Ihnen gerne telefonisch oder per Email zur Verfügung

► **Lichtstrom**

Als Lichtstrom wird die Lichtausbeute einer Lichtquelle bezeichnet und in Lumen (Lm) ausgedrückt.

► **Beleuchtungsstärke**

Beleuchtungsstärke ist wahrscheinlich der am häufigsten benutzte Begriff in der Lichttechnik und bezeichnet den Einfall des Lichtstroms auf eine definierte Fläche, gemessen in Lux (Lx).

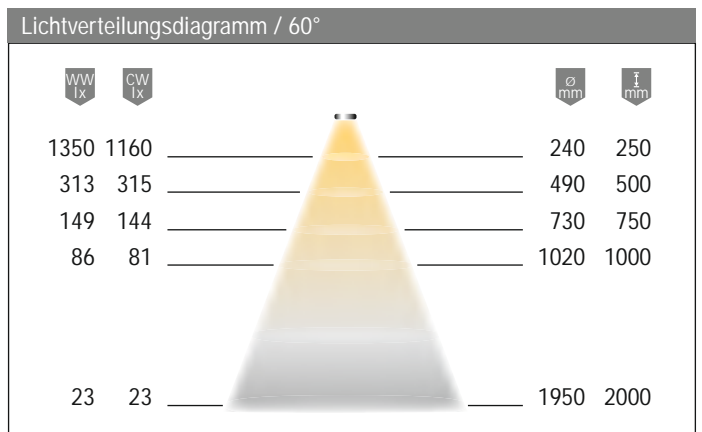


► **Lichtverteilungsdiagramme**

Die im Katalog abgebildeten Lichtverteilungsdiagramme helfen bei der Auswahl der richtigen Leuchte.

**Die Grafiken veranschaulichen:**

1. die Beleuchtungsstärke im Abstand zur Leuchte
2. die Lichtverteilungsfläche
3. den Halbwertswinkel



## Warum geben wir die Beleuchtungsstärke in Lux an, und nicht in Lumen oder Watt?

Die Wattzahl einer Leuchte sagt praktisch nichts darüber aus, was für einen Lichteffect diese Leuchte erzeugt. Alles was wir durch die Angabe von Watt erfahren, ist, wieviel Leistung eine Leuchte verbraucht während sie betrieben wird. Oder noch einfacher: was es uns kostet, sie einzuschalten. Mit anderen Worten: Watt sind wichtig, um die Effizienz einer Leuchte einschätzen zu können und um das passende EVG auszuwählen. Sie sagen jedoch nichts über die Helligkeit dieser Leuchte aus. Anhand der für die Leuchte angegebenen Beleuchtungsstärke in Lux lässt sich dagegen schnell einschätzen, welcher Effekt – funktional, dekorativ, akzentuiert oder orientierend – umgesetzt werden kann.

Helligkeit ist ein Oberbegriff subjektiver Eindrücke und objektiver Messgrößen für die visuelle Wahrnehmung von – sichtbarem – Licht. Das bedeutet, dass wir alle einen unterschiedlichen "Bedarf" an Helligkeit haben. I.d.R. benötigen z.B. ältere Menschen mehr Licht als junge Menschen, um denselben Helligkeitseindruck zu haben.

Bei der Planung ist auch zu berücksichtigen, dass dunkle Flächen mehr Licht „schlucken“ als helle Oberflächen. Deshalb gilt: Je geringer die Reflexionsgrade sind und je schwieriger die Sehaufgabe, desto höher muss die Beleuchtungsstärke sein.

**Einige Beispiele für Reflexionsgrade:**

- weiße Wände bis 85 Prozent
- Ahorn und Birke bis 60 Prozent
- helle Eiche bis 35 Prozent
- rote Ziegelsteine bis 25 Prozent
- dunkle Eiche nur bis 15 Prozent





▶ **ENEC**  
Europäisches Prüfzeichen: Bestätigt Normenkonformität für elektrotechnische Produkte durch nationale Zertifizierungsstellen.



▶ **VDE-GS-Zeichen**  
Deutsches Prüfzeichen für Geräte als technisches Arbeitsmittel im Sinne des Gerätesicherheitsgesetzes GSG.



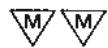
▶ **EMV**  
Prüfzeichen des VDE, das die Einhaltung des Gesetzes zur elektromagnetischen Verträglichkeit bestätigt.



▶ **CE**  
Die CE-Kennzeichnung bestätigt u.a. die Einhaltung der Niederspannungsrichtlinie und der EMV-Richtlinie durch den Hersteller oder Importeur.



▶ **F-Zeichen**  
Leuchten mit Eignung zur Direktmontage auf oder an normal entflammaren Materialien trugen in der Vergangenheit das F-Zeichen. Dieses wird nach aktuellem Normungsstand nicht mehr gefordert, sondern vorausgesetzt. Nur Abweichungen sind zu kennzeichnen.



▶ **MM-Zeichen**  
Leuchten und Transformatoren zum Einbau im Möbel oder zum Anbau am Möbel, deren Entflammungseigenschaften nicht bekannt sind.



▶ **Temperaturgeschützter elektronischer Transformator**  
Konverter ist gegen Übertemperatur gesichert und schaltet im Fehlerfall ab. Der Wert im Dreieck entspricht der max. Gehäusetemperatur im Fehlerfall.



▶ **Kurzschlussfester Sicherheitstransformator**  
Konverter ist gegen Kurzschluss gesichert und schaltet im Fehlerfall ab.



▶ **Unabhängiger elektronischer Transformator**  
Außerhalb von Leuchten, ohne zusätzliche Abdeckung zu verwenden.

$t_{a_{max}}$

▶ **Maximal zulässige Umgebungstemperatur**  
Bis zu diesem Wert werden keine Bauteile thermisch überlastet.

$t_c^\circ$

▶ **Temperaturreferenzpunkt**  
Kennzeichnet die Kontrollstelle der Gehäuseoberfläche, ein Überschreiten reduziert die Lebensdauer.

SELV

▶ **Schutzkleinspannung**  
engl. Safety Extra Low Voltage



▶ **Schutzklasse 1 – Geräte mit Schutzleiteranschluss**  
Betriebsmittel, bei denen der Schutz gegen elektrischen Schlag nicht nur auf der Basisisolierung beruht. Eine zusätzliche Schutzmaßnahme ist dadurch gegeben, dass die Teile mit dem Schutzleiter der festen Installation verbunden werden, so dass im Fall eines Versagens der Basisisolierung keine Spannung bestehen bleiben kann.



▶ **Schutzklasse 2 – Geräte ohne Schutzleiteranschluss**  
Betriebsmittel, bei denen der Schutz gegen elektrischen Schlag nicht nur auf der Basisisolierung beruht, sondern bei denen zusätzliche Sicherheitsvorkehrungen für doppelte Isolierung oder verstärkte Isolierung vorhanden sind. Es besteht keine Anschlussmöglichkeit für Schutzleiter.



▶ **Schutzklasse 3 – Geräte mit Schutzkleinspannungen**  
Betriebsmittel mit Schutz gegen elektrischen Schlag auf Schutzkleinspannung und in denen Spannungen, die höher als die Schutzkleinspannung nicht erzeugt werden - Bei Spannungen unter 25 Volt AC oder 60 Volt DC kann gänzlich auf einen Schutz gegen Berühren verzichtet werden.

**IP-Codes**

▶ **Schutz gegen Fremdkörper / Wasser**

- IP 20 Schutz gegen mittelgroße Fremdkörper / kein Schutz gegen Wasser
- IP 21 Schutz gegen mittelgroße Fremdkörper / Schutz gegen Tropfwasser
- IP 40 Schutz gegen kornförmige Fremdkörper / kein Schutz gegen Wasser
- IP 44 Schutz gegen kornförmige Fremdkörper / Schutz gegen allseitiges Spritzwasser
- IP 65 Kein Staubeintritt / Schutz gegen Strahlwasser



Nur in trockenen Räumen verwenden



Zigbee ist die Komplettlösung für die Mehrheit der großen Anbieter von Smart-Home-Systemen.



**FRAGEN?** Unser Service steht Ihnen gerne telefonisch oder per Email zur Verfügung



## Tipps und Tricks.

### ► Bewertung der Lux- und Lumenwerte zur Produktauswahl

Wenn Sie Funktionsbeleuchtungen suchen, mit denen ein bestimmtes Beleuchtungsniveau erreicht werden soll, können Sie mithilfe des Beleuchtungsdiagramms an Hand der Lux-Werte leicht sehen, ob das Produkt für Ihre Anwendung die richtige Helligkeit besitzt. Ebenso einfach lassen sich so verschiedene Leuchten miteinander vergleichen. Der Lichtstrom, die Lichtausbeute einer Lampe, gibt Ihnen hierzu keine direkte Information. Er eignet sich nur zur Auswahl einer Lampe bei Systemen, bei denen diese auswechselbar ist.

### ► Verlängern von LED-Zuleitungen

Eine unbegrenzte Verlängerung von Zuleitungen ist nicht möglich. Zum einen können unerwünschte EMV-Effekte entstehen (Elektronik könnte gestört werden) zum anderen können EVG überlastet oder die Lichtleistung der Leuchte deutlich reduziert werden.

► **Unsere Leuchten auf 12 Volt DC Basis** werden mit dem Mini-LED-Stecksystem M1 geliefert und können neben der serienmäßig montierten Leitung i.d.R. mit 2 zusätzlichen Verlängerungsleitungen je 1,8 m verlängert werden.

► **Unsere Leuchten auf 24 Volt DC Basis** werden mit dem Multi-Plug Stecksystem MP2 geliefert und können neben der serienmäßig montierten Leitung i.d.R. mit 2 zusätzlichen Verlängerungsleitungen je 1,8 m verlängert werden.

### ► Dimmen von LED-Leuchten

Im Infocfeld „Technische Details“, das Sie auf jeder Produktseite im Katalog finden, geben wir an, ob eine Leuchte dimmbar ist. LED-Leuchten werden durch PWM (Pulsweitenmodulation) auf der Kleinspannungsseite gedimmt. Dies geschieht entweder durch unsere Smart-home Steuerungen, LED Dimmer oder durch spezielle EVGs, welche je nach Typ durch eine 1-10 Volt Steuerspannung oder einen Phasenabschnittsdimmer angesteuert werden. Wichtig: Standard LED EVG sind nicht dimmbar.

### ► Wer merkt sich was?

Alle Schalter dieses Sortimentes „merken“ sich ihren Schaltzustand wenn das Netz abgeschaltet wird. D.h. z. B. für den S-Mitter, das nach Netztrennung die vorher eingestellte Dimmstufe vorhanden bleibt.

### ► Lebensdauer beeinflussende Faktoren

Grundsätzlich gilt: die Lebensdauerangabe technischer Geräte basiert auf einer Umgebungstemperatur von 25° Celsius. Höhere Temperaturen verringern i.d.R. die Lebenszeit.

Vermeiden Sie beim Einbau vorhersehbarer unnötigen Wärmestau (z. B. durch das Verbauen eines Vorschaltgerätes zwischen zwei Holzplatten), wenn dies nicht zwingend erforderlich ist.

### ► Wärmeentwicklung

Bei der Lichtemission von LED entsteht auch ein gewisser Anteil an Wärme. Diese ist im Gegensatz zu anderen Technologien so gering, dass sie kaum Einfluss auf die Umgebung hat. Die Konstruktion der Leuchte gewährleistet, dass bei bestimmungsgemäßem Einsatz kein Wärmestau entsteht, welcher die Lebensdauer der Elektronik, insbesondere der LED unzulässig verringert. Bei Einsatz leistungsstarker LED-Flexbänder muss der Untergrund einen Teil der Wärme ableiten können. Wir empfehlen daher den Einsatz der ChannelLine Profile. Deren Aluminiumprofil dient dem Band als Kühlkörper.

### ► Auslastung der EVG für LED-Leuchten, Anschluss von elektronischen Schaltern.

Die Leistungsaufnahme kleiner LED-Leuchten oder die Standby-Leistung unserer Schalter ist teilweise so niedrig, dass Sie bei der Auswahl des passenden EVG dessen Mindestauslastung berücksichtigen müssen. Elektronische Schalter sollten nur an EVG angeschlossen werden, deren Leistungsbereich bei von 0 bis X W angegeben ist. Bei Unterschreitung der Mindestlast ist kein zuverlässiger Betrieb zu garantieren.

### ► Überlastung von EVG

Beachten Sie bei der Anzahl der an ein EVG angeschlossenen Leuchten, dass Sie das Gerät nicht überlasten.

### ► Einschaltstrom beachten

Vollelektronische EVG besitzen im Eingangskreis keine Induktivität, die den Stromanstieg beim Einschalten begrenzt. Deshalb kann es beim Einschalten der Netzspannung zu einer hohen Stromspitze kommen. Bei der Verwendung vieler EVGs (z. B. in einer Ausstellung) ist dies bei der Absicherung des Stromkreises zu berücksichtigen.

### ► "Leistungskonstanz" bei einem EVG

EVG mit Leistungskonstanz kompensieren Netzspannungsschwankungen im Bereich von +/- 10 %, so dass der abgegebene Lichtstrom der Lampe nahezu konstant ist. Geräte dieser Art nennt man auch geregelte Geräte.

Bei den sogen. unregulierten Geräten bedeuten Netzspannungsschwankungen von +/- 10 % auch +/- 10 % Schwankung von Lampenleistung und Lichtstrom.

### ► Verwendung von IR-Schaltern

Bei der Verwendung von IR-Sensoren, wie z. B. in Kombination mit dem MultiSwitch oder dem in der InnoLine integrierten Sensor ist darauf zu achten, dass der Infrarotstrahl sauber zum Empfänger reflektiert werden kann. Hochglänzende aber auch zu stark mattierte Flächen und falsche Montageabstände, können hier zu Fehlern führen. Bitte verwenden Sie die mitgelieferten Reflektoraufkleber.

### ► Blinken von LED-Leuchten

Blinkende Leuchten sind typisch für eine EVG Über- oder für eine EVG Unterbelastung. Dies kann durch eine unpassende Anzahl von Leuchten durch zu lange Leitungsverbindungen oder einen Teilkurzschluss (z. B. eingeklemmte Leitung) verursacht werden.

### ► Fehlfunktion oder unterschiedliche Helligkeit bei LED Versa Bändern.

Wenn Sie Teilstücke der Versa Inside Bänder verbinden, müssen Sie auf korrekten und polungsrichtigen Sitz der Verbinder achten.

### ► Binning ermöglicht konstante Produktqualität.

Bei der industriellen Produktion von LED-Chips kommt es während des Fertigungsprozesses immer zu Abweichungen. Die lichttechnischen Eigenschaften der Chips unterscheiden sich in Farbe und Leuchtkraft. Damit eine konstante Lichtqualität mit gleichem Helligkeitsniveau und einheitlicher Lichtfarbe gewährleistet ist, müssen die LED einer Charge sortiert werden. Sie werden in Selektionsklassen sogenannte Bins (englisch: „Behälter“) eingeteilt. Wichtige Auswahlkriterien hierzu sind Farbort, Lichtstrom (Einheit: Lumen) und Farbtemperatur (Einheit:

Kelvin). Hierin liegt begründet, warum die genaue Angabe einer Lichtfarbe für eine Leuchtenserie nicht einfach möglich ist. Um Verfügbarkeit und ein angemessenes Preis/Leistungsverhältnis sicherzustellen, können LED-Leuchten unterschiedlicher Produktionsdaten mit verschiedenen Selektionsklassen einer LED bestückt sein. Wir sind bestrebt, die Selektionsklassen selten zu wechseln und bei vielen Leuchtentypen können wir bereits „Single“ Binning – also die Ausstattung mit immer derselben LED-Selektion anbieten.

### ► Lampenwechsel bei LED-Leuchten

Ein Wechsel der LED ist nicht vorgesehen.

### ► Pflege und Wartung

Reinigen Sie Ihre Leuchte bitte nur im ausgeschalteten Zustand. Die Pflege beschränkt sich auf die Oberflächen, bzw. Plexigläser und Abdeckungen. Dabei ist zu beachten, dass keine Feuchtigkeit in die Anschlussräume oder an stromführende Teile gelangen darf.

### ► Wichtige Hinweise zu Leuchten mit LED

LED-Lichtsysteme können sehr intensive Strahlung erzeugen, die bei unsachgemäßer Verwendung ggf. die Augen schädigen können. Schauen Sie daher nicht aus kurzer Distanz direkt in die Leuchte.

### ► LED richtig entsorgen

LED-Module und LED-Leuchten sind frei von Quecksilber, enthalten aber elektronische Bauteile. Sie fallen daher unter die Regelungen des Elektro- und Elektronikgesetzes (ElektroG). LED dürfen demzufolge nicht in den Restmüll. LED-Leuchten können kostenlos bei entsprechenden Sammelstellen entsorgt werden.

### ► Sicherheitshinweise für die Installation:

Folgen Sie immer diesen Hinweisen und den Angaben in der Montageanleitung für eine sichere und gefahrlose Montage und den Gebrauch dieser Leuchte. Bewahren Sie die Montageanleitung für spätere Nachfragen auf. Die Montage und der elektrische Anschluss sind fachgerecht durchzuführen. Vor dem Anschluss unbedingt die Stromversorgung des Stromkreises abschalten und gegen unabsichtliches Wiedereinschalten sichern. Vor Beginn der Arbeiten ist die Spannungsfreiheit festzustellen. Die auf der Leuchte / dem Betriebsgerät angegebene max. Leistungsangabe in Watt, ist beim Anschluss an einen Stromkreis bzw. an ein Betriebsgerät zu berücksichtigen. Sie darf den angegebenen Anschlusswert nicht überschreiten! Leuchten dürfen nur für den vorbestimmten Zweck verwendet werden. Innenleuchten dürfen nicht im Außenbereich verwendet werden. Leuchten dürfen nicht von Gegenständen abgedeckt werden.

**Achtung!** Zur Vermeidung von Gefährdungen darf nur eine beschädigte äußere flexible Leitung dieser Leuchte ausschließlich von einer Fachkraft des Elektrohandwerks oder dem Hersteller ausgetauscht werden.





## Ökodesignrichtlinie und die Kennzeichnung von Leuchten und/oder Leuchtmitteln

Mit der Veröffentlichung der delegierten Verordnung (EU) 2019/2015 vom 11. März 2019 hat die zuständige Kommission die frühere Verordnung (EU) 874/2012 ersetzt. Damit ist die Kennzeichnungspflicht von Leuchten seit dem 25.12.2019 erloschen und wird durch eine Kennzeichnungspflicht für Leuchtmittel ersetzt, welche ab dem 01.09.2021 gilt. Wird ein Leuchtmittel als Teil eines umgebenden Produktes vermarktet, entfällt zudem die Kennzeichnungspflicht für das eingesetzte Leuchtmittel. Es ist in Betriebshandbüchern oder Montageanleitungen lediglich anzugeben, welche Energieeffizienzklasse das eingesetzte Leuchtmittel besitzt.

Mit dem Erscheinen dieser neuen Verordnung ändert sich zudem die Einteilung der entsprechenden Energieeffizienzklassen. Ein Beispiel: Eine Leuchte welcher in der Vergangenheit als Leuchte nach (EU) 874/2012 in die Energieeffizienzklasse A++ fiel, erreicht mit dem weiterhin unverändert eingesetzten Leuchtmittel nach aktueller Verordnung (EU) 2019/2015 nur noch die Energieeffizienzklasse E. Die Leuchte ist nicht weniger effizient, sie unterliegt heute nur einer anderen Berechnungsgrundlage zur Ermittlung der entsprechenden Energieeffizienzklasse ihres Leuchtmittels. Die Auswirkungen auf die Effizienz des Endproduktes Leuchte, welche durch konstruktive Details wie Gehäuse, Reflektoren, Linsen und Abdeckungen maßgeblich beeinflusst werden, berücksichtigt die aktuelle Verordnung nicht.

## Wir übernehmen Produktverantwortung im Rahmen der WEEE Richtlinie

Format übernimmt zusätzlich zu allen Auslieferungen innerhalb Deutschlands für seine Kunden in anderen EU Ländern\* die Produktregistrierung\*\* als kostenfreie Serviceleistung.

Die Registrierung ist nicht bei einer gesamtheitlichen EU Behörde, sondern bei den jeweiligen nationalen Stellen der Mitgliedsstaaten vorzunehmen. Format übernimmt diese Registrierung derzeit für Lieferungen an Kunden\*) in Belgien, Dänemark, Estland, Finnland, Frankreich, Griechenland, Irland, Italien, Lettland, Litauen, Niederlande, Österreich, Polen, Portugal, Rumänien, Schweden, Spanien, Tschechien und Ungarn.

\*\*) Format Produktregistrierung ist nur für Leuchten und Geräte ausreichend, welche mit der Marke Format gekennzeichnet sind und welche nach der Montage durch den Verarbeiter mit haushaltsüblichen Werkzeugen demontierbar sind. Sind sie es nicht, so hat der Verarbeiter/Möbelhersteller sein Möbel eigenständig zu registrieren. Bei Export durch den Kunden ist eine eigenständige Meldung durch den Inverkehrbringer im Zielland vorgeschrieben.

### Technische Daten des Kataloges

Format gibt in seinen Katalogdaten nur die Werte an, die am vollständigen Produkt im eigenen Labor und anhand von Algorithmen ermittelt wurden.



## 3 Jahre Garantie

für alle Katalogartikel by Format\*

### Garantiebedingungen

Gültig für Format LED Leuchten, LED EVG (elektronische Vorschaltgeräte) und Systemzubehörartikel, welche ausschließlich im System mit Format-Produkten betrieben werden mit Kaufdatum ab dem 01.09.2021.\* Die Garantie gilt auf dem Gebiet der Europäischen Union und der Schweiz.

Sollte eine Format LED-Leuchte oder ein Format EVG oder Systemzubehör innerhalb der Garantiezeit wegen eines Produktfehlers ausfallen, erhält der Käufer kostenlosen Ersatz oder eine kostenlose Reparatur der Leuchte/ des Systemzubehörs. Sollte das Produkt nicht mehr lieferbar sein, behält Format sich vor, den anteiligen Kaufpreis zu erstatten. Ein nutzungsbedingter Lichtstromrückgang ist bei LED-Produkten normal (bis zu 30% innerhalb der angegebenen Lebensdauer), stellt keinen Mangel dar und ist daher nicht von der Garantie erfasst.

Die gewährte Garantie gilt unter der Bedingung, dass die Produkte entsprechend ihrer Produktspezifikationen verwendet und fachmännisch, gemäß dem Produkt beigelegter Montageanleitung installiert und in Betrieb genommen werden. Die Gewährleistung erlischt, wenn Änderungen oder Reparaturen von Dritten vorgenommen worden sind. Das Produkt darf keinen nicht bestimmungsgemäßen, mechanischen Belastungen ausgesetzt sein.

Des Weiteren darf die Umgebungstemperatur nicht unter  $-20^{\circ}\text{C}$  fallen und  $+30^{\circ}\text{C}$  nicht übersteigen. Die relative Luftfeuchte darf nicht über 80% hinausgehen (Gilt nicht in den dafür vorgesehenen Schutzklassen) und die Produkte dürfen keinen Spannungsschwankungen von mehr als 10% unterliegen.

Aufgrund des technischen Fortschritts sowie der nutzungsbedingten Veränderung des Lichtstroms kann es bei Nachlieferungen von LED-Leuchten zu Abweichungen in den Lichteigenschaften gegenüber den Ursprungsprodukten kommen.

Die Garantie ist ausgeschlossen, wenn an den Produkten Änderungen oder Instandsetzungen vorgenommen werden oder die Ware unsachgemäß oder von nicht qualifiziertem Personal installiert wurde. Die Garantie bezieht sich nicht auf Nebenkosten, die im Zusammenhang mit der Mängelbeseitigung entstehen (wie z.B. für Ein- und Ausbau, Transport des fehlerhaften und des reparierten bzw. neuen Produktes, Entsorgung, Fahrt und Wegzeit); diese Kosten gehen zu Lasten des Käufers.

Über diese Herstellergarantie hinaus wird keine Haftung übernommen.

Garantieansprüche müssen unverzüglich nach Kenntniserlangung vom Defekt innerhalb der Garantiezeit geltend gemacht werden. Die Garantieleistungen bewirken weder eine Verlängerung der Garantiezeit, noch setzen sie eine neue Garantie in Gang. Die Gewährleistungsansprüche des Käufers bestehen jedoch unverändert neben dieser Herstellergarantie.

Der Garantiezeitraum beginnt ab Auslieferungstag.

\*Von der 3 Jahres-Garantie ausgeschlossen sind lediglich: Batterien und Akkus.



- 0-9**
- 1-Kanal Funk Dimmer . . . . . 252
  - 1-Kanal MONO Receiver . . . . . 234
  - 2-Fach-Verteiler . . . . . 296
  - 2-Kanal VarioWhite Receiver. . . . . 235
  - 2-Zonen Controller . . . . . 235
  - 4-Kanal BlueTwo-Multicontroller . . . . . 232
  - 4-Kanal Funk Dimmer . . . . . 253
  - 4-Mitter . . . . . 224
  - 4-Zonen-Controller . . . . . 234
  - 6-Fach-Verteilerbox . . . . . 296
  - 25 Meter Leitung 2-polig. . . . . 294
- A**
- Abstandssensor . . . . . 254
  - Adapter . . . . . 291
  - Adapterkabel IN 24Volt . . . . . 297
  - Adapterkabel OUT 24Volt . . . . . 297
  - AddLite . . . . . 150
  - Aluflex Aluminiumprofil . . . . . 102
  - Aluflex Endkappen flach . . . . . 103
  - Aluflex Endkappen rund . . . . . 103
  - Aluflex Hardcover flach . . . . . 102
  - Aluflex Hardcover rund . . . . . 103
  - Aluflex Montageklammern . . . . . 103
- B**
- Bandi BlueTwo Flexleuchte. . . . . 198
  - BasicControl VarioWhite. . . . . 238
  - Bewegungsmelder . . . . . 255
- C**
- ChannelLine A . . . . . 108
  - ChannelLine B. . . . . 110
  - ChannelLine C. . . . . 111
  - ChannelLine D. . . . . 112
  - ChannelLine D2. . . . . 113
  - ChannelLine F. . . . . 121
  - ChannelLine G1 . . . . . 118
  - ChannelLine G2 . . . . . 119
  - ChannelLine H . . . . . 120
  - ChannelLine i . . . . . 114
  - ChannelLine i2 . . . . . 115
  - ChannelLine i3 . . . . . 116
  - ChannelLine K. . . . . 109
  - ChannelLine L. . . . . 117
  - ChannelLine M . . . . . 122
  - ChannelLine N . . . . . 123
  - ChannelLine Sensor . . . . . 124
  - ChannelLine Sensor PIR . . . . . 125
  - COB Serie & COB IP Serie . . . . . 72
  - Curve Flex. . . . . 196
- D**
- Dimmer Winkelement. . . . . 271
  - Dimm Modul 1-10 V/Dali . . . . . 270
- E**
- EcoPower Flood . . . . . 158
  - EcoPower L. . . . . 156
  - Eco Spot . . . . . 160
  - Einbau-Touch-Dimmer . . . . . 256
  - EVG 12 V. . . . . 290
  - EVG 12 Volt DC . . . . . 278
  - EVG 24 V. . . . . 292
  - EVG 24 Volt DC . . . . . 282
- F**
- FineLite. . . . . 28
  - Flexline Montageklammern . . . . . 99 101
  - Flexstripes R81 und R165. . . . . 66
- G**
- GT High Efficiency Serie 10 Watt . . . . . 74
  - GT High Efficiency Serie 15 Watt . . . . . 76
- H**
- HandleLine . . . . . 26
  - Hochvolt-Wippschalter . . . . . 272
  - HV Adapter / Verteiler . . . . . 289
- I**
- Ice. . . . . 180
  - I-Konnektor . . . . . 294
  - Infrarot Repeater Plus. . . . . 274
  - InnoLine Plus . . . . . 188
  - IR Door Switch . . . . . 266
  - IR Einbohr Abstandssensor . . . . . 257
  - IR Einbohr Reflexsensor . . . . . 257
- K**
- Kabelkanal . . . . . 288
  - KitchenLine. . . . . 24
  - Kontaktband LED-Designer. . . . . 215
- L**
- LED-6-fach Verteiler . . . . . 291
  - LED Band Anschlusskabel . . . . . 295,296
  - LED Band Anschlussklipp. . . . . 297
  - LED Band-Kabel-Band Verbinder. . . . . 295
  - LED Band zu Band-Verbinder . . . . . 295
  - LED Bewegungsmelder. . . . . 269
  - LED-Designer . . . . . 210
  - LED Dimmer . . . . . 267
  - LED Touch. . . . . 268
  - LED-Verbindungsleitung . . . . . 291
  - LED Wippschalter . . . . . 273
  - Leitungen 12 Volt DC . . . . . 284
  - Leitungen 24 Volt DC . . . . . 285
  - Line Plus. . . . . 178
  - LiteLine Basic. . . . . 30
  - LitePac . . . . . 287
  - LitePanel 68 . . . . . 132
  - LitePipe . . . . . 186
  - LuckyLine . . . . . 190
  - LuckyLite Pro . . . . . 182
- M**
- MagicSwitch . . . . . 264
  - MagicSwitch Linear . . . . . 265
  - MAGNET D20H5. . . . . 259
  - Magnet Einsatzschalter . . . . . 262
  - MAGNET Sensor. . . . . 258
  - Miles. . . . . 200
  - MONO DIAMOND Serie 5 Watt . . . . . 78
  - MONO DIAMOND Serie 10 Watt . . . . . 80
  - MONO DIAMOND Serie 15 Watt . . . . . 82
  - MONO Einbauspot 2,5 Watt . . . . . 146
  - MONO Flexline 9,6 Watt . . . . . 98
  - MONO MINI Einbauspot 1,5 Watt . . . . . 168
  - MONO XXL Serie 4 Watt . . . . . 90

- MONO XXL Serie 6 Watt . . . . . 92  
 MONO XXL Serie 10 Watt . . . . . 94  
 MONO XXL Serie 15 Watt . . . . . 96  
 Move Spot . . . . . 162  
 MultiLite Flood . . . . . 136  
 MultiSwitch2 Drucktaster . . . . . 248  
 MultiSwitch2 Kontakt . . . . . 242  
 MultiSwitch2 Magnet . . . . . 244  
 MultiSwitch2 PIR . . . . . 246  
 MultiSwitch2 Touch . . . . . 250
- P**
- Pady . . . . . 152  
 PIR Sensor . . . . . 258  
 PowerLite Plus . . . . . 140  
 PowerSquare / PowerSquare long . . 154
- Q**
- Quadro Line für Holz oder Glasböden 68  
 QuadroPoint square . . . . . 192
- R**
- Reload . . . . . 184  
 Repeater . . . . . 260  
 Rio . . . . . 164
- S**
- Seitl. Einspeiser LED-Designer . . . . 215  
 S-Flat . . . . . 134  
 Shot Quadro 58, 68, 80 . . . . . 144  
 Shot Round 58, 68, 80. . . . . 142  
 SideSpot . . . . . 172  
 Sign Plus / Sign Plus square . . . . . 138  
 SlimLine . . . . . 176  
 S-Mitter . . . . . 222  
 S-Mitter Basic VarioWhite. . . . . 230  
 S-Mitter VarioWhite . . . . . 228  
 StarPoint Flood. . . . . 166  
 Stecker EVG 12 Volt DC . . . . . 280  
 SuperDot. . . . . 170  
 SuperSpot eco . . . . . 128  
 SuperSwing. . . . . 130  
 Surf Line Mini . . . . . 70  
 SwanLite. . . . . 194
- Swing . . . . . 134
- T**
- T-Konnektor. . . . . 294  
 TOUCH Sensor . . . . . 258
- U**
- USB Steckdose . . . . . 286
- V**
- VarioWhite DIAMOND Serie 10 Watt . . 84  
 VarioWhite DIAMOND Serie 17 Watt . . 86  
 VarioWhite DIAMOND Serie 24 Watt . . 88  
 VarioWhite Einbauspot 2,5 Watt . . . 148  
 VarioWhite Flexline 16,8 Watt . . . . 100  
 Verlängerungsleitung . . . . . 294 296  
 Versa Inside 40. . . . . 38  
 Versa Inside 80. . . . . 40  
 Versa Inside 120. . . . . 42  
 Versa Inside 160 / 12 Volt DC . . . . . 44  
 Versa Inside 160 / 24 Volt DC. . . . . 46  
 Versa Inside 233 HP. . . . . 48  
 Versa Inside MaxiColor. . . . . 62  
 Versa Inside MultiColor . . . . . 60  
 Versa Linear . . . . . 50  
 Versa Plus 80 . . . . . 52  
 Versa SuperPlus . . . . . 56  
 Versa SuperPlus Mini . . . . . 58  
 Versa Up&Down 80. . . . . 54
- W**
- Wandsender Smart. . . . . 236  
 Weitspannungs EVG 12 Volt DC . . . . 281
- X**
- X ledlink's Stromschiene X s 1 . . . . . 203  
 X ledlink's Surf-Line Mini X D . . . . . 208  
 X ledlink's WEE X D . . . . . 206  
 X ledlink's X s 1 Eckverbinder . . . . . 204  
 X ledlink's X s 1 Front-Einspeiser . . . 204  
 X ledlink's X s 1 Top-Einspeiser . . . . 204  
 X-Mitter . . . . . 220

Bestell-Nr.:	Seite	Bestell-Nr.:	Seite	Bestell-Nr.:	Seite	Bestell-Nr.:	Seite
3377040100	30	3377048021	264, 274	3377049238	208	3377049390	144
3377040105	30	3377048070	60	3377049239	208	3377049391	144
3377040110	30	3377048080	264	3377049240	208	3377049392	144
3377040115	30	3377048085	271	3377049241	208	3377049393	144
3377040120	30	3377048090	270	3377049242	68	3377049394	144
3377040125	30	3377048095	272	3377049243	68	3377049395	144
3377040130	30	3377048100	273	3377049244	68	3377049455	66
3377040135	30	3377048105	274	3377049245	70	3377049470	66
3377040140	30	3377048110	274	3377049246	70	3377049535	291
3377040145	30	3377048115	184	3377049247	70	3377049540	291
3377040150	30	3377048120	290	3377049248	70	3377049545	291
3377040155	30	3377048125	290	3377049249	70	3377049555	291
3377040160	30	3377048130	290	3377049250	70	3377049565	291
3377040801	281	3377048140	255	3377049251	70	3377049570	291
3377041000	60	3377048155	252	3377049252	70	3377049602	66
3377041010	60	3377048160	253	3377049253	198	3377049603	66
3377041015	60	3377049000	280	3377049254	256	3377049604	215
3377041020	60	3377049005	280	3377049255	257	3377049605	215
3377041025	60	3377049010	278	3377049256	257	3377049606	215
3377041031	60	3377049030	284	3377049300	142	3377049607	215
3377041105	108	3377049035	284	3377049305	142	3377049608	215
3377041107	108	3377049040	284	3377049306	142	3377049635	66
3377041315	111	3377049065	285	3377049307	142	3377049636	66
3377041317	111	3377049070	285	3377049308	142	3377049637	66
3377041320	111	3377049075	285	3377049309	142	3377049643	254
3377041323	111	3377049100	286	3377049311	142	3377055000	186
3377041415	112	3377049101	192	3377049312	142	3377055001	278
3377041417	112	3377049202	164	3377049313	142	3377055005	186
3377041420	112	3377049203	164	3377049314	142	3377055019	278
3377041423	112	3377049217	203	3377049315	142	3377055021	278
3377041600	121	3377049218	203	3377049320	142	3377055040	28
3377041605	121	3377049219	204	3377049330	142	3377055045	28
3377041607	121	3377049220	204	3377049331	232	3377055050	28
3377043106	134	3377049221	204	3377049332	232	3377055082	282
3377043107	134	3377049222	204	3377049335	142	3377055096	56
3377043157	134	3377049223	204	3377049336	142	3377055097	56
3377043406	138	3377049224	204	3377049337	142	3377055101	56
3377043407	138	3377049225	204	3377049338	142	3377055102	56
3377043408	134, 138	3377049226	204	3377049339	142	3377055104	282
3377043452	138	3377049227	204	3377049345	142	3377055106	108
3377043800	152	3377049228	204	3377049350	142	3377055107	108
3377045055	182	3377049229	204	3377049360	142	3377055108	110
3377045105	190	3377049230	204	3377049365	142	3377055109	110, 111
3377045110	190	3377049231	204	3377049375	144	3377055114	111
3377045150	194	3377049232	204	3377049380	144	3377055116	112
3377045200	196	3377049234	206	3377049381	144	3377055122	118
3377045250	178	3377049235	206	3377049382	144	3377055128	119
3377045255	178	3377049236	208	3377049383	144	3377055129	120
3377045300	184	3377049237	208	3377049384	144	3377055130	120



Bestell-Nr.:	Seite	Bestell-Nr.:	Seite	Bestell-Nr.:	Seite	Bestell-Nr.:	Seite
3377055131	120	3377055236	176	3377056105	188	3377056278	113
3377055137	114	3377055238	54	3377056110	188	3377056279	113
3377055142	109	3377055243	289	3377056115	188	3377056280	113
3377055143	109	3377055244	289	3377056120	188	3377056281	113
3377055163	284	3377055259	238	3377056125	188	3377056282	113
3377055164	128	3377055262	268	3377056130	188	3377056283	113
3377055166	128	3377055263	278	3377056171	136	3377056284	113
3377055167	128	3377055264	278	3377056172	118	3377056285	113
3377055168	130	3377055266	282	3377056173	119	3377056286	113
3377055171	130	3377055268	288	3377056174	114	3377056287	113
3377055174	140	3377055269	282	3377056175	110	3377056288	113
3377055176	140	3377055272	182	3377056176	111	3377056289	110
3377055178	136	3377055281	272	3377056177	112	3377056290	110
3377055179	136	3377055282	272	3377056178	119	3377056291	110
3377055181	136	3377055283	272	3377056180	113	3377056292	110
3377055182	136	3377055309	109	3377056181	113	3377056293	111
3377055183	136	3377055311	109	3377056184	270	3377056294	111
3377055184	136	3377055327	120	3377056186	269	3377056295	111
3377055189	156	3377055328	120	3377056187	266	3377056296	111
3377055191	156	3377055352	38, 40, 42, 44, 50, 54	3377056188	270	3377056297	112
3377055192	156	3377055353	46, 48	3377056189	270	3377056298	112
3377055194	156	3377055354	46, 48	3377056190	172	3377056299	112
3377055196	158	3377055358	140	3377056191	172	3377056300	112
3377055197	158	3377055359	136	3377056192	172	3377056415	235
3377055198	158	3377055375	180	3377056193	132	3377056418	258
3377055199	158	3377055410	194	3377056194	132	3377056419	258
3377055201	158	3377055415	267	3377056195	162	3377056420	258
3377055202	158	3377055420	281	3377056197	273	3377056421	258
3377055206	160	3377055425	281	3377056200	48	3377056422	258, 259
3377055207	160	3377055430	281	3377056201	48	3377056423	258, 259
3377055208	160	3377055435	289	3377056256	56	3377056424	234
3377055209	160	3377055475	60	3377056257	56	3377056425	234
3377055214	160	3377055480	60	3377056261	48	3377056426	235
3377055216	166	3377055616	260	3377056262	48	3377056427	235
3377055217	166	3377055617	260	3377056263	48	3377056428	292
3377055218	170	3377055785	28	3377056264	48	3377056429	292
3377055219	170	3377055790	28	3377056265	48	3377056430	292
3377055221	154	3377055795	28	3377056266	48	3377056431	292
3377055222	154	3377055800	28	3377056267	48	3377056438	84
3377055223	154	3377055805	28	3377056268	48	3377056439	86
3377055224	154	3377055810	28	3377056269	48	3377056440	86
3377055226	154	3377055815	28	3377056270	48	3377056441	88
3377055227	154	3377055820	28	3377056271	48	3377056444	78
3377055228	154	3377055825	28	3377056272	48	3377056445	78
3377055229	154	3377055830	28	3377056273	58	3377056446	78
3377055231	154	3377056085	188	3377056274	58	3377056447	80
3377055232	154	3377056090	188	3377056275	58	3377056448	80
3377055233	176	3377056095	188	3377056276	58	3377056449	80
3377055234	176	3377056100	188	3377056277	113	3377056450	80

Bestell-Nr.:	Seite	Bestell-Nr.:	Seite	Bestell-Nr.:	Seite	Bestell-Nr.:	Seite
3377056451	82	3377056522	146	3377056601	24	3377056650	26
3377056452	82	3377056523	146	3377056602	24	3377056651	28
3377056453	90	3377056524	146	3377056603	24	3377056652	28
3377056454	90	3377056525	146	3377056604	24	3377056653	28
3377056455	92	3377056526	146	3377056605	24	3377056654	28
3377056456	92	3377056527	146	3377056606	24	3377056655	28
3377056457	94	3377056528	146	3377056607	24	3377056656	28
3377056458	94	3377056529	146	3377056608	24	3377056657	28
3377056459	96	3377056530	146	3377056609	24	3377056658	28
3377056460	96	3377056531	146	3377056610	24	3377056659	28
3377056466	98	3377056532	146	3377056611	24	3377056660	28
3377056467	98	3377056533	146	3377056612	24	3377056661	28
3377056468	98	3377056534	146	3377056613	24	3377056662	28
3377056469	98	3377056535	148	3377056614	24	3377056663	28
3377056470	98	3377056536	148	3377056615	24	3377056664	28
3377056471	98	3377056537	148	3377056616	24	3377056665	38
3377056472	98	3377056538	148	3377056617	24	3377056666	38
3377056473	98	3377056539	148	3377056618	24	3377056667	38
3377056474	98	3377056540	148	3377056619	24	3377056668	40
3377056475	98	3377056541	148	3377056620	24	3377056669	40
3377056476	98	3377056542	72	3377056621	24	3377056670	40
3377056477	98	3377056543	72	3377056622	24	3377056671	40
3377056478	98	3377056544	72	3377056623	24	3377056672	40
3377056479	98	3377056545	74	3377056624	26	3377056673	40
3377056480	98	3377056546	74	3377056625	26	3377056674	40
3377056481	98	3377056547	74	3377056626	26	3377056675	40
3377056482	100	3377056548	76	3377056627	26	3377056676	40
3377056483	100	3377056549	76	3377056628	26	3377056677	40
3377056484	100	3377056550	76	3377056629	26	3377056678	40
3377056485	100	3377056551	259	3377056630	26	3377056679	40
3377056486	100	3377056552	102	3377056631	26	3377056680	40
3377056487	100	3377056553	102	3377056632	26	3377056681	40
3377056488	100	3377056554	103	3377056633	26	3377056682	52
3377056489	100	3377056555	103	3377056634	26	3377056683	52
3377056498	99, 101	3377056556	103	3377056635	26	3377056684	52
3377056499	294	3377056557	103	3377056636	26	3377056685	52
3377056500	294	3377056560	168	3377056637	26	3377056686	52
3377056501	294	3377056561	168	3377056638	26	3377056687	52
3377056502	295	3377056562	168	3377056639	26	3377056688	52
3377056503	295	3377056563	168	3377056640	26	3377056689	52
3377056504	294	3377056564	168	3377056641	26	3377056690	52
3377056505	295	3377056565	168	3377056642	26	3377056691	42
3377056506	295	3377056566	72	3377056643	26	3377056692	42
3377056510	296	3377056567	72	3377056644	26	3377056693	42
3377056511	297	3377056568	72	3377056645	26	3377056694	42
3377056512	297	3377056569	234	3377056646	26	3377056695	42
3377056513	296	3377056570	297	3377056647	26	3377056696	42
3377056514	296	3377056571	297	3377056648	26	3377056697	42
3377056521	146	3377056600	24	3377056649	26	3377056698	42

Bestell-Nr.:	Seite	Bestell-Nr.:	Seite	Bestell-Nr.:	Seite	Bestell-Nr.:	Seite
3377056699	42	3377056748	50	3377056808	114	3377056858	119
3377056700	42	3377056749	50	3377056809	114	3377056859	119
3377056701	42	3377056750	50	3377056810	114	3377056860	119
3377056702	42	3377056751	50	3377056811	114	3377056861	119
3377056703	42	3377056752	50	3377056812	114	3377056862	119
3377056704	42	3377056753	50	3377056813	114	3377056863	119
3377056705	44	3377056754	50	3377056814	114	3377056864	117
3377056706	44	3377056755	62	3377056815	114	3377056865	117
3377056707	44	3377056756	62	3377056816	114	3377056866	117
3377056708	44	3377056757	62	3377056817	114	3377056867	117
3377056709	44			3377056818	114	3377056868	122
3377056710	44	3377056758	108, 109, 110, 111, 112, 113, 114, 115, 116, 118, 120, 122	3377056819	114	3377056869	122
3377056711	44			3377056820	115	3377056870	122
3377056712	44	3377056761	110	3377056821	115	3377056871	122
3377056713	44	3377056762	110	3377056822	115	3377056872	122
3377056714	44	3377056763	110	3377056823	115	3377056873	123
3377056715	46	3377056764	110	3377056824	115	3377056874	123
3377056716	46	3377056765	110	3377056825	115	3377056875	123
3377056717	46	3377056766	110	3377056826	115	3377056877	156
3377056718	46	3377056767	136	3377056827	115	3377056878	156
3377056719	46	3377056768	284	3377056828	115	3377056879	156
3377056720	46	3377056769	110	3377056829	115	3377056880	150
3377056721	46	3377056770	110	3377056830	115	3377056881	150
3377056722	46	3377056771	110	3377056831	115	3377056882	162
3377056723	46	3377056772	110	3377056832	115	3377056883	162
3377056724	46	3377056773	38, 40, 42, 44, 50, 54	3377056833	115	3377056884	200
3377056725	46	3377056774	186	3377056834	116	3377056885	200
3377056726	46	3377056775	111	3377056835	116	3377056886	194
3377056727	38, 40, 42, 44, 46, 54	3377056776	111	3377056836	116	3377056887	220, 222
3377056728	38, 40, 42, 44, 46, 54	3377056777	111	3377056837	116	3377056888	222, 224
3377056729	38, 40, 42, 44, 46, 54	3377056778	111	3377056838	116	3377056889	220, 222
3377056730	38, 40, 42, 44, 46, 54	3377056779	111	3377056840	118	3377056890	222, 224
3377056731	38, 40, 42, 44, 46, 54	3377056780	111	3377056841	118	3377056891	220, 222
3377056732	38, 40, 42, 44, 46, 54	3377056781	111	3377056842	118	3377056892	220, 222
3377056733	38, 40, 42, 44, 54	3377056782	111	3377056843	118	3377056893	220, 222
3377056734	46	3377056783	111	3377056844	118	3377056894	220
3377056735	54	3377056784	111	3377056845	118	3377056895	220
3377056736	54	3377056785	186	3377056846	118	3377056896	220
3377056737	54	3377056786	64	3377056847	118	3377056897	220
3377056738	54	3377056787	64	3377056848	118	3377056898	222
3377056739	50	3377056789	112	3377056849	118	3377056899	222
3377056740	50	3377056790	112	3377056850	118	3377056900	222
3377056741	50	3377056791	112	3377056851	118	3377056901	222
3377056742	50	3377056792	112	3377056852	119	3377056902	224
3377056743	50	3377056793	112	3377056853	119	3377056903	224
3377056744	50	3377056794	112	3377056854	119	3377056904	224
3377056745	50	3377056795	112	3377056855	119	3377056905	228, 230, 236
3377056746	50	3377056796	112	3377056856	119	3377056906	228, 230, 236
3377056747	50	3377056807	125	3377056857	119	3377056907	228, 230, 236

Bestell-Nr.:	Seite	Bestell-Nr.:	Seite
3377056908	228	3377056952	111, 112
3377056909	228	3377056953	110, 111, 112, 113
3377056910	228	3377056954	121
3377056911	228	3377056955	118
3377056912	230	3377056956	118
3377056913	230	3377056957	119
3377056914	230	3377056958	119
3377056915	236	3377056959	118
3377056916	230	3377056961	118, 119
3377056917	242, 244, 246, 248, 250	3377056962	120
3377056918	242, 244, 246, 248, 250	3377056963	114
3377056919	242, 244, 246, 248, 250	3377056964	114
3377056920	242, 244, 246, 248, 250	3377056965	115
3377056921	242	3377056966	115
3377056922	242	3377056967	116
3377056923	242	3377056968	114, 115, 116
3377056924	242	3377056970	114, 115
3377056925	246	3377056971	109
3377056926	246	3377056972	122
3377056927	248	3377056973	123
3377056928	250	3377056974	117
3377056929	244	3377056975	124
3377056930	244	3377056976	124
3377056931	244	3387100007	178
3377056932	262		
3377056933	242, 244, 246, 248, 250		
3377056934	265		
3377056935	274		
3377056936	278		
3377056937	278		
3377056938	287		
3377056939	287		
3377056940	284		
3377056941	284, 285		
3377056942	108		
3377056943	110		
3377056944	110		
3377056945	111		
3377056946	111		
3377056947	112		
3377056948	112		
3377056949	113		
3377056950	113		
3377056951	110, 111, 112, 113		



# Näher • Besser • Kompetenter

## IMPRESSUM

**Ausgabe 2021**

**Herausgeber:**

EBH  
EURO Baubeschlag-Handel AG  
In der Fleute 153  
42389 Wuppertal

**Inverkehrbringer:**

EDE  
Einkaufsbüro Deutscher Eisenhändler GmbH  
EDE Platz 1  
42389 Wuppertal

**Gesamtleitung:**

(Verantwortlich i. S. d. PresseR):  
EBH AG  
Jens Schlaeger (Vorstandsvorsitzender)  
September 2021

**Katalogbedingungen**

1. Dieser Katalog dient ausschließlich der gewerblichen Verwendung.
2. Bei allen in diesem Katalog genannten Preisen handelt es sich um die UVP des E/D/E. Die Preise verstehen sich zzgl. der gesetzlichen Mehrwertsteuer.
3. Dieser Katalog ist urheberrechtlich geschützt. Jeglicher Nachdruck, auch auszugsweise, ist nur mit ausdrücklicher Genehmigung des Urhebers gestattet.
4. Im Katalog verwandte Bilder können von der Originalware abweichen. Für evtl. Druckfehler, Produktänderungen durch technische Weiterentwicklungen und Modellwechsel kann keine Haftung übernommen werden.
5. Ebenso können aus drucktechnischen Gründen die Farben im Katalog vom Originalfarbton der Produkte abweichen.

**FORMAT**

Fachhandelspartner: